

# B90-160



## Description rapide

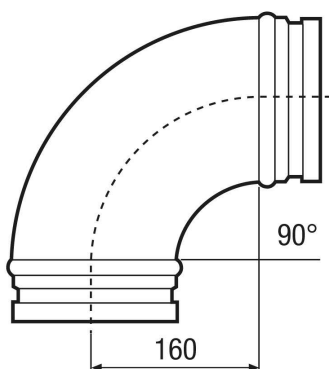
Coude à 90°, tréfilé, y compris joint à lèvres, DN 160, pour raccorder des tuyaux agrafés aux appareils de ventilation centralisés WS 300 Flat, WR 310 / WR 410, WS 320 et WS 470. En alternative au raccord enfichable SVR 160

Référence 0055.0314

## Caractéristiques techniques

Mode de montage	Montage encastré
Matériau	Tôle d'acier
Poids	0,93 kg
Poids avec emballage	0,93 kg
Largeur nominale	160 mm
Largeur	285 mm
Hauteur	285 mm
Profondeur	285 mm
Largeur avec emballage	285 mm
Hauteur avec emballage	285 mm
Profondeur avec emballage	285 mm
Température ambiante	60 °C
Unité de conditionnement	1 pièce
Gamme	K
GTIN (EAN)	4012799553144

## Dessin coté [mm]



B90-160

