

# B90-180



## Description rapide

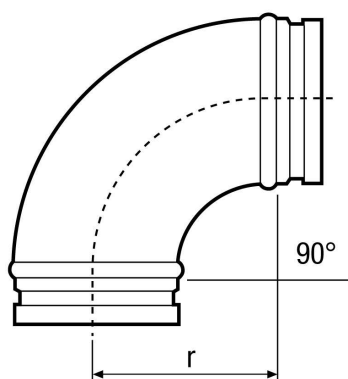
Coude 90°, tréfilé pour tuyaux agrafés, y compris joint à lèvres, DN 180

Référence 0055.0315

## Caractéristiques techniques

Mode de montage	Montage encastré
Matériau	Tôle d'acier
Largeur nominale	180 mm
Température ambiante	60 °C
Unité de conditionnement	1 pièce
Gamme	K
GTIN (EAN)	4012799553151

## Dessin coté [mm]



DN  
180

r = 125