

B90-200



Description rapide

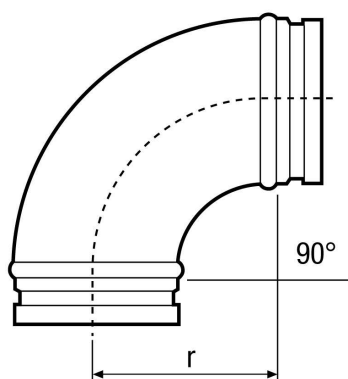
Coude 90°, tréfilé pour tuyaux agrafés, y compris joint à lèvres, DN 200

Référence 0055.0316

Caractéristiques techniques

Mode de montage	Montage encastré
Matériau	Tôle d'acier
Largeur nominale	200 mm
Température ambiante	60 °C
Unité de conditionnement	1 pièce
Gamme	K
GTIN (EAN)	4012799553168

Dessin coté [mm]



DN
200

r = 125