

BS 125



Description rapide

Collier de fixation pour insufflation et évacuation d'air, tôle d'acier, galvanisé, pour DF 125

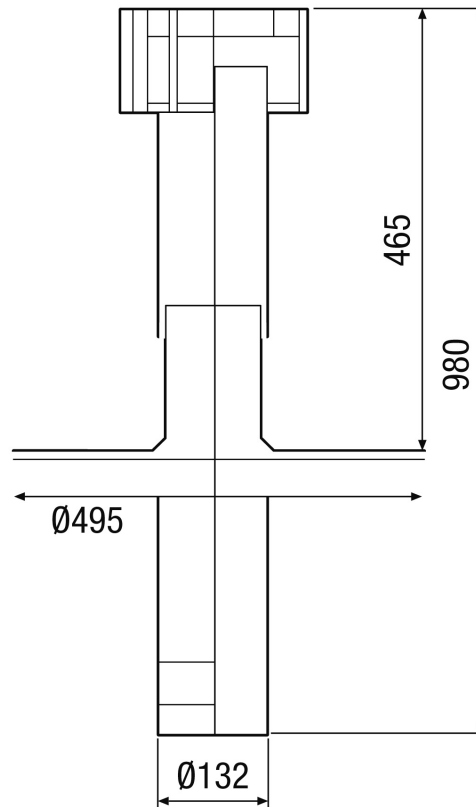
Référence 0092.0359

Caractéristiques techniques

Sens de l'air	Insufflation et évacuation d'air
Matériau	Tôle d'acier
Couleur	galvanisé
Poids	0,15 kg
Poids avec emballage	0,16 kg
Largeur nominale	125 mm
Largeur	165 mm
Hauteur	205 mm
Profondeur	205 mm
Largeur avec emballage	165 mm
Hauteur avec emballage	20 mm
Profondeur avec emballage	205 mm
Unité de conditionnement	1 pièce
Gamme	B
GTIN (EAN)	4012799923596

BS 125

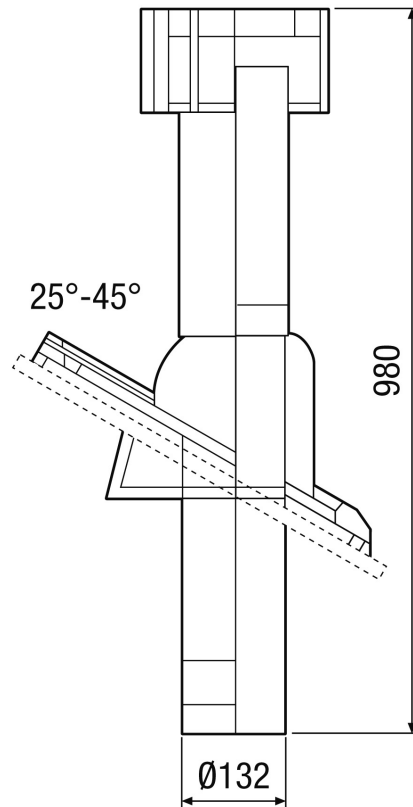
Dessin coté [mm]



DF 125 avec DP 125 A
Pour toit plat

BS 125

Dessin coté [mm]



DF 125 avec DP 125 TF/SF/TB/SB
Pour toit en pente