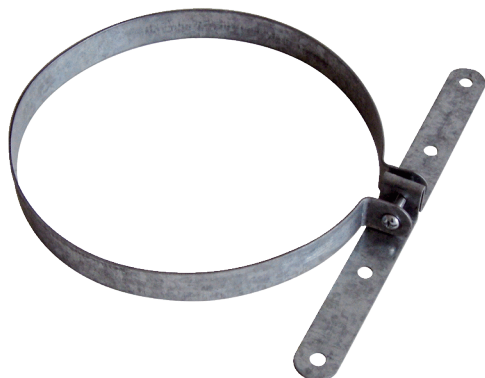


BS 160



Description rapide

Collier de fixation pour insufflation et évacuation d'air, tôle d'acier, galvanisé, pour DF 160

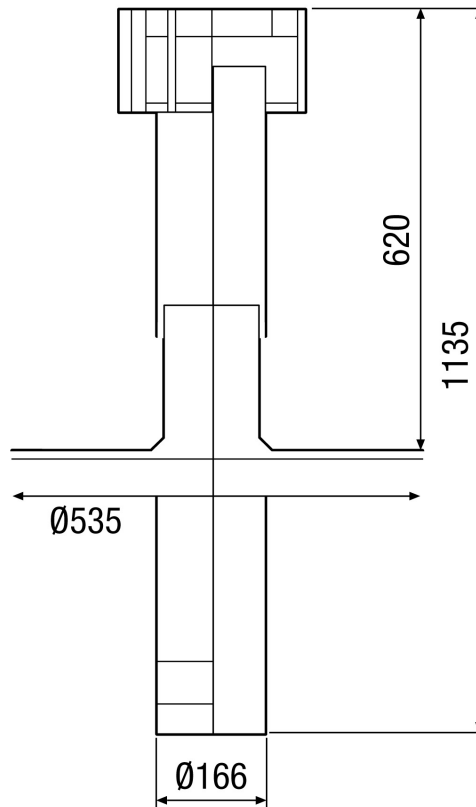
Référence 0092.0360

Caractéristiques techniques

Sens de l'air	Insufflation et évacuation d'air
Matériau	Tôle d'acier
Couleur	galvanisé
Poids	0,16 kg
Poids avec emballage	0,17 kg
Largeur nominale	160 mm
Largeur	200 mm
Hauteur	200 mm
Profondeur	200 mm
Largeur avec emballage	200 mm
Hauteur avec emballage	20 mm
Profondeur avec emballage	200 mm
Unité de conditionnement	1 pièce
Gamme	B
GTIN (EAN)	4012799923602

BS 160

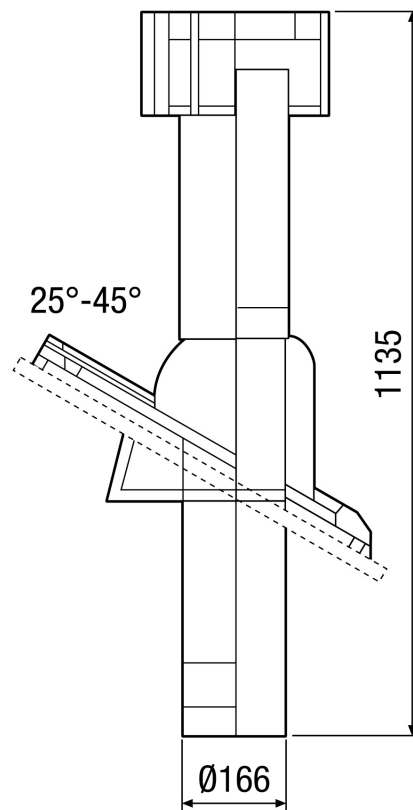
Dessin coté [mm]



DF 160 S avec DP 160 A
Pour toit plat

BS 160

Dessin coté [mm]



DF 160 S avec DP 160 SB
Pour toit en pente