

# Centro-E



## Description rapide

Élément électrique d'air sortant pour le système Centro-ER pour aération centrale

## Exemples d'utilisation

Salle de bains, Cuisine, Immeuble collectif, Salle de repos, Salle à manger

Référence 0084.0183

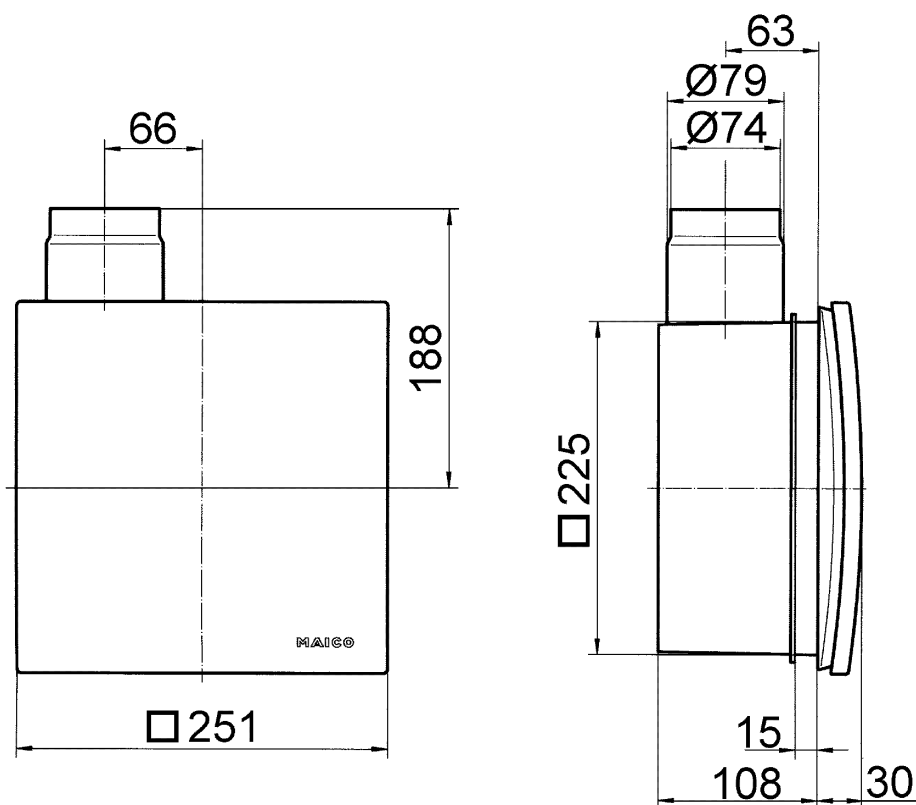
## Caractéristiques techniques

Modèle	électrique
Débit d'air	20 m <sup>3</sup> /h / 60 m <sup>3</sup> /h
Débit d'air minimal	30 m <sup>3</sup> /h
Sens de l'air	Évacuation d'air
Type de tension	Courant alternatif
Tension de service	230 V
Fréquence secteur	50 Hz / 60 Hz
Consommation	3 W
I <sub>Max</sub>	0,9 A
Type de protection	IP X5
Câble d'alimentation secteur	3 x 1,5 mm <sup>2</sup>
Lieu de montage	Mur / Plafond
Mode de montage	Montage encastré
Type de système	centralisé
Matériau	Matière plastique
Couleur	blanc trafic, similaire RAL 9016
Poids	0,85 kg
Poids avec emballage	1,14 kg
Classe de filtre	ISO Coarse 30 % (G2)
Largeur	251 mm
Hauteur	251 mm
Profondeur	138 mm
Largeur avec emballage	280 mm
Hauteur avec emballage	280 mm
Profondeur avec emballage	155 mm
Température des fluides à I <sub>max</sub>	40 °C
Niveau de puissance acoustique	26 dB(A) / 33 dB(A) (Données selon la norme DIN 18017-3 pour une surface d'absorption équivalente A <sub>L</sub> = 10 m <sup>2</sup> )
Unité de conditionnement	1 pièce

# Centro-E

Gamme	B
GTIN (EAN)	4012799841838

Dessin coté [mm]



Élément d'air sortant Centro-M / Centro-E / Centro-H avec boîtier encastré ER-UP/G ou ER-UPD