

DF 160 S



Description rapide

Sortie de toit avec capot de toiture, coloris : noir, raccordement DN 160

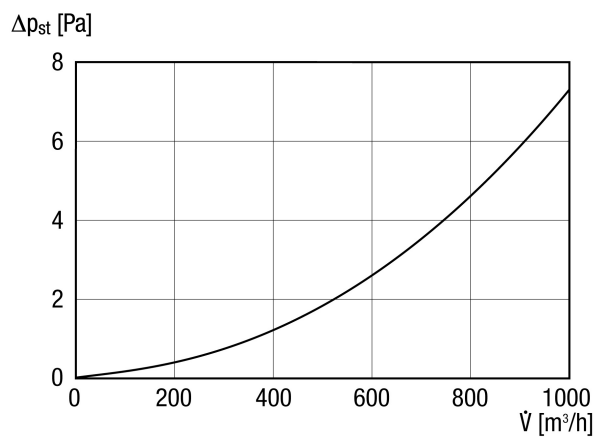
Référence 0092.0375

Caractéristiques techniques

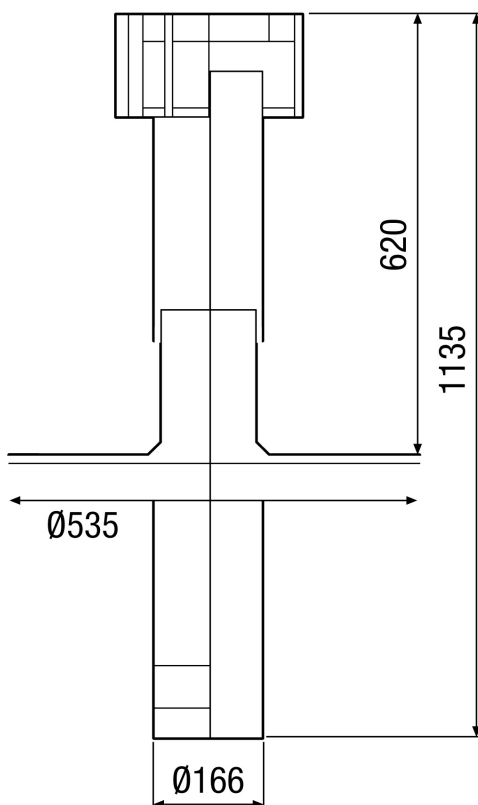
Sens de l'air	Insufflation et évacuation d'air
Matériau	Matière plastique
Couleur	noir
Poids	2,1 kg
Poids avec emballage	3,43 kg
Largeur nominale	160 mm
Largeur	340 mm
Hauteur	1.135 mm
Profondeur	340 mm
Largeur avec emballage	341 mm
Hauteur avec emballage	1.180 mm
Profondeur avec emballage	341 mm
Unité de conditionnement	1 pièce
Gamme	B
GTIN (EAN)	4012799923756

DF 160 S

Courbe caractéristique



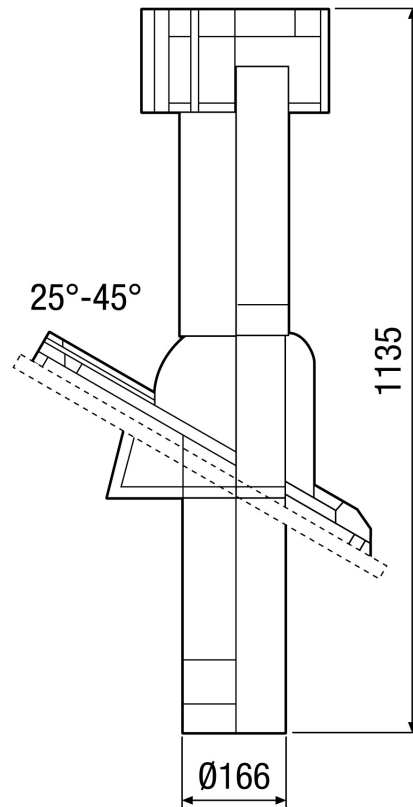
Dessin coté [mm]



DF 160 S avec DP 160 A
Pour toit plat

DF 160 S

Dessin coté [mm]



DF 160 S avec DP 160 SB
Pour toit en pente