

DK 100



Description rapide

Clapet d'étranglement avec joint roulant pour tuyaux agrafés, DN 100

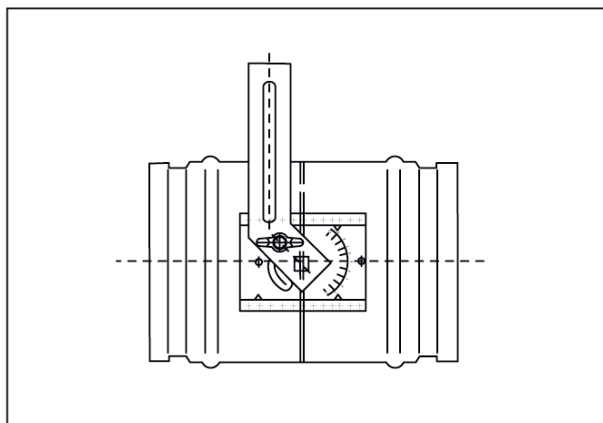
Référence

0092.0413

Caractéristiques techniques

Mode de montage	Montage encastré
Température ambiante	60 °C
Unité de conditionnement	1 pièce
Gamme	K
GTIN (EAN)	4012799924135

Dessin coté [mm]



DN

100