

DRD 25/6 B



Description rapide

Tourelle d'extraction centrifuge, à jet d'air vertical, DN 250, courant triphasé

Exemples d'utilisation

Atelier de production, Lieu de travail, Local professionnel, Hall industriel, Café/restaurant

Référence

0087.0103

Caractéristiques techniques

Débit d'air	1.400 m ³ /h
Vitesse de rotation	930 1/min
Vitesse variable	✓
Réversibilité	–
Type de tension	Courant triphasé
Tension de service	400 V
Puissance nominale	125 W
I _{Nominal}	0,3 A
I _{Max}	0,6 A
Type de protection	IP 55
Classe de température	B
Câble d'alimentation secteur	5 x 1,5 mm ²
Lieu de montage	Toit
Position d'installation	vertical
Matériau	Tôle d'acier, galvanisée
Poids	28,1
Poids avec emballage	30,92 kg
Volet	intégré
Type de volet	à ouverture/fermeture automatique
Largeur nominale	250 mm
Largeur avec emballage	650 mm
Hauteur avec emballage	500 mm
Profondeur avec emballage	650 mm
Température du fluide au courant nominal	60 °C
Température des fluides à I _{max}	60 °C
Unité de conditionnement	1 pièce
Gamme	C
GTIN (EAN)	4012799871033

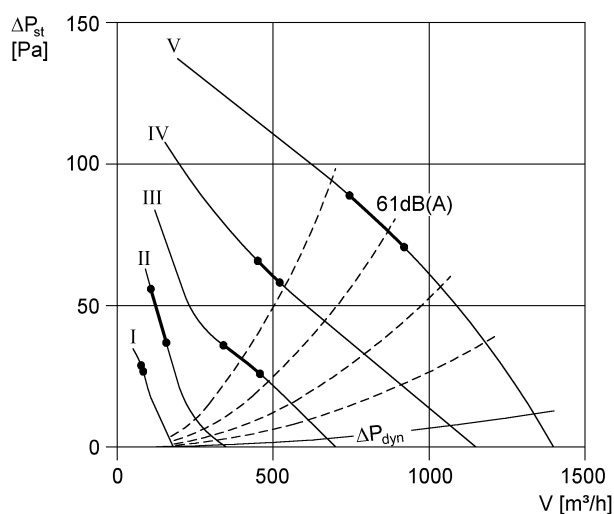
DRD 25/6 B

Niveau sonore dans le spectre des octaves

	63 Hz	125 Hz	250 Hz	500 Hz	1 kHz	2 kHz	4 kHz	8 kHz	Total
L _{WA5} , S1 (dB(A))	36	29	23	34	44	19	11	8	45
L _{WA5} , S2 (dB(A))	39	37	33	35	53	46	21	13	54
L _{WA5} , S3 (dB(A))	38	51	39	41	44	59	30	20	59
L _{WA5} , S4 (dB(A))	39	54	49	46	49	60	39	26	61
L _{WA5} , S5 (dB(A))	36	33	54	52	55	56	62	34	65
L _{WA8} , S1 (dB(A))	39	39	27	32	52	21	17	15	52
L _{WA8} , S2 (dB(A))	39	54	36	40	54	45	23	20	55
L _{WA8} , S3 (dB(A))	40	58	42	45	48	59	31	23	59
L _{WA8} , S4 (dB(A))	-	-	49	50	54	60	39	27	62
L _{WA8} , S5 (dB(A))	-	-	54	56	60	57	59	34	65

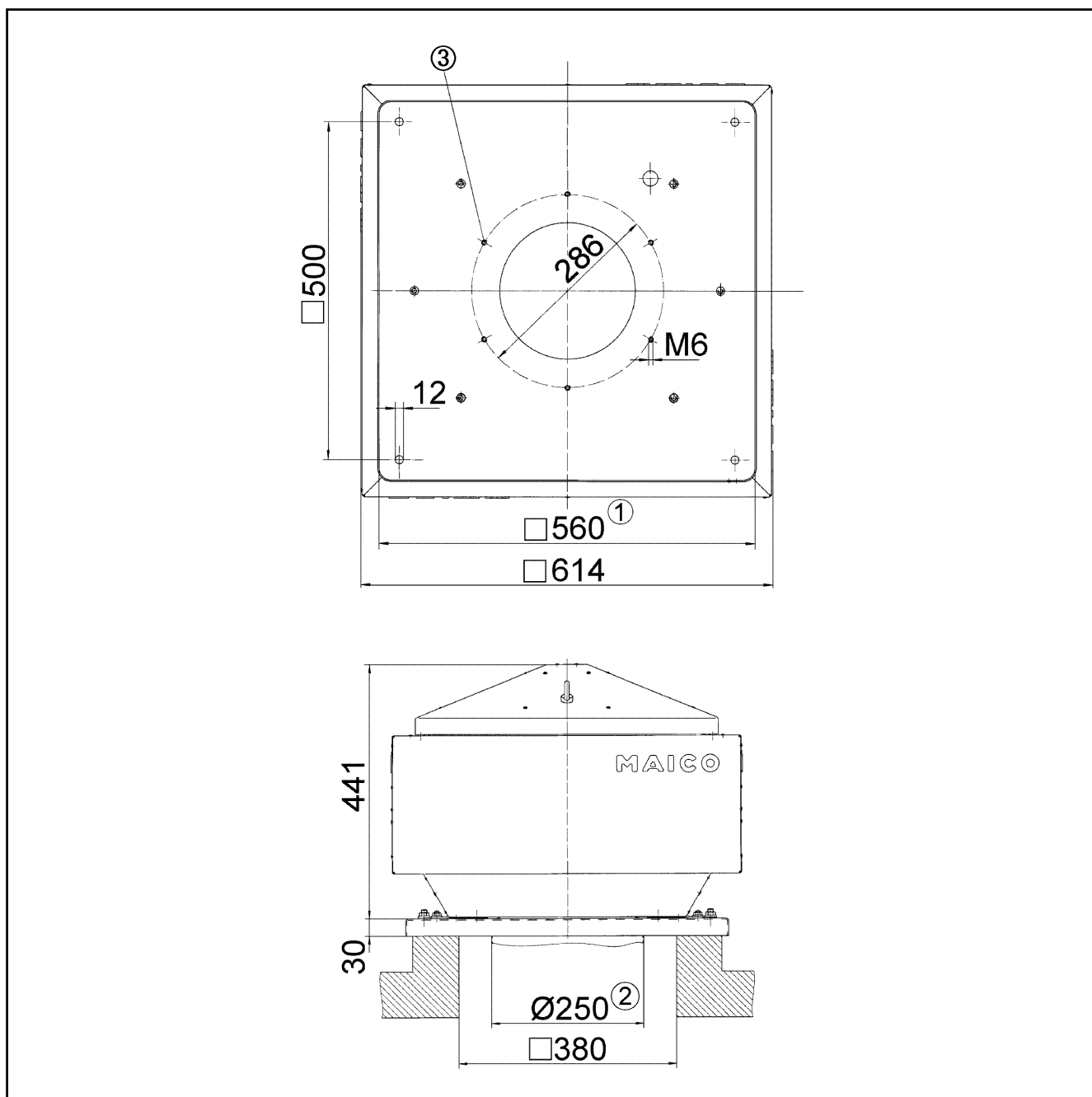
L_{WA5}= niveau sonore de l'aspiration libre en dB.
 L_{WA8}= niveau sonore du boîtier et du soufflage libre en dB.

Courbe caractéristique



DRD 25/6 B

Dessin coté [mm]



- ① Section utile
- ② Diamètre extérieur de la gaine
- ③ Nombre de trous : 6