

# DRD 31/4 B



## Description rapide

Tourelle d'extraction centrifuge, à jet d'air vertical, DN 315, courant triphasé

## Exemples d'utilisation

Atelier de production, Lieu de travail, Local professionnel, Hall industriel, Café/restaurant

Référence

0087.0104

## Caractéristiques techniques

Débit d'air	3.400 m <sup>3</sup> /h
Vitesse de rotation	1.425 1/min
Vitesse variable	✓
Réversibilité	–
Type de tension	Courant triphasé
Tension de service	400 V
Puissance nominale	530 W
I <sub>Nominal</sub>	1,3 A
I <sub>Max</sub>	1,4 A
Type de protection	IP 55
Classe de température	B
Inversion de polarité possible	–
Câble d'alimentation secteur	5 x 1,5 mm <sup>2</sup>
Lieu de montage	Toit
Position d'installation	vertical
Matériau	Tôle d'acier, galvanisée
Poids	40,5
Poids avec emballage	45,5 kg
Volet	intégré
Type de volet	à ouverture/fermeture automatique
Largeur nominale	315 mm
Largeur avec emballage	750 mm
Hauteur avec emballage	580 mm
Profondeur avec emballage	750 mm
Température du fluide au courant nominal	-20 °C jusqu'au 60 °C
Température des fluides à I <sub>max</sub>	60 °C
Unité de conditionnement	1 pièce
Gamme	C
GTIN (EAN)	4012799871040

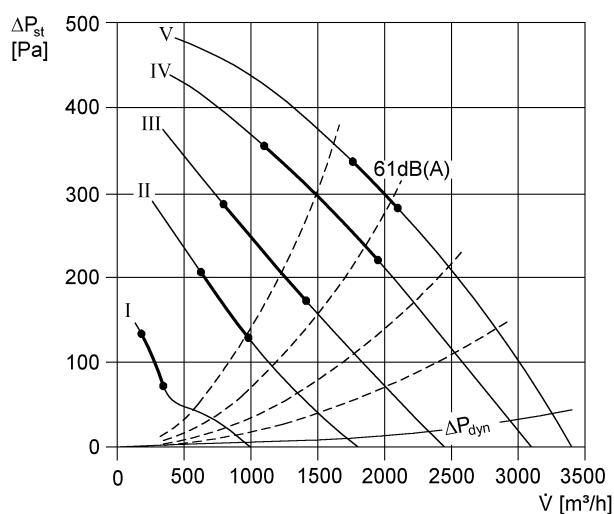
# DRD 31/4 B

## Niveau sonore dans le spectre des octaves

	63 Hz	125 Hz	250 Hz	500 Hz	1 kHz	2 kHz	4 kHz	8 kHz	Total
<b>L<sub>WA5</sub>, S1</b> (dB(A))	39	37	43	49	46	56	34	21	58
<b>L<sub>WA5</sub>, S2</b> (dB(A))	44	55	53	57	47	62	55	36	65
<b>L<sub>WA5</sub>, S3</b> (dB(A))	46	63	61	63	48	58	68	46	71
<b>L<sub>WA5</sub>, S4</b> (dB(A))	47	67	67	66	49	63	73	54	76
<b>L<sub>WA5</sub>, S5</b> (dB(A))	49	65	76	70	50	66	75	63	80
<b>L<sub>WA8</sub>, S1</b> (dB(A))	40	40	47	52	46	57	36	23	60
<b>L<sub>WA8</sub>, S2</b> (dB(A))	45	54	56	59	53	60	55	36	66
<b>L<sub>WA8</sub>, S3</b> (dB(A))	48	62	63	58	61	62	65	46	73
<b>L<sub>WA8</sub>, S4</b> (dB(A))	50	66	69	72	66	69	72	63	79
<b>L<sub>WA8</sub>, S5</b> (dB(A))	51	68	73	75	67	72	74	67	81

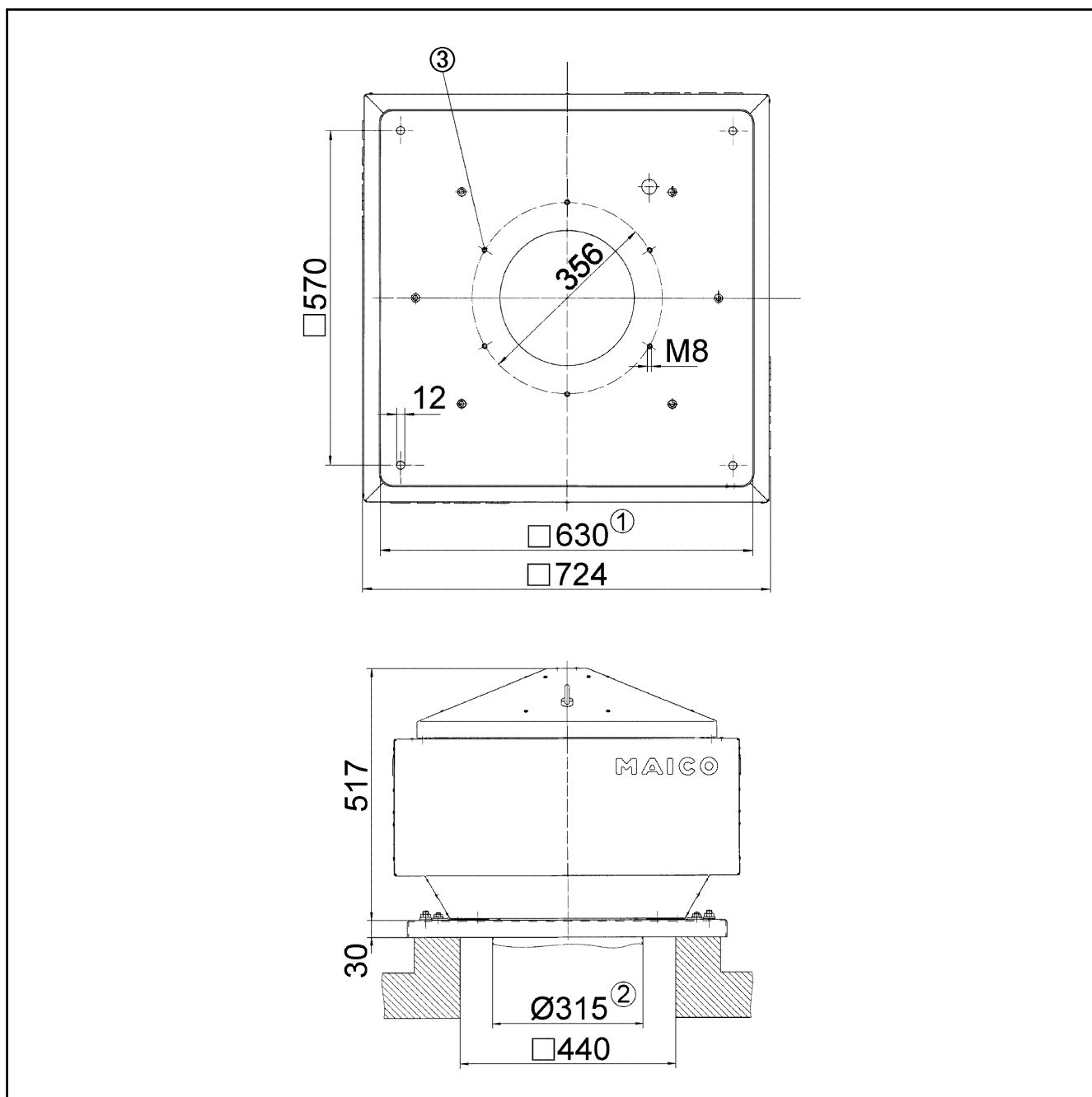
L<sub>WA5</sub>= niveau sonore de l'aspiration libre en dB.  
 L<sub>WA8</sub>= niveau sonore du boîtier et du soufflage libre en dB.

## Courbe caractéristique



# DRD 31/4 B

Dessin coté [mm]



- ① Section utile
- ② Diamètre extérieur de la gaine
- ③ Nombre de trous : 8