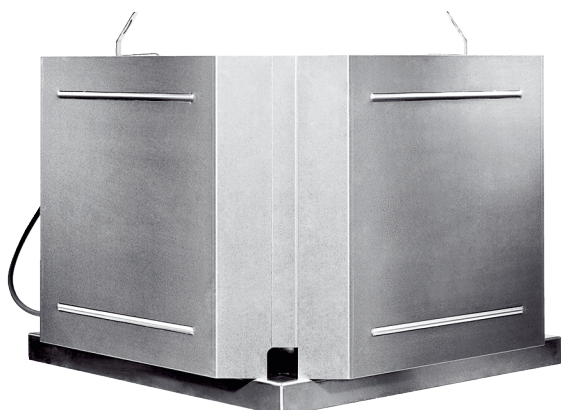


DRD 31 EC



Description rapide

Tourelle d'extraction centrifuge à moteur EC, DN 315

Exemples d'utilisation

Atelier de production, Lieu de travail, Local professionnel, Hall industriel, Café/restaurant

Référence 0087.0172

Caractéristiques techniques

Débit d'air	3.500 m³/h
Vitesse de rotation	1.570 1/min
Type de turbine	centrifuge
Vitesse variable	✓
Réversibilité	-
Type de tension	Courant alternatif
Tension de service	230 V
Fréquence secteur	50 Hz
Puissance nominale	370 W
I _{Max}	1,65 A
Type de protection	IP 54
Lieu de montage	Toit
Position d'installation	vertical
Matériau	aluminium
Poids	15,77 kg
Poids avec emballage	20,02 kg
Largeur nominale	315 mm
Largeur	630 mm
Hauteur	400 mm
Profondeur	630 mm
Largeur avec emballage	715 mm
Hauteur avec emballage	530 mm
Profondeur avec emballage	715 mm
Température des fluides à I _{max}	-25 °C jusqu'au 60 °C
Unité de conditionnement	1 pièce
Gamme	E
GTIN (EAN)	4012799871729

DRD 31 EC

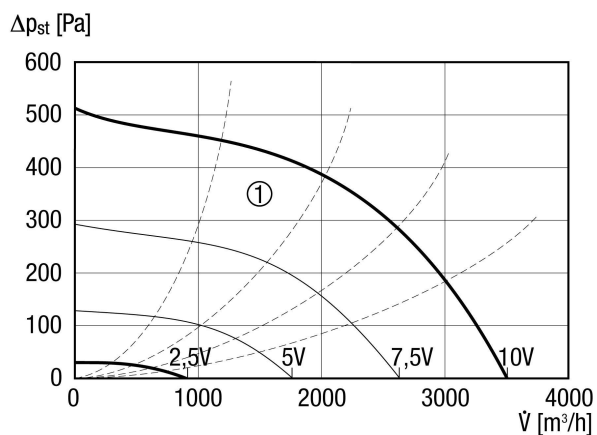
Niveau sonore dans le spectre des octaves

	63 Hz	125 Hz	250 Hz	500 Hz	1 kHz	2 kHz	4 kHz	8 kHz	Total
L _{WA5} , haut (dB(A))	-	-	-	-	-	-	-	-	74
L _{WA6} , haut (dB(A))	-	-	-	-	-	-	-	-	75

L_{WA5}= niveau sonore de l'aspiration libre en dB.

L_{WA6}= niveau sonore du soufflage libre en dB.

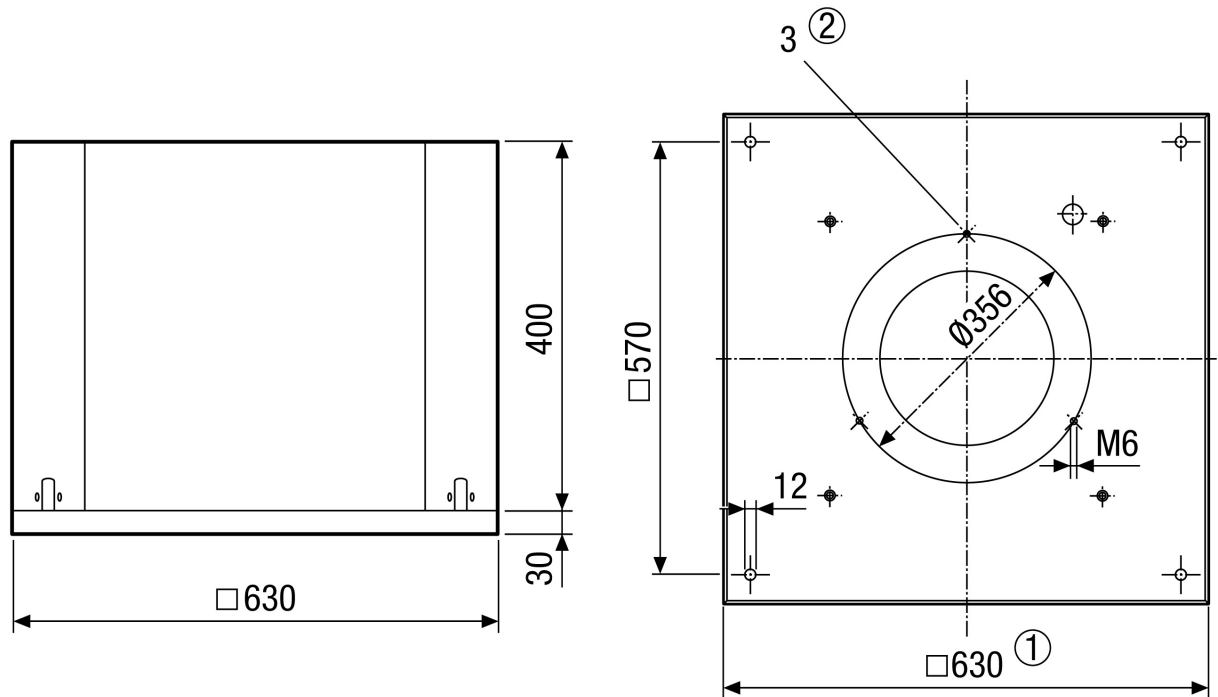
Courbe caractéristique



① Courbes caractéristiques auxiliaires de tension de commande de 2,5 à 10 V

DRD 31 EC

Dessin coté [mm]



- ① Section utile
- ② Nombre de trous : 3