

DRD 35/4 B



Description rapide

Tourelle d'extraction centrifuge, à jet d'air vertical, DN 355, courant triphasé

Exemples d'utilisation

Atelier de production, Lieu de travail, Local professionnel, Hall industriel, Café/restaurant

Référence 0087.0106

Caractéristiques techniques

Débit d'air	5.200 m ³ /h
Vitesse de rotation	1.425 1/min
Vitesse variable	✓
Réversibilité	–
Type de tension	Courant triphasé
Tension de service	400 V
Puissance nominale	1.130 W
I _{Nominal}	2,4 A
I _{Max}	3,6 A
Type de protection	IP 55
Classe de température	F
Inversion de polarité possible	–
Câble d'alimentation secteur	5 x 1,5 mm ²
Lieu de montage	Toit
Position d'installation	vertical
Matériau	Tôle d'acier, galvanisée
Poids	53,5
Poids avec emballage	60,5 kg
Volet	intégré
Type de volet	à ouverture/fermeture automatique
Largeur nominale	355 mm
Largeur avec emballage	840 mm
Hauteur avec emballage	625 mm
Profondeur avec emballage	840 mm
Température du fluide au courant nominal	-20 °C jusqu'au 60 °C
Température des fluides à I _{max}	60 °C
Unité de conditionnement	1 pièce
Gamme	C
GTIN (EAN)	4012799871064

DRD 35/4 B

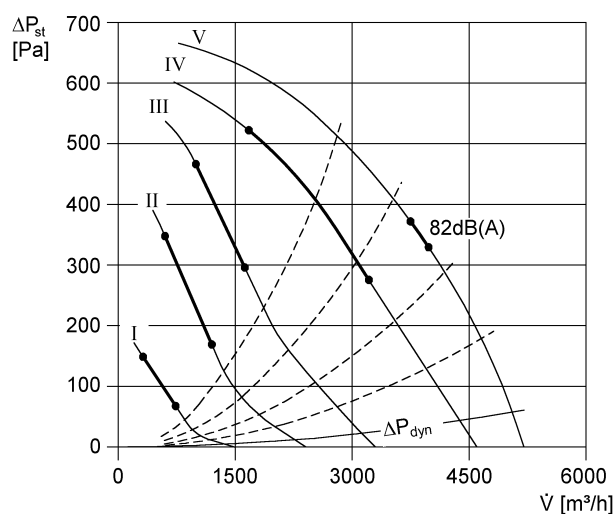
Niveau sonore dans le spectre des octaves

	63 Hz	125 Hz	250 Hz	500 Hz	1 kHz	2 kHz	4 kHz	8 kHz	Total
L_{WA5}, S1 (dB(A))	44	43	46	48	45	57	336	22	58
L_{WA5}, S2 (dB(A))	48	61	59	61	57	55	62	41	68
L_{WA5}, S3 (dB(A))	51	70	69	68	70	63	68	58	76
L_{WA5}, S4 (dB(A))	52	74	75	74	73	69	66	70	81
L_{WA5}, S5 (dB(A))	53	71	83	82	74	72	68	73	86
L_{WA8}, S1 (dB(A))	44	45	50	53	52	55	37	23	59
L_{WA8}, S2 (dB(A))	51	63	61	65	65	60	62	50	71
L_{WA8}, S3 (dB(A))	54	68	70	74	75	70	70	65	80
L_{WA8}, S4 (dB(A))	55	73	76	79	81	76	74	72	85
L_{WA8}, S5 (dB(A))	57	74	79	83	82	78	75	73	88

L_{WA5}= niveau sonore de l'aspiration libre en dB.

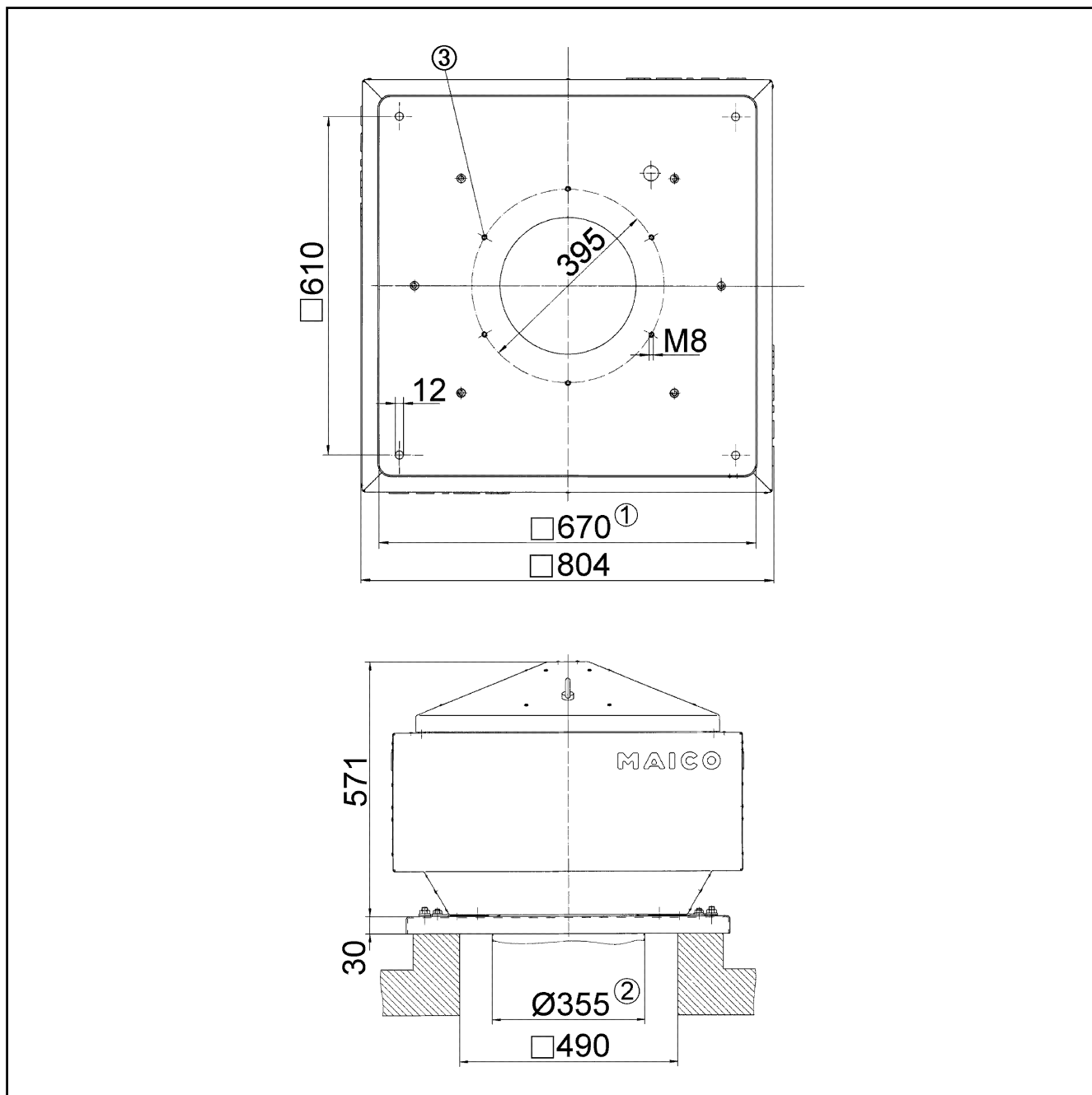
L_{WA8}= niveau sonore du boîtier et du soufflage libre en dB.

Courbe caractéristique



DRD 35/4 B

Dessin coté [mm]



- ① Section utile
- ② Diamètre extérieur de la gaine
- ③ Nombre de trous : 8