

DRD 35/64 B



Description rapide

Tourelle d'extraction centrifuge, à jet d'air vertical, DN 355, courant triphasé, avec inverseur de polarité

Exemples d'utilisation

Atelier de production, Lieu de travail, Local professionnel, Hall industriel, Café/restaurant

Référence

0087.0152

Caractéristiques techniques

Débit d'air	3.500 m ³ /h / 5.000 m ³ /h
Vitesse de rotation	930 1/min / 1.425 1/min
Vitesse variable	✓
Réversibilité	–
Type de tension	Courant triphasé
Tension de service	400 V
Puissance nominale	400 W / 1.200 W
I _{Nominal}	0,9 A / 2,1 A
I _{Max}	0,9 A / 2,1 A
Type de protection	IP 55
Classe de température	F
Inversion de polarité possible	✓
Nombre de pôles à vitesse élevée	4
Nombre de pôles à faible vitesse	6
Câble d'alimentation secteur	5 x 1,5 mm ²
Lieu de montage	Toit
Position d'installation	vertical
Matériau	Tôle d'acier, galvanisée
Poids	59
Poids avec emballage	60 kg
Volet	intégré
Type de volet	à ouverture/fermeture automatique
Largeur nominale	355 mm
Largeur avec emballage	840 mm
Hauteur avec emballage	630 mm
Profondeur avec emballage	840 mm
Température du fluide au courant nominal	-20 °C jusqu'au 60 °C
Température des fluides à I _{max}	60 °C
Unité de conditionnement	1 pièce

DRD 35/64 B

Gamme	C
GTIN (EAN)	4012799871521

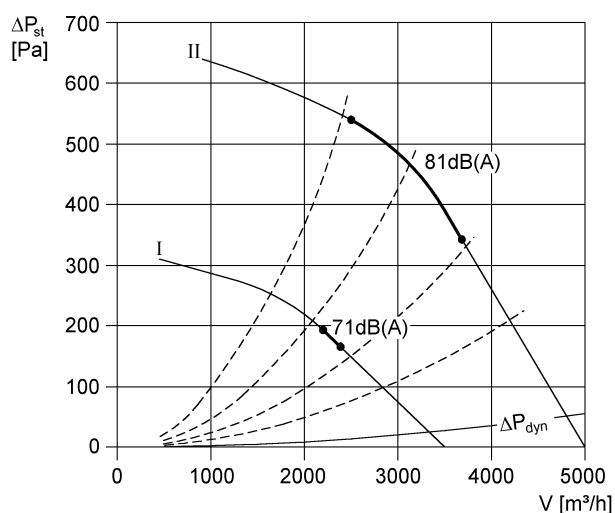
Niveau sonore dans le spectre des octaves

	63 Hz	125 Hz	250 Hz	500 Hz	1 kHz	2 kHz	4 kHz	8 kHz	Total
L_{WA5}, bas, 300 m³ contre 100 Pa externes (dB(A))	51	69	67	67	63	61	67	52	75
L_{WA5}, haut (dB(A))	56	74	80	80	82	74	75	59	85
L_{WA8}, bas, 300 m³ contre 100 Pa externes (dB(A))	54	70	68	71	71	67	67	–	77
L_{WA8}, haut (dB(A))	60	75	81	82	75	75	75	–	87

L_{WA5}= niveau sonore de l'aspiration libre en dB.

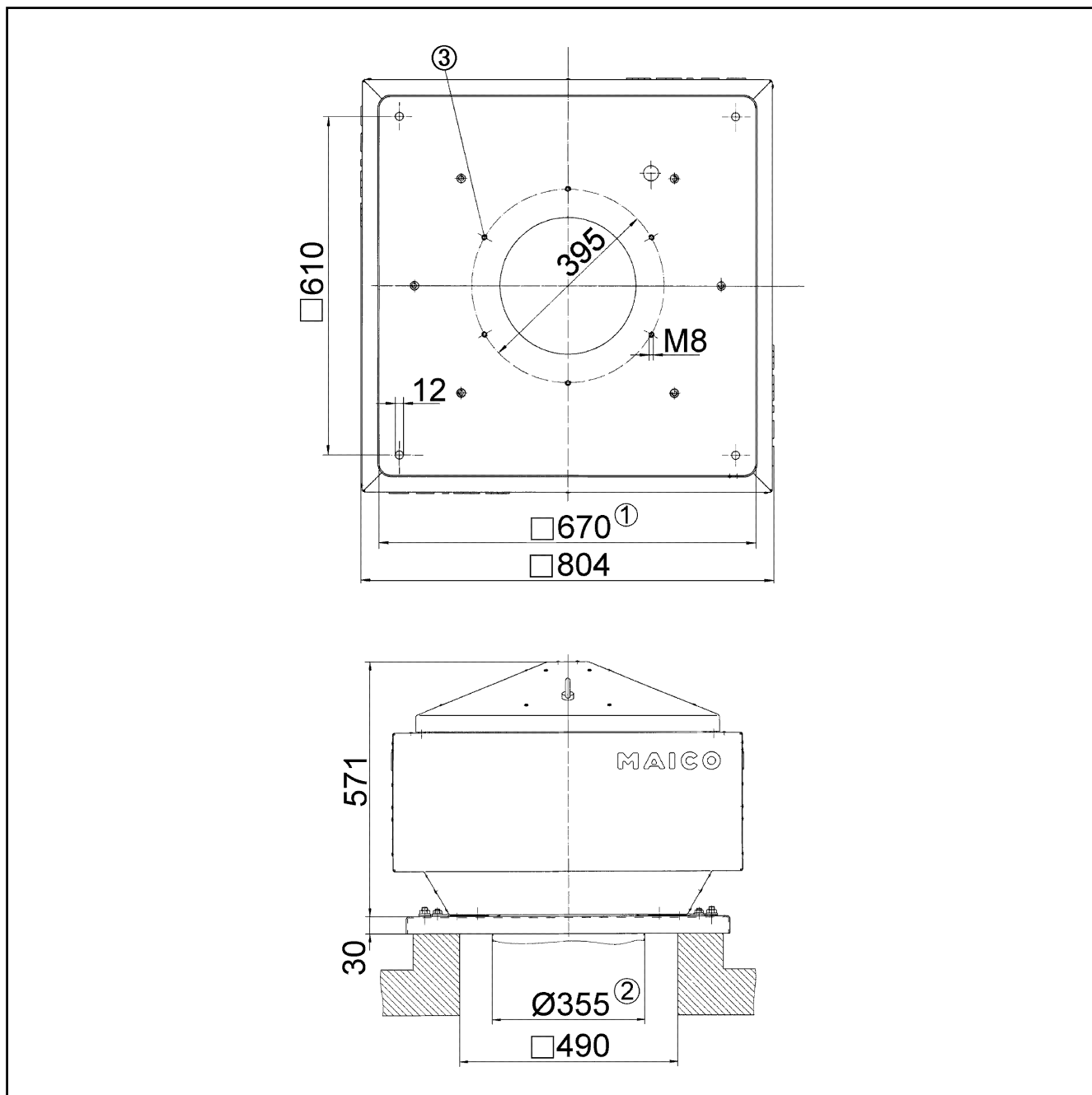
L_{WA8}= niveau sonore du boîtier et du soufflage libre en dB.

Courbe caractéristique



DRD 35/64 B

Dessin coté [mm]



- ① Section utile
- ② Diamètre extérieur de la gaine
- ③ Nombre de trous : 8