

DRD 35/6 B



Description rapide

Tourelle d'extraction centrifuge, à jet d'air vertical, DN 355, courant triphasé

Exemples d'utilisation

Atelier de production, Lieu de travail, Local professionnel, Hall industriel, Café/restaurant

Référence 0087.0107

Caractéristiques techniques

Débit d'air	3.500 m ³ /h
Vitesse de rotation	930 1/min
Vitesse variable	✓
Réversibilité	–
Type de tension	Courant triphasé
Tension de service	400 V
Puissance nominale	345 W
I _{Nominal}	0,8 A
I _{Max}	1,1 A
Type de protection	IP 55
Classe de température	F
Inversion de polarité possible	–
Câble d'alimentation secteur	5 x 1,5 mm ²
Lieu de montage	Toit
Position d'installation	vertical
Matériau	Tôle d'acier, galvanisée
Poids	54
Poids avec emballage	60 kg
Volet	intégré
Type de volet	à ouverture/fermeture automatique
Largeur nominale	355 mm
Largeur avec emballage	830 mm
Hauteur avec emballage	635 mm
Profondeur avec emballage	835 mm
Température du fluide au courant nominal	-20 °C jusqu'au 60 °C
Température des fluides à I _{max}	60 °C
Unité de conditionnement	1 pièce
Gamme	C
GTIN (EAN)	4012799871071

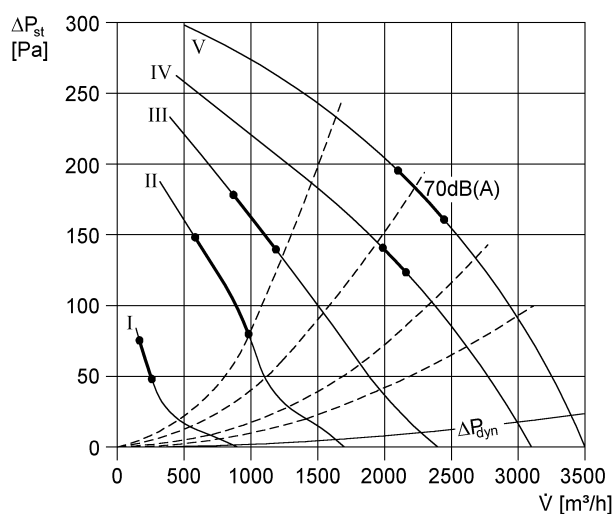
DRD 35/6 B

Niveau sonore dans le spectre des octaves

	63 Hz	125 Hz	250 Hz	500 Hz	1 kHz	2 kHz	4 kHz	8 kHz	Total
L_{WA5}, S1 (dB(A))	34	33	38	45	47	49	25	12	53
L_{WA5}, S2 (dB(A))	45	45	56	59	51	58	43	25	63
L_{WA5}, S3 (dB(A))	48	61	58	72	58	53	62	38	73
L_{WA5}, S4 (dB(A))	50	66	64	66	60	58	66	46	72
L_{WA5}, S5 (dB(A))	51	69	67	67	63	61	67	52	74
L_{WA8}, S1 (dB(A))	33	38	46	47	50	51	27	59	55
L_{WA8}, S2 (dB(A))	47	48	61	60	56	56	45	51	65
L_{WA8}, S3 (dB(A))	50	62	59	71	65	59	62	55	73
L_{WA8}, S4 (dB(A))	53	66	66	68	68	63	64	27	74
L_{WA8}, S5 (dB(A))	54	70	68	71	71	67	67	17	77

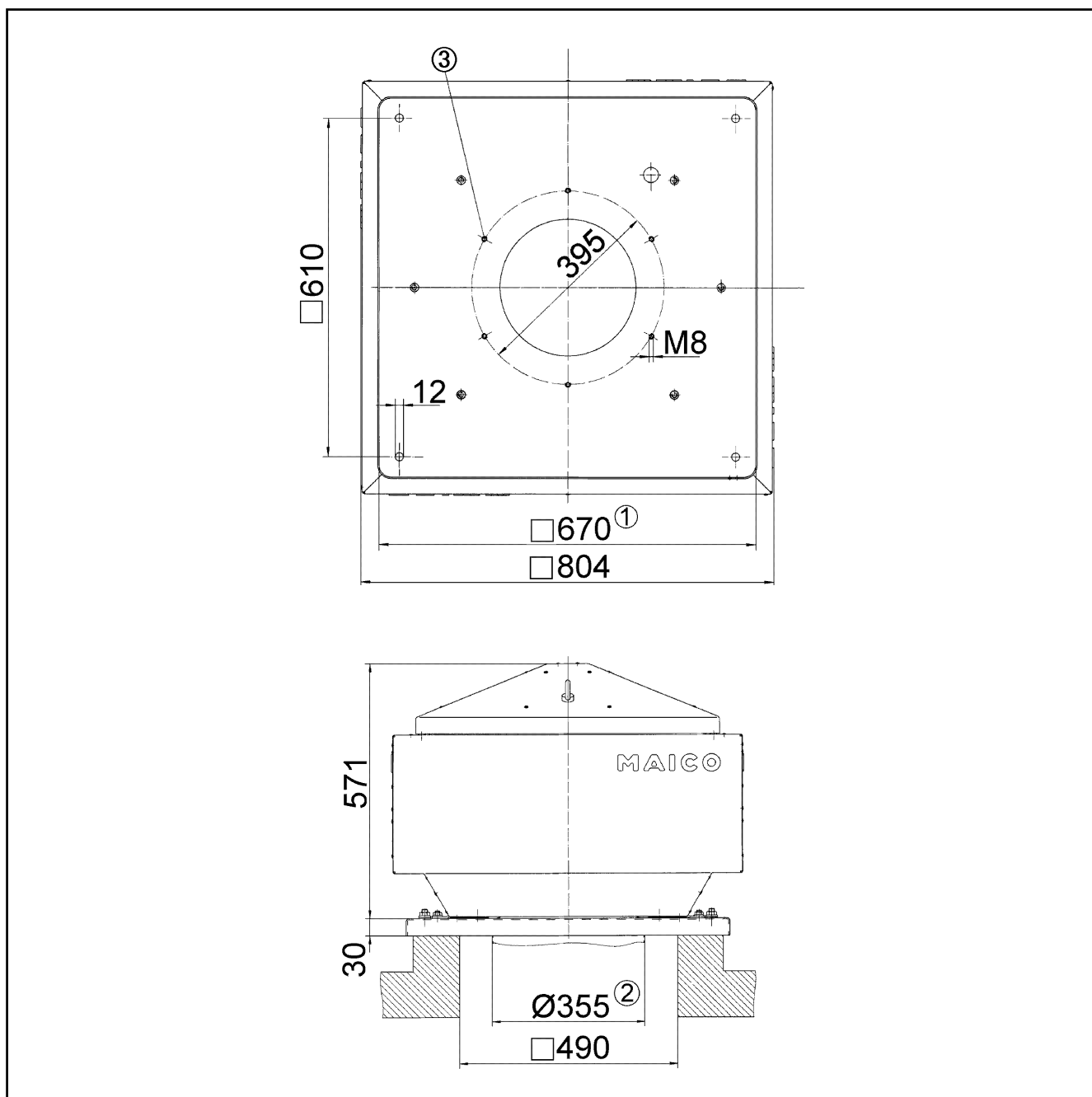
L_{WA5}= niveau sonore de l'aspiration libre en dB.
 L_{WA8}= niveau sonore du boîtier et du soufflage libre en dB.

Courbe caractéristique



DRD 35/6 B

Dessin coté [mm]



- ① Section utile
- ② Diamètre extérieur de la gaine
- ③ Nombre de trous : 8