

DRD 40/4 B



Description rapide

Tourelle d'extraction centrifuge, à jet d'air vertical, DN 400, courant triphasé

Exemples d'utilisation

Atelier de production, Lieu de travail, Local professionnel, Hall industriel, Café/restaurant

Référence 0087.0108

Caractéristiques techniques

Débit d'air	6.500 m ³ /h
Vitesse de rotation	1.425 1/min
Vitesse variable	✓
Réversibilité	–
Type de tension	Courant triphasé
Tension de service	400 V
Puissance nominale	1.650 W
I _{Nominal}	3,5 A
I _{Max}	4,2 A
Type de protection	IP 55
Classe de température	F
Inversion de polarité possible	–
Câble d'alimentation secteur	5 x 1,5 mm ²
Lieu de montage	Toit
Position d'installation	vertical
Matériau	Tôle d'acier, galvanisée
Poids	72
Poids avec emballage	80 kg
Volet	intégré
Type de volet	à ouverture/fermeture automatique
Largeur nominale	400 mm
Largeur avec emballage	920 mm
Hauteur avec emballage	675 mm
Profondeur avec emballage	920 mm
Température du fluide au courant nominal	60 °C
Température des fluides à I _{max}	60 °C
Unité de conditionnement	1 pièce
Gamme	C
GTIN (EAN)	4012799871088

DRD 40/4 B

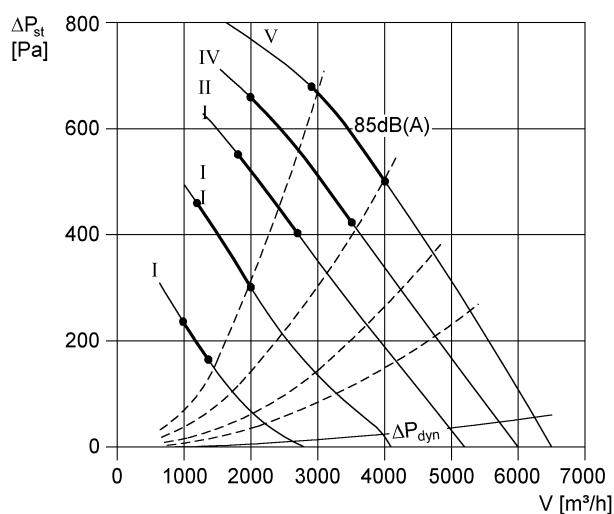
Niveau sonore dans le spectre des octaves

	63 Hz	125 Hz	250 Hz	500 Hz	1 kHz	2 kHz	4 kHz	8 kHz	Total
L_{WA5, S1} (dB(A))	49	52	55	59	61	63	49	38	67
L_{WA5, S2} (dB(A))	48	68	69	69	67	68	70	56	76
L_{WA5, S3} (dB(A))	51	74	74	74	72	71	75	60	81
L_{WA5, S4} (dB(A))	53	76	79	78	76	74	77	72	85
L_{WA5, S5} (dB(A))	55	71	85	84	79	77	78	77	89
L_{WA8, S1} (dB(A))	50	53	59	64	64	68	61	54	72
L_{WA8, S2} (dB(A))	51	65	69	74	73	69	74	61	80
L_{WA8, S3} (dB(A))	56	69	75	79	79	75	78	71	85
L_{WA8, S4} (dB(A))	57	71	78	83	82	78	79	73	87
L_{WA8, S5} (dB(A))	58	72	81	87	85	80	79	76	91

L_{WA5}= niveau sonore de l'aspiration libre en dB.

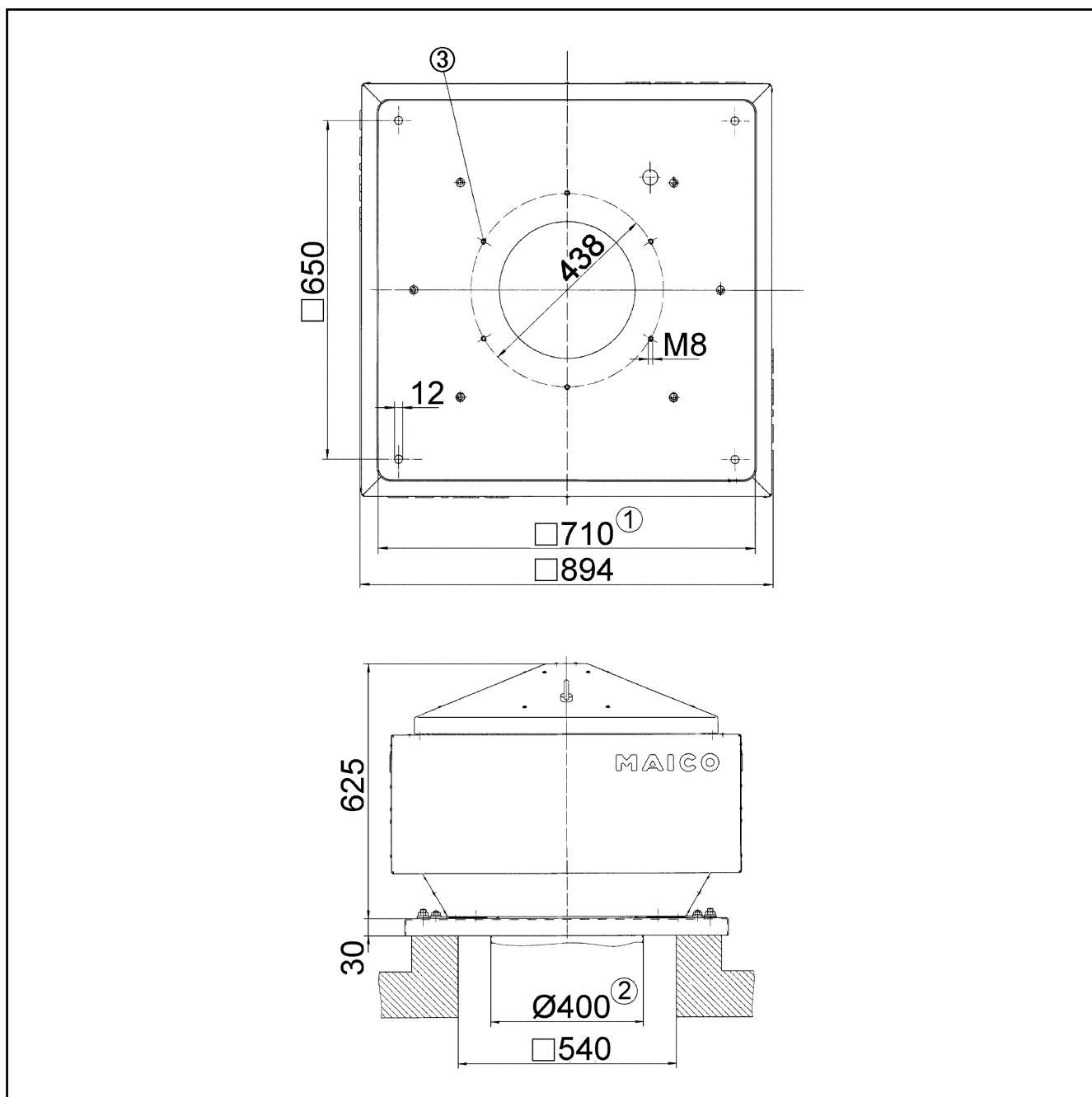
L_{WA8}= niveau sonore du boîtier et du soufflage libre en dB.

Courbe caractéristique



DRD 40/4 B

Dessin coté [mm]



- ① Section utile
- ② Diamètre extérieur de la gaine
- ③ Nombre de trous : 12