

# DRD 40/64 B



## Description rapide

Tourelle d'extraction centrifuge, à jet d'air vertical, DN 400 courant triphasé, avec inverseur de polarité

## Exemples d'utilisation

Atelier de production, Lieu de travail, Local professionnel, Hall industriel, Café/restaurant

Référence

0087.0153

## Caractéristiques techniques

Débit d'air	4.400 m <sup>3</sup> /h / 6.800 m <sup>3</sup> /h
Vitesse de rotation	930 1/min / 1.425 1/min
Vitesse variable	✓
Réversibilité	–
Type de tension	Courant triphasé
Tension de service	400 V
Puissance nominale	520 W / 1.720 W
I <sub>Nominal</sub>	0,95 A / 2,8 A
I <sub>Max</sub>	0,95 A / 2,8 A
Type de protection	IP 55
Classe de température	F
Inversion de polarité possible	✓
Nombre de pôles à vitesse élevée	4
Nombre de pôles à faible vitesse	6
Câble d'alimentation secteur	5 x 1,5 mm <sup>2</sup>
Lieu de montage	Toit
Position d'installation	vertical
Matériau	Tôle d'acier, galvanisée
Poids	72
Poids avec emballage	80 kg
Volet	intégré
Type de volet	à ouverture/fermeture automatique
Largeur nominale	400 mm
Largeur avec emballage	920 mm
Hauteur avec emballage	675 mm
Profondeur avec emballage	920 mm
Température du fluide au courant nominal	60 °C
Température des fluides à I <sub>max</sub>	60 °C
Unité de conditionnement	1 pièce

# DRD 40/64 B

Gamme	C
GTIN (EAN)	4012799871538

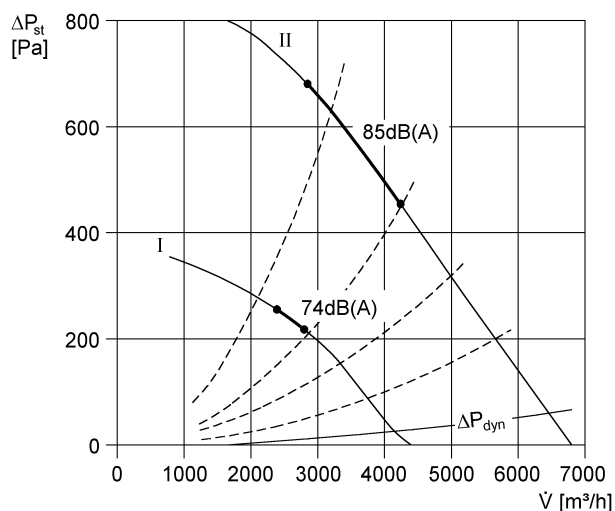
## Niveau sonore dans le spectre des octaves

	63 Hz	125 Hz	250 Hz	500 Hz	1 kHz	2 kHz	4 kHz	8 kHz	Total
<b>L<sub>WA5</sub>, bas, 300 m<sup>3</sup> contre 100 Pa externes (dB(A))</b>	49	70	71	70	68	67	71	54	78
<b>L<sub>WA5</sub>, haut (dB(A))</b>	55	70	85	84	79	77	78	78	89
<b>L<sub>WA8</sub>, bas, 300 m<sup>3</sup> contre 100 Pa externes (dB(A))</b>	52	67	72	75	74	69	69	54	80
<b>L<sub>WA8</sub>, haut (dB(A))</b>	58	72	81	87	85	80	79	76	91

L<sub>WA5</sub>= niveau sonore de l'aspiration libre en dB.

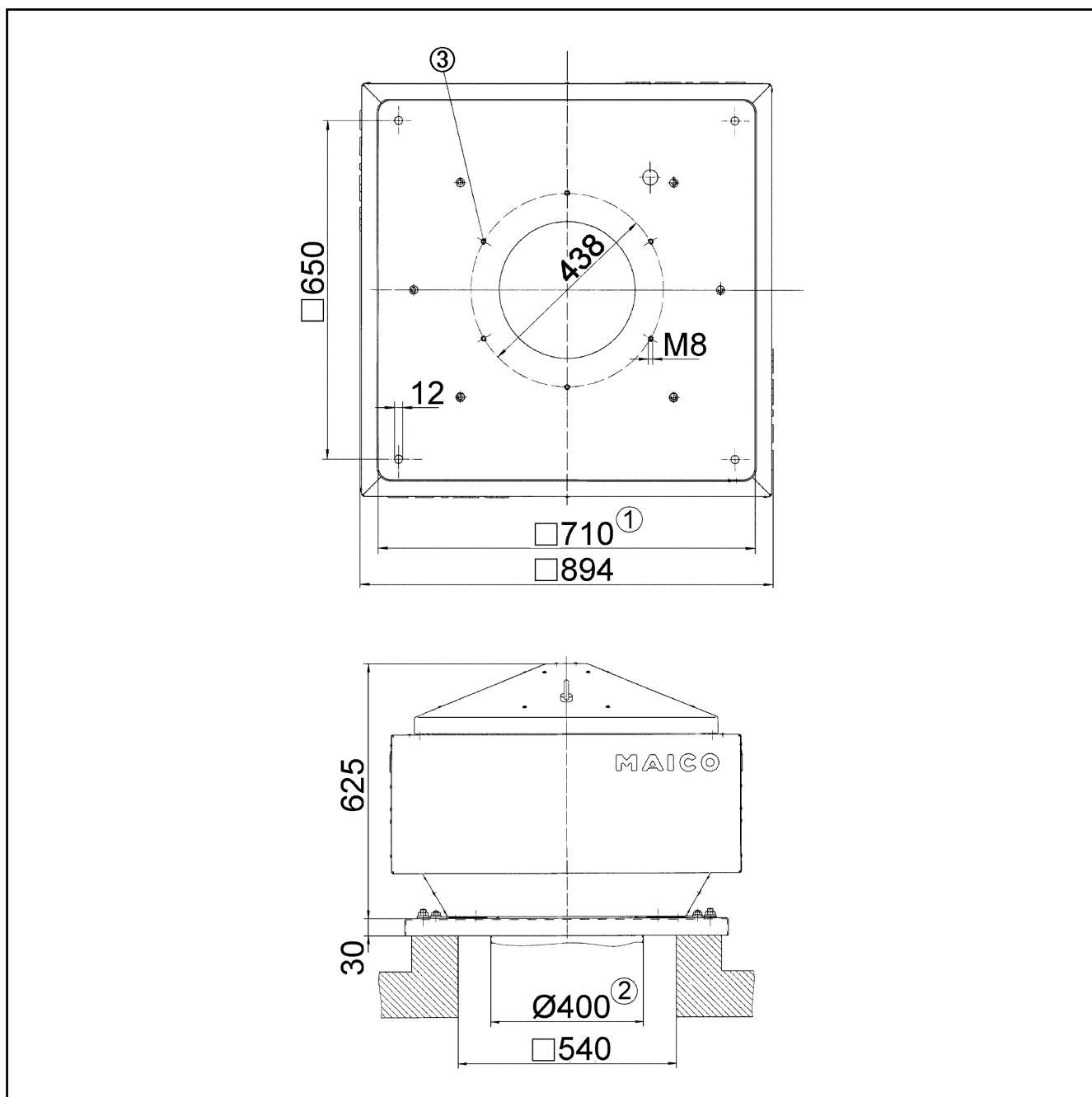
L<sub>WA8</sub>= niveau sonore du boîtier et du soufflage libre en dB.

## Courbe caractéristique



# DRD 40/64 B

Dessin coté [mm]



- ① Section utile
- ② Diamètre extérieur de la gaine
- ③ Nombre de trous : 12