

DRD 40/6 B



Description rapide

Tourelle d'extraction centrifuge, à jet d'air vertical, DN 400, courant triphasé

Exemples d'utilisation

Atelier de production, Lieu de travail, Local professionnel, Hall industriel, Café/restaurant

Référence 0087.0109

Caractéristiques techniques

Débit d'air	4.400 m ³ /h
Vitesse de rotation	930 1/min
Vitesse variable	✓
Réversibilité	–
Type de tension	Courant triphasé
Tension de service	400 V
Puissance nominale	500 W
I _{Nominal}	1 A
I _{Max}	1,2 A
Type de protection	IP 55
Classe de température	F
Inversion de polarité possible	–
Câble d'alimentation secteur	5 x 1,5 mm ²
Lieu de montage	Toit
Position d'installation	vertical
Matériau	Tôle d'acier, galvanisée
Poids	67
Poids avec emballage	75 kg
Volet	intégré
Type de volet	à ouverture/fermeture automatique
Largeur nominale	400 mm
Largeur avec emballage	920 mm
Hauteur avec emballage	675 mm
Profondeur avec emballage	920 mm
Température du fluide au courant nominal	60 °C
Température des fluides à I _{max}	60 °C
Unité de conditionnement	1 pièce
Gamme	C
GTIN (EAN)	4012799871095

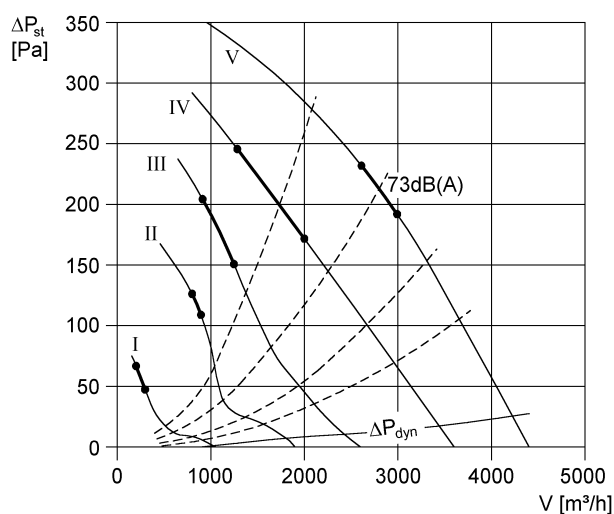
DRD 40/6 B

Niveau sonore dans le spectre des octaves

	63 Hz	125 Hz	250 Hz	500 Hz	1 kHz	2 kHz	4 kHz	8 kHz	Total
L_{WA5}, S1 (dB(A))	30	35	40	41	52	36	24	11	53
L_{WA5}, S2 (dB(A))	45	44	48	49	52	55	38	28	58
L_{WA5}, S3 (dB(A))	48	51	57	56	55	61	46	35	64
L_{WA5}, S4 (dB(A))	46	64	66	68	63	64	64	47	73
L_{WA5}, S5 (dB(A))	49	70	72	70	68	67	69	53	77
L_{WA8}, S1 (dB(A))	30	39	45	45	52	39	30	17	54
L_{WA8}, S2 (dB(A))	46	46	53	54	55	55	43	33	61
L_{WA8}, S3 (dB(A))	49	52	60	62	61	61	50	38	67
L_{WA8}, S4 (dB(A))	50	68	67	71	70	65	64	47	76
L_{WA8}, S5 (dB(A))	52	67	72	75	74	69	69	54	80

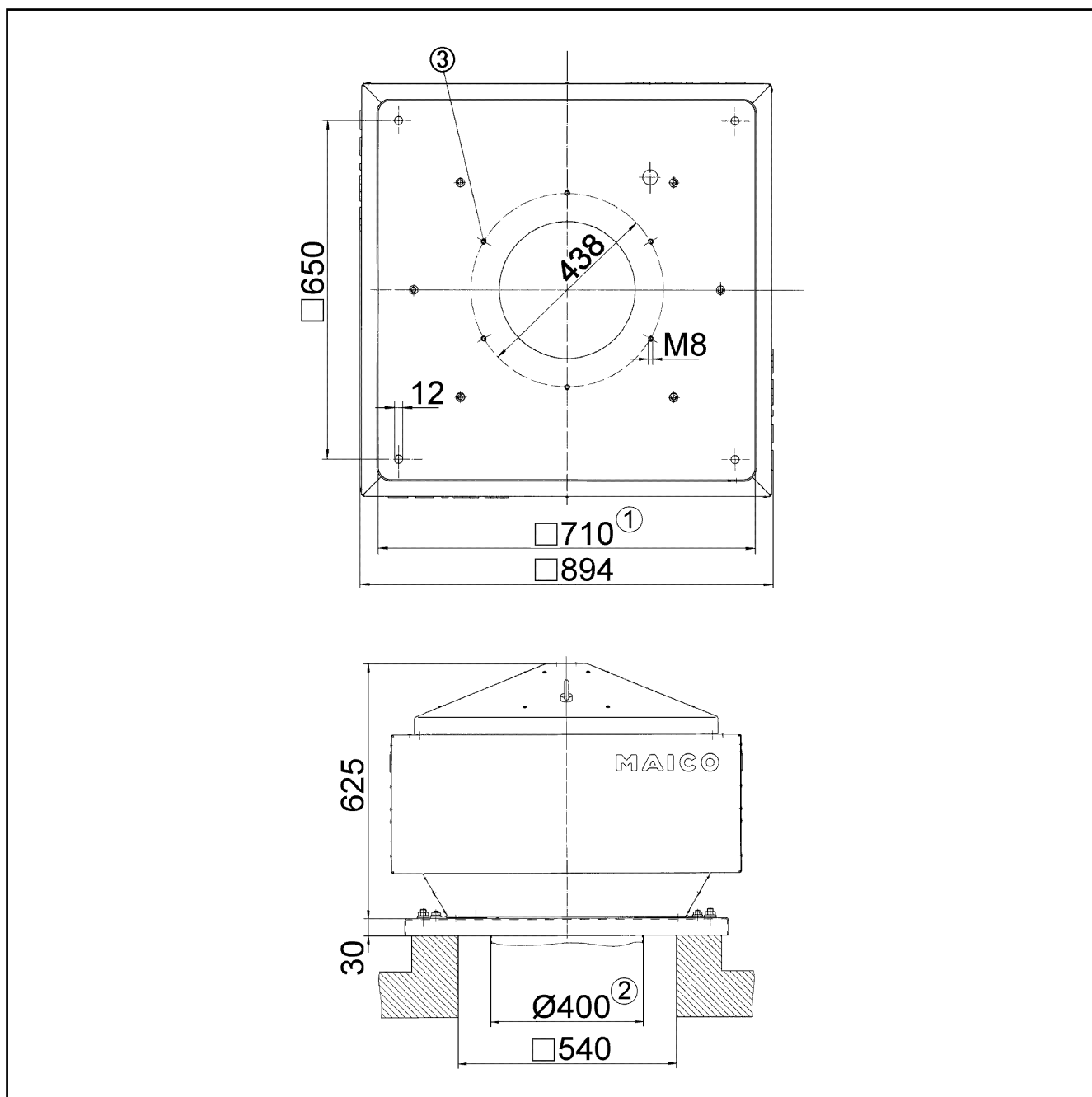
L_{WA5}= niveau sonore de l'aspiration libre en dB.
 L_{WA8}= niveau sonore du boîtier et du soufflage libre en dB.

Courbe caractéristique



DRD 40/6 B

Dessin coté [mm]



- ① Section utile
- ② Diamètre extérieur de la gaine
- ③ Nombre de trous : 12