

DRH 16-5 R



Description rapide

Réchauffeur d'air électrique avec régulateur de température intégré, DN 160, courant triphasé

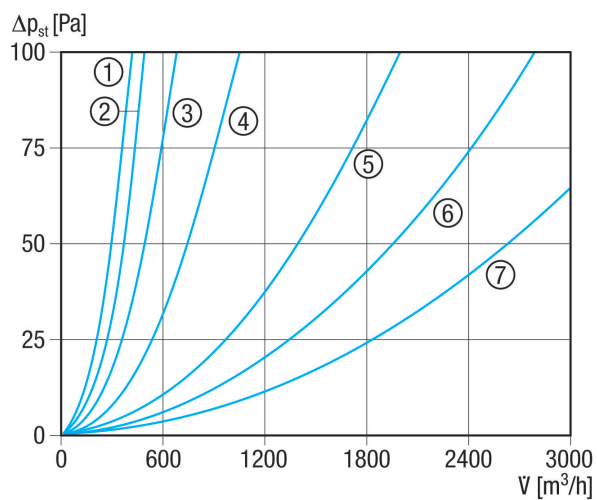
Référence 0082.0143

Caractéristiques techniques

Débit d'air minimal	110 m ³ /h
Type de tension	Courant triphasé
Tension de service	400 V
Fréquence secteur	50 Hz
I _{Max}	12,5 A
Type de protection	IP 43
Câble d'alimentation secteur	5 x 1,5 mm ²
Montage	Intérieur
Position d'installation	horizontal / vertical
Boîtier matériau	Tôle d'acier, galvanisée
Poids	4,28 kg
Poids avec emballage	4,68 kg
Largeur nominale	160 mm
Largeur	160 mm
Hauteur	241 mm
Profondeur	375 mm
Largeur avec emballage	235 mm
Hauteur avec emballage	305 mm
Profondeur avec emballage	380 mm
Type de réchauffeur d'air	électrique
Puissance de chauffage	5.000 W
Unité de conditionnement	1 pièce
Gamme	C
GTIN (EAN)	4012799821434

DRH 16-5 R

Courbe caractéristique Pertes de charge



- ① ERH 16-2 R
- ② DRH 16-5 R
- ③ DRH 20-6 R
- ④ DRH 25-9 R
- ⑤ DRH 31-12 R
- ⑥ DRH 35-12 R
- ⑦ DRH 40-12 R

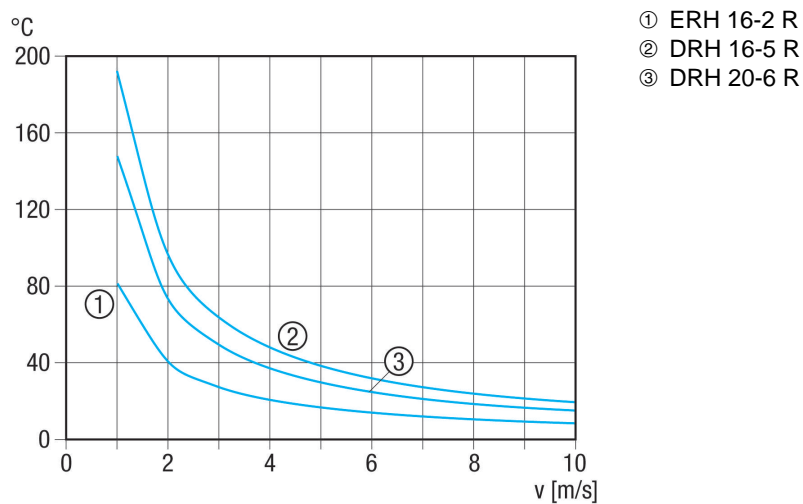
Courbe caractéristique Élévation de température



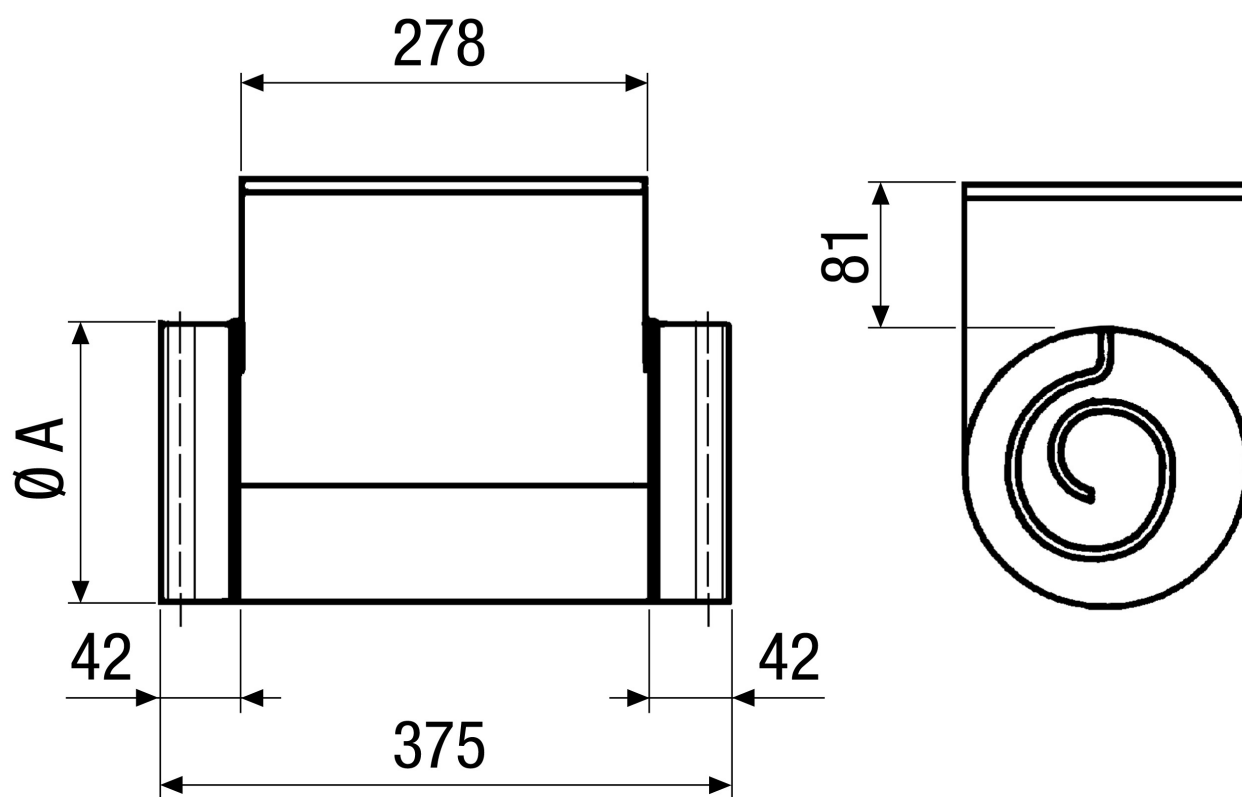
- ① DRH 25-9 R
- ② DRH 31-12 R
- ③ DRH 35-12 R
- ④ DRH 40-12 R

DRH 16-5 R

Courbe caractéristique Élévation de température



Dessin coté [mm]



A
160



DRH 16-5 R

DRH 35-12 R : Pas de joint caoutchouc à la pièce de raccordement