

# DRH 25-6



## Description rapide

Réchauffeur d'air électrique, DN 250, AC 400 V / 50 Hz, 6,0 KW

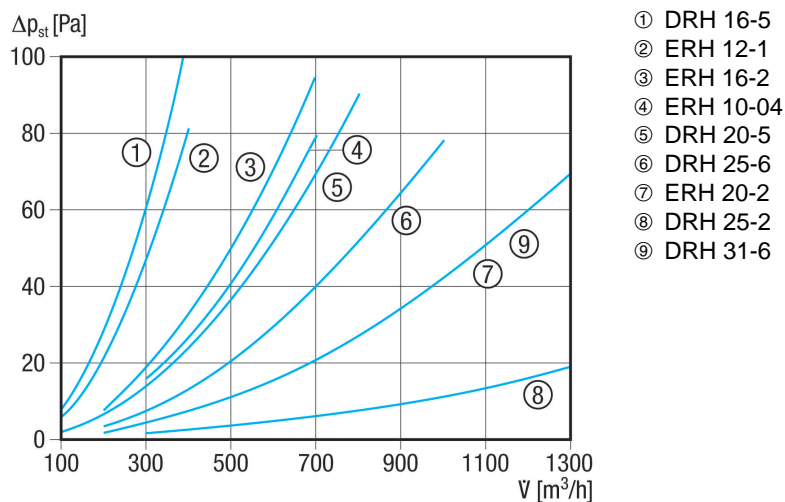
Référence 0082.0107

## Caractéristiques techniques

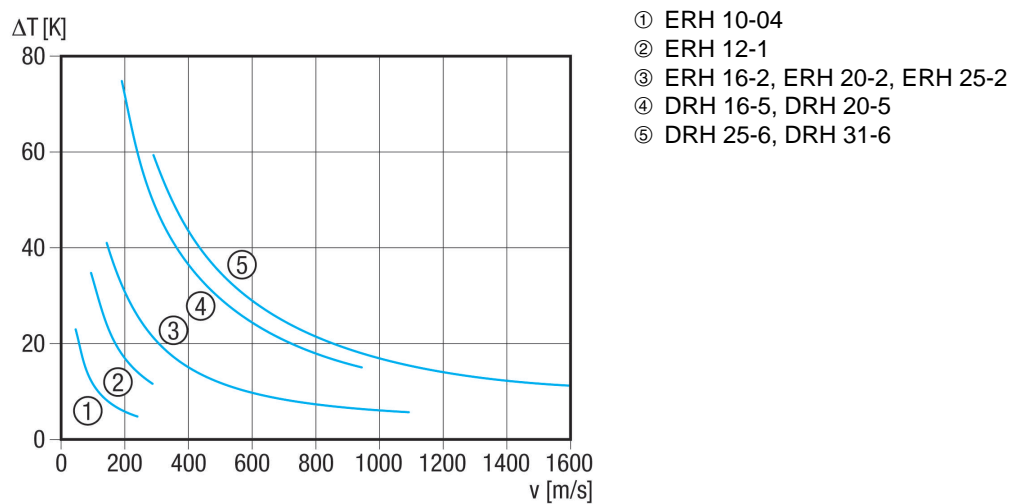
Type de tension	Courant triphasé
Tension de service	400 V
Fréquence secteur	50 Hz
I <sub>Max</sub>	15 A
Type de protection	IP 43
Câble d'alimentation secteur	5 x 1,5 mm <sup>2</sup>
Montage	intérieur et extérieur
Position d'installation	horizontal / vertical
Boîtier matériau	Tôle d'acier, galvanisée
Poids	5,05 kg
Poids avec emballage	5,59 kg
Largeur nominale	250 mm
Largeur	250 mm
Hauteur	331 mm
Profondeur	375 mm
Largeur avec emballage	320 mm
Hauteur avec emballage	285 mm
Profondeur avec emballage	395 mm
Type de réchauffeur d'air	électrique
Puissance de chauffage	6.000 W
Unité de conditionnement	1 pièce
Gamme	C
GTIN (EAN)	4012799821076

# DRH 25-6

## Courbe caractéristique Pertes de charge

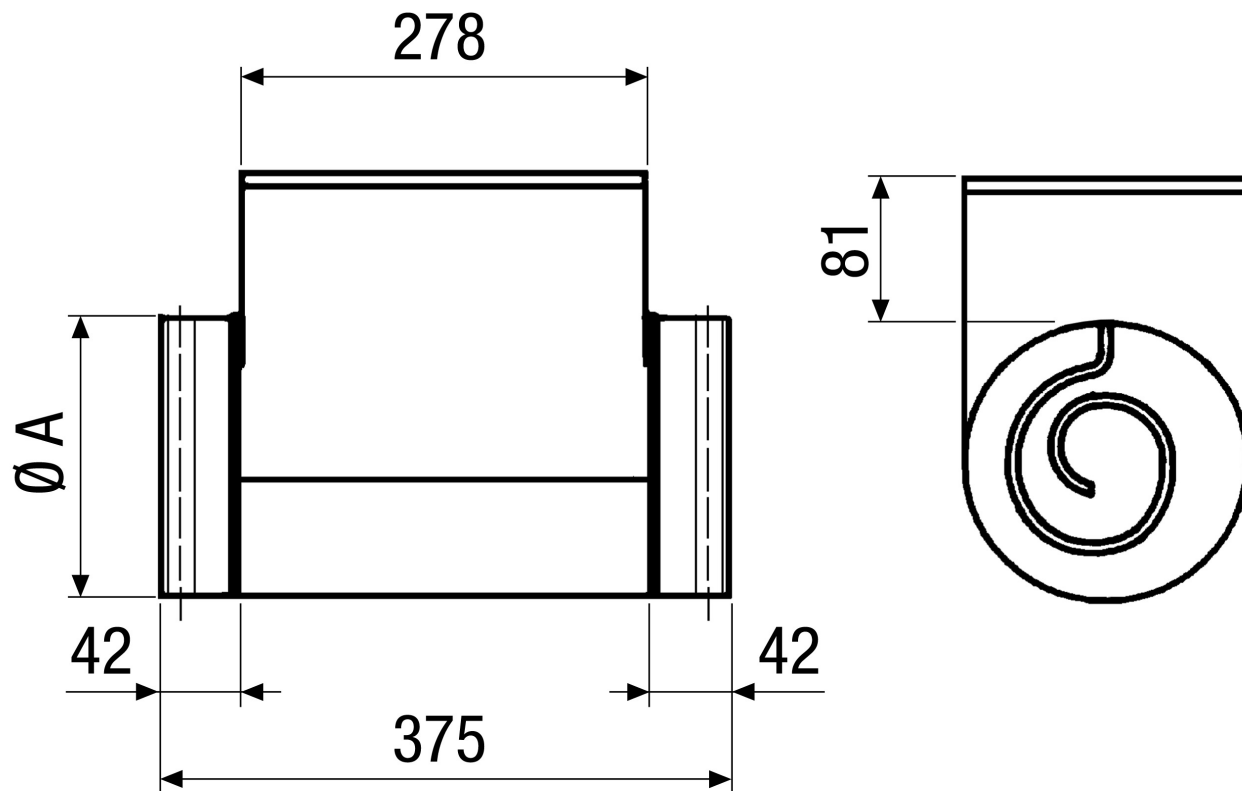


## Courbe caractéristique Élévation de température



# DRH 25-6

Dessin coté [mm]



A  
250