

DRH 31-12 R



Description rapide

Réchauffeur d'air électrique avec régulateur de température intégré, DN 315, courant triphasé

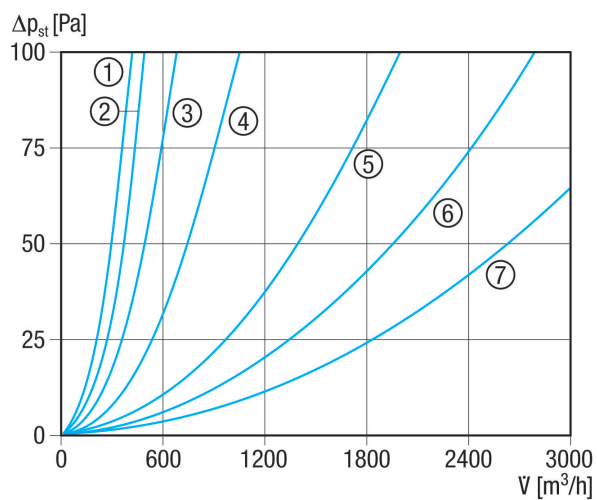
Référence 0082.0146

Caractéristiques techniques

Débit d'air minimal	410 m ³ /h
Type de tension	Courant triphasé
Tension de service	400 V
Fréquence secteur	50 Hz
I _{Max}	10 A
Type de protection	IP 43
Montage	Intérieur
Position d'installation	horizontal / vertical
Boîtier matériau	Tôle d'acier, galvanisée
Poids	8,25 kg
Poids avec emballage	8,95 kg
Largeur nominale	315 mm
Largeur	315 mm
Hauteur	396 mm
Profondeur	375 mm
Largeur avec emballage	385 mm
Hauteur avec emballage	460 mm
Profondeur avec emballage	385 mm
Type de réchauffeur d'air	électrique
Puissance de chauffage	12.000 W
Unité de conditionnement	1 pièce
Gamme	C
GTIN (EAN)	4012799821465

DRH 31-12 R

Courbe caractéristique Pertes de charge



- ① ERH 16-2 R
- ② DRH 16-5 R
- ③ DRH 20-6 R
- ④ DRH 25-9 R
- ⑤ DRH 31-12 R
- ⑥ DRH 35-12 R
- ⑦ DRH 40-12 R

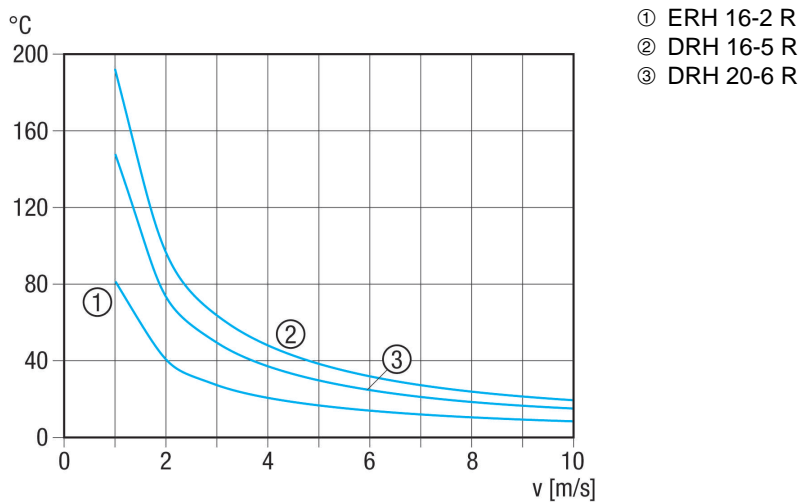
Courbe caractéristique Élévation de température



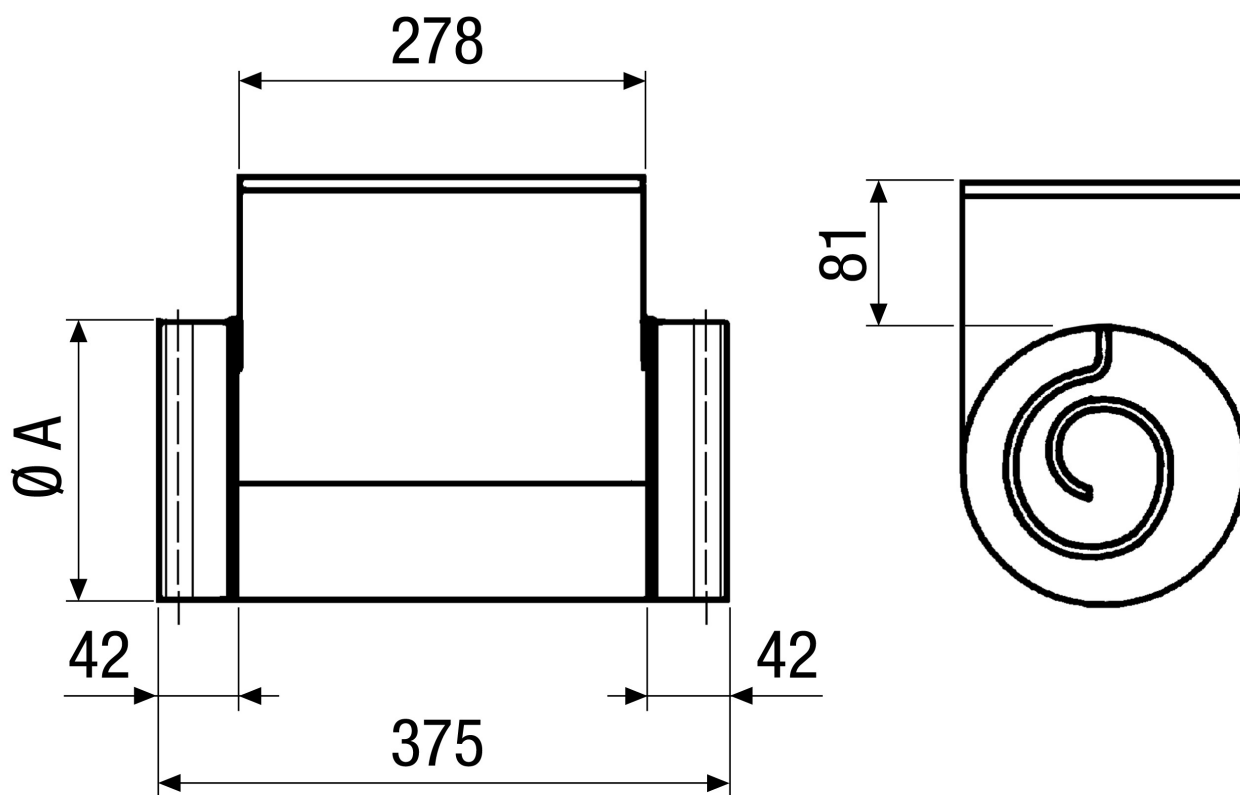
- ① DRH 25-9 R
- ② DRH 31-12 R
- ③ DRH 35-12 R
- ④ DRH 40-12 R

DRH 31-12 R

Courbe caractéristique Élévation de température



Dessin coté [mm]



A
315

DRH 31-12 R

DRH 35-12 R : Pas de joint caoutchouc à la pièce de raccordement