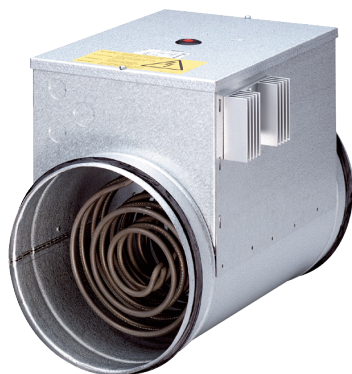


# DRH 40-12 R



## Description rapide

Réchauffeur d'air électrique avec régulateur de température intégré, DN 400, courant triphasé

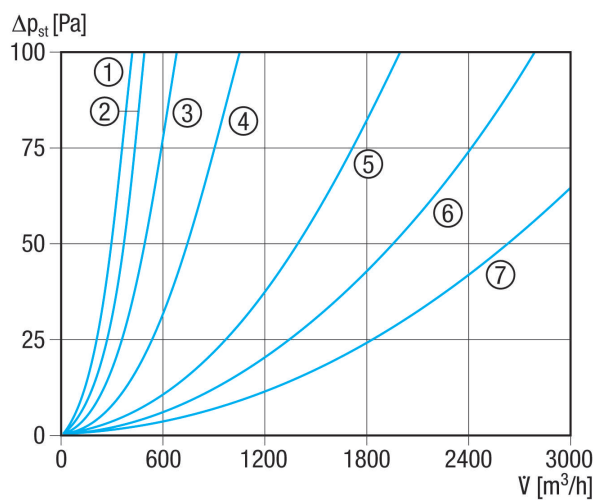
Référence 0082.0148

## Caractéristiques techniques

Débit d'air minimal	680 m <sup>3</sup> /h
Type de tension	Courant triphasé
Tension de service	400 V
Fréquence secteur	50 Hz
I <sub>Max</sub>	10 A
Type de protection	IP 43
Montage	intérieur et extérieur
Position d'installation	horizontal / vertical
Boîtier matériau	Tôle d'acier, galvanisée
Poids	9,18 kg
Poids avec emballage	10,22 kg
Largeur nominale	400 mm
Largeur	400 mm
Hauteur	481 mm
Profondeur	375 mm
Largeur avec emballage	470 mm
Hauteur avec emballage	540 mm
Profondeur avec emballage	385 mm
Type de réchauffeur d'air	électrique
Puissance de chauffage	12.000 W
Unité de conditionnement	1 pièce
Gamme	C
GTIN (EAN)	4012799821489

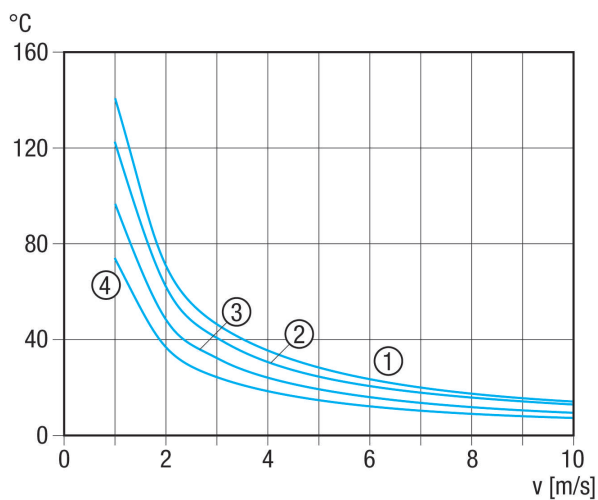
# DRH 40-12 R

## Courbe caractéristique Pertes de charge



- ① ERH 16-2 R
- ② DRH 16-5 R
- ③ DRH 20-6 R
- ④ DRH 25-9 R
- ⑤ DRH 31-12 R
- ⑥ DRH 35-12 R
- ⑦ DRH 40-12 R

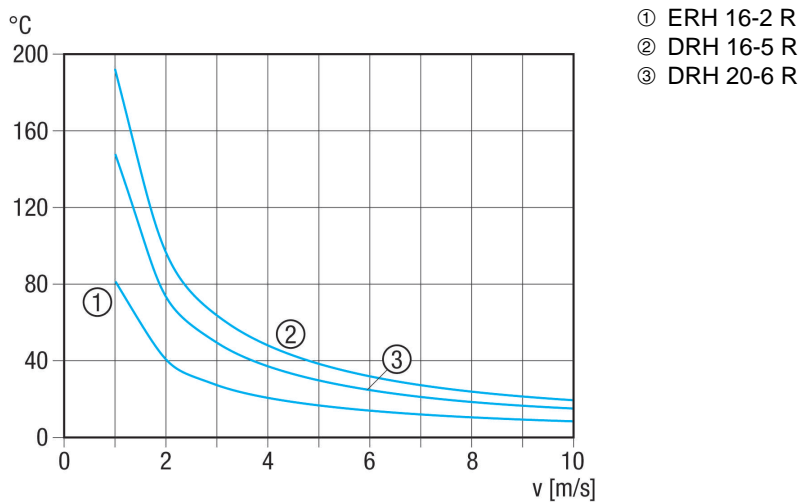
## Courbe caractéristique Élévation de température



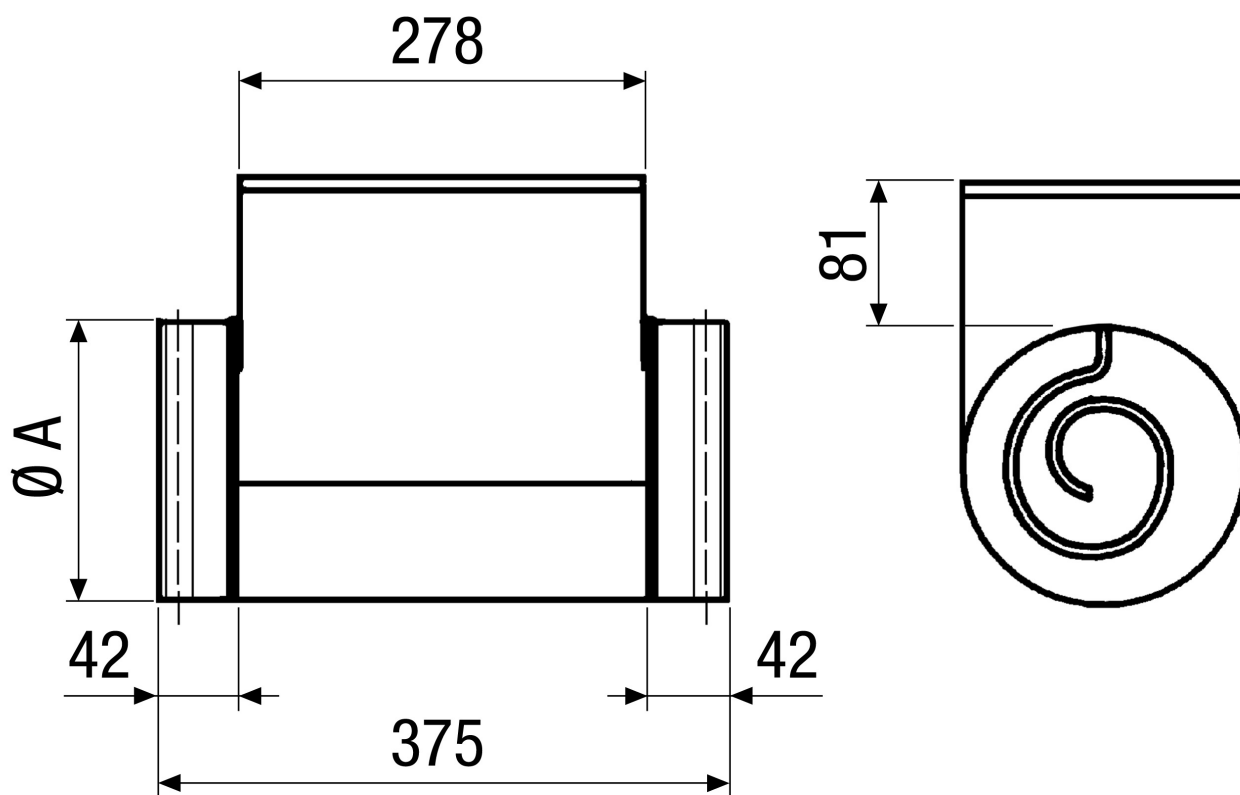
- ① DRH 25-9 R
- ② DRH 31-12 R
- ③ DRH 35-12 R
- ④ DRH 40-12 R

# DRH 40-12 R

## Courbe caractéristique Élévation de température



## Dessin coté [mm]



A  
400



# DRH 40-12 R

DRH 35-12 R : Pas de joint caoutchouc à la pièce de raccordement