

# DSQ 56/6



## Description rapide

Ventilateur centrifuge insonorisé pour montage à l'intérieur, courant triphasé, DN 560

## Exemples d'utilisation

Lieu de travail, Aspiration au poste de travail, Local de stockage, Atelier, Salle de repos

Référence 0080.0040

## Caractéristiques techniques

Débit d'air	6.500 m³/h
Vitesse variable	✓
Type de tension	Courant triphasé
Tension de service	400 V
Fréquence secteur	50 Hz
Puissance nominale	550 W
P <sub>Max</sub>	550 W
I <sub>Nominal</sub>	1,8 A
I <sub>Max</sub>	1,8 A
Type de protection	IP 55
Classe de température	F
Câble d'alimentation secteur	5 x 1,5 mm²
Position d'installation	vertical / horizontal
Boîtier matériau	Tôle d'acier, galvanisée
Poids	121,5 kg
Poids avec emballage	150,5 kg
Ventilateur orientable	–
Largeur nominale	560 mm
Largeur	1.006 mm
Hauteur	1.000 mm
Profondeur	1.085 mm
Largeur avec emballage	1.200 mm
Hauteur avec emballage	1.000 mm
Profondeur avec emballage	1.150 mm
Température du fluide au courant nominal	-20 °C jusqu'au 50 °C
Température des fluides à I <sub>max</sub>	-20 °C jusqu'au 50 °C
Niveau de puissance acoustique	47 dB(A) (Distance 3 m, conditions de champ libre)
Unité de conditionnement	1 pièce
Gamme	C

# DSQ 56/6

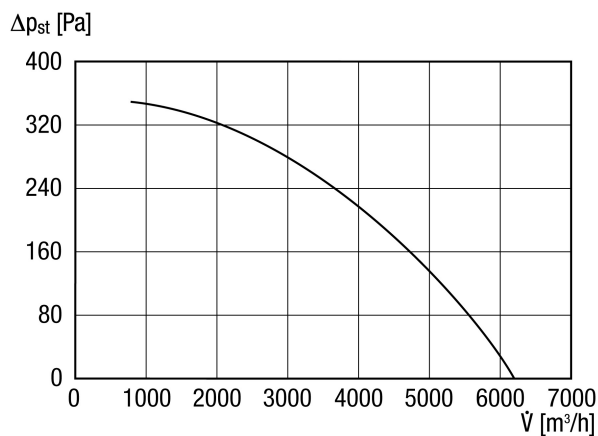
GTIN (EAN)	4012799800408
------------	---------------

## Niveau sonore dans le spectre des octaves

	63 Hz	125 Hz	250 Hz	500 Hz	1 kHz	2 kHz	4 kHz	8 kHz	Total
<b>L<sub>WA2</sub>, haut (dB(A))</b>	–	53	55	47	46	40	41	37	59
<b>L<sub>WA5</sub>, haut (dB(A))</b>	–	60	66	64	64	60	58	53	71
<b>L<sub>WA6</sub>, haut (dB(A))</b>	–	60	70	72	64	63	66	63	77

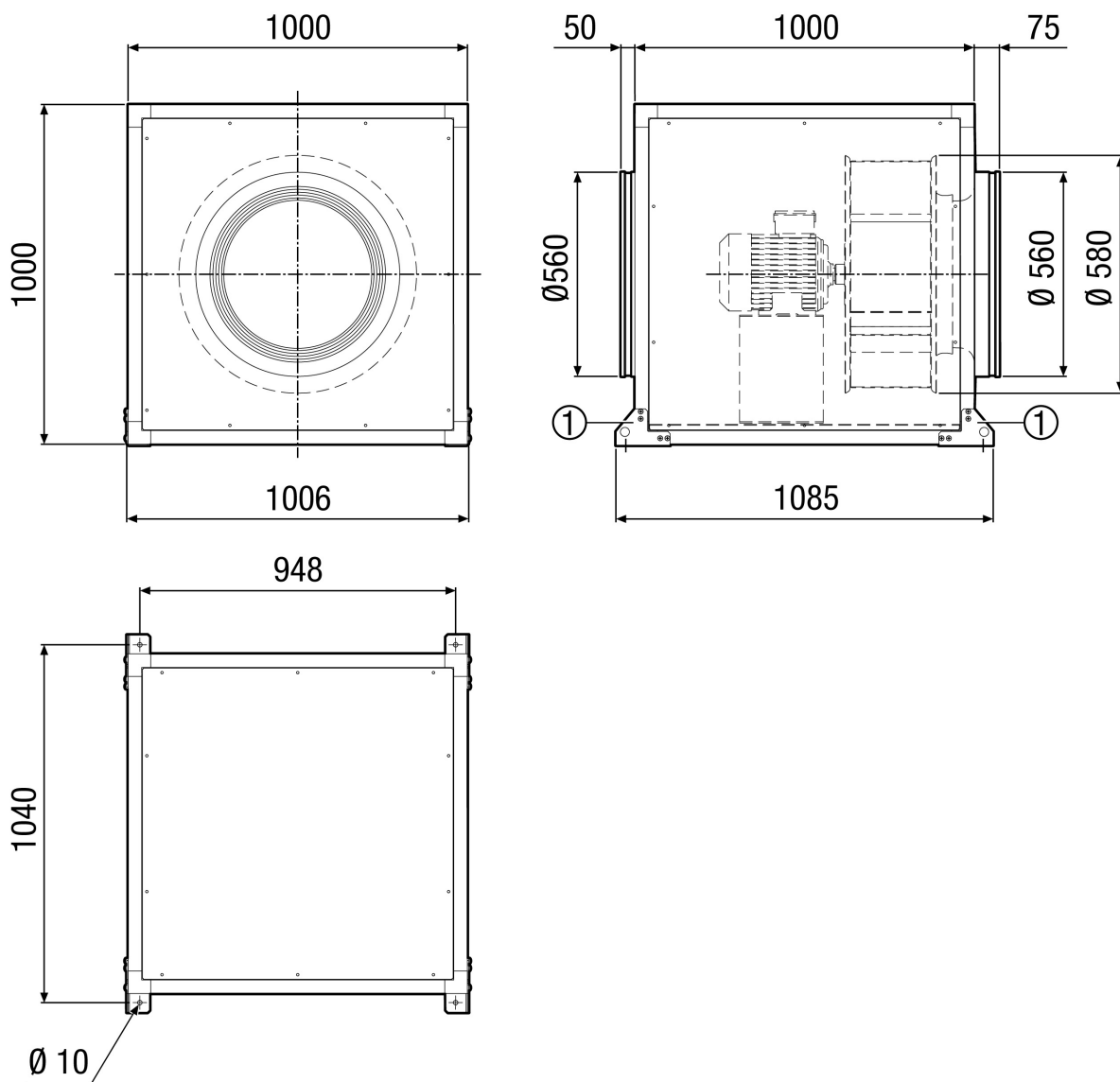
L<sub>WA2</sub>= niveau sonore du boîtier en dB.  
 L<sub>WA5</sub>= niveau sonore de l'aspiration libre en dB.  
 L<sub>WA6</sub>= niveau sonore du soufflage libre en dB.

## Courbe caractéristique



# DSQ 56/6

Dessin coté [mm]



① Équerre de montage et matériau de fixation fournis