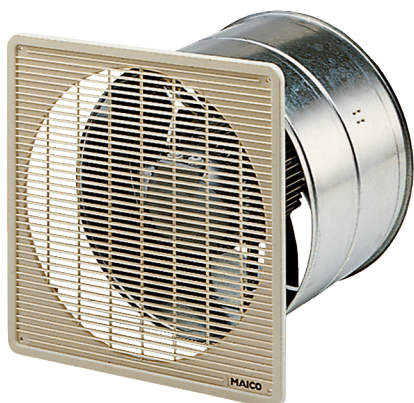


DZF 30/4 B



Description rapide

Ventilateur hélicoïde mural à encastrer, DN 300, courant triphasé

Exemples d'utilisation

Vestiaire, Bureau de maître, Café/restaurant, Parking couvert (garage), Salle de sport

Référence 0085.0102

Caractéristiques techniques

Modèle	Gaine murale
Débit d'air	1.700 m ³ /h
Vitesse de rotation	1.425 1/min
Type de turbine	hélicoïde
Vitesse variable	✓
Réversibilité	✓
Type de tension	Courant triphasé
Tension de service	400 V
Fréquence secteur	50 Hz
Puissance nominale	85 W
Consommation	110 W
I _{Nominal}	0,3 A
I _{Max}	0,33 A
Type de protection	IP 55
Classe de température	B
Câble d'alimentation secteur	7 x 1,5 mm ²
Lieu de montage	Mur / Plafond
Mode de montage	Montage encastré
Position d'installation	horizontal / vertical
Matériau	Tôle d'acier, galvanisée
Couleur	argent
Poids	6,54 kg
Poids avec emballage	7,33 kg
Largeur nominale	300 mm
Largeur	365 mm
Hauteur	365 mm
Profondeur	300 mm
Largeur avec emballage	420 mm
Hauteur avec emballage	430 mm

DZF 30/4 B

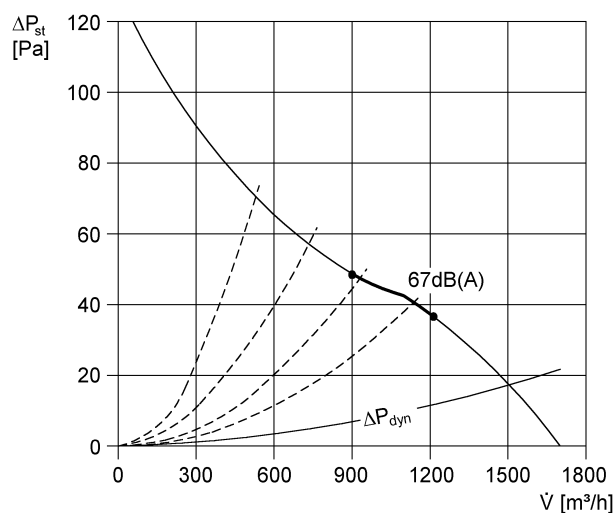
Profondeur avec emballage	330 mm
Température du fluide au courant nominal	60 °C
Température des fluides à I _{max}	-20 °C jusqu'au 60 °C
Unité de conditionnement	1 pièce
Gamme	C
GTIN (EAN)	4012799851028

Niveau sonore dans le spectre des octaves

	63 Hz	125 Hz	250 Hz	500 Hz	1 kHz	2 kHz	4 kHz	8 kHz	Total
L_{WA7, S5} (dB(A))	33	49	63	68	64	63	59	48	72

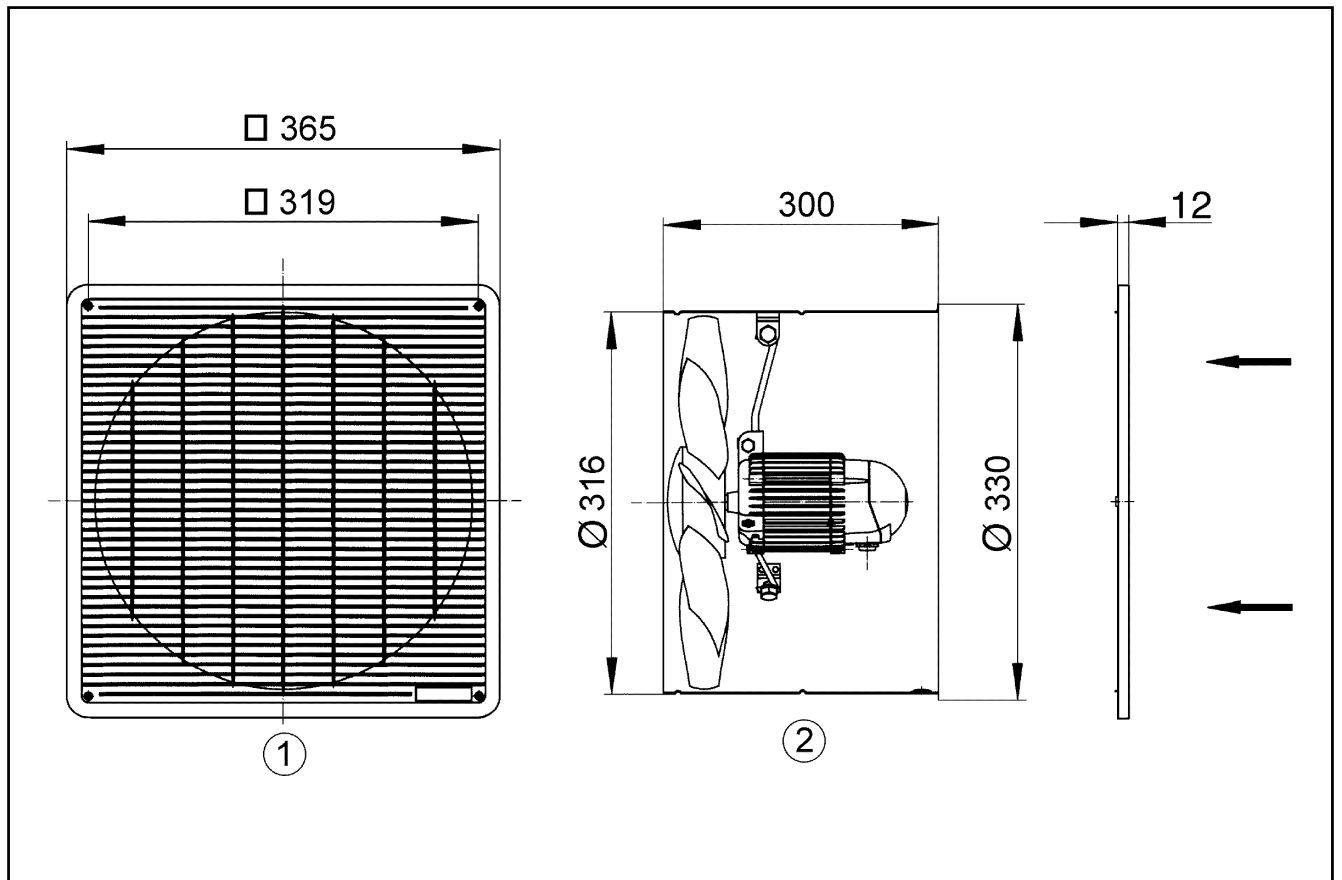
L_{WA7}= niveau sonore du boîtier et de l'aspiration libre en dB.

Courbe caractéristique



DZF 30/4 B

Dessin coté [mm]



- ① Grille de protection, côté aspiration
- ② Sens de refoulement par aspiration au travers du moteur