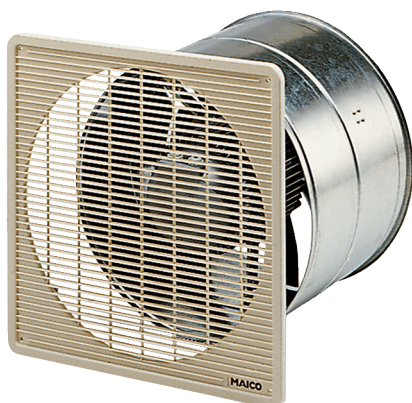


DZF 35/4 B



Description rapide

Ventilateur mural hélicoïde à encastrer, DN 350, courant triphasé

Exemples d'utilisation

Vestiaire, Bureau de maître, Café/restaurant, Parking couvert (garage), Salle de sport

Référence 0085.0104

Caractéristiques techniques

Modèle	Gaine murale
Débit d'air	2.710 m ³ /h
Débit d'air _{Nom.}	1.645 m ³ /h (Mesure avec rendement optimal)
Pression p _{fs, nominale}	66 Pa (Mesure avec rendement optimal)
Vitesse de rotation n _{nominale}	1.465 1/min (Mesure avec rendement optimal)
Vitesse de rotation	1.505 1/min
Type de turbine	hélicoïde
Vitesse variable	✓
Réversibilité	✓
Type de tension	Courant triphasé
Tension de service	400 V
Fréquence secteur	50 Hz
Puissance nominale	135 W (Mesure avec rendement optimal)
I _{Nominal}	0,55 A (Mesure avec rendement optimal)
I _{Max}	0,6 A
Type de protection	IP 55
Classe de température	B
Câble d'alimentation secteur	7 x 1,5 mm ²
Lieu de montage	Mur / Plafond
Mode de montage	Montage encastré
Position d'installation	horizontal / vertical
Matériau	Tôle d'acier, galvanisée
Couleur	argent
Poids	10,59 kg
Poids avec emballage	12 kg
Largeur nominale	350 mm
Largeur	428 mm
Hauteur	428 mm
Profondeur	300 mm

DZF 35/4 B

Largeur avec emballage	440 mm
Hauteur avec emballage	440 mm
Profondeur avec emballage	345 mm
Température du fluide au courant nominal	60 °C
Température des fluides à I_{max}	-20 °C jusqu'au 60 °C
Unité de conditionnement	1 pièce
Gamme	C
GTIN (EAN)	4012799851042

Caractéristiques techniques selon directive 2009/125/CE produits liés à l'énergie (ErP) au point de rendement énergétique optimal (Best Efficiency Point - BEP) des appareils > 125 W

Efficienc globale η	28,8 %
Catégorie de mesurage	A
Catégorie d'efficacité	statique
Degré d'efficienc N	40,7
Régulation électrique nécessaire	non
Année de fabrication	voir plaque signalétique
Nom du fabricant / N° d'enregistrement officiel / Lieu d'implantation du fabricant	Maico Elektroapparate Fabrik GmbH / Tribunal chargé de la tenue du registre, HRB 601233 / Villingen-Schwenningen
Réf.	0085.0104
P_{BEP} / Débit d'air \dot{V}_{BEP} / $P_{fs, BEP}$	0,13 kW / 2.040 m³/h / 66 Pa
η_{BEP}	1.463 1/min
Relation spécifique	≈ 1
Informations relatives au désassemblage et à l'élimination	voir Notice de montage
Informations relatives au montage, au fonctionnement et à la maintenance	voir Notice de montage
Objets utilisés pour le mesurage d'efficienc non décrits par la catégorie de mesure	Calculc de l'efficacité énergétique sans grille de protection.
Niveau sonore L_{WA7}	78 dB(A)

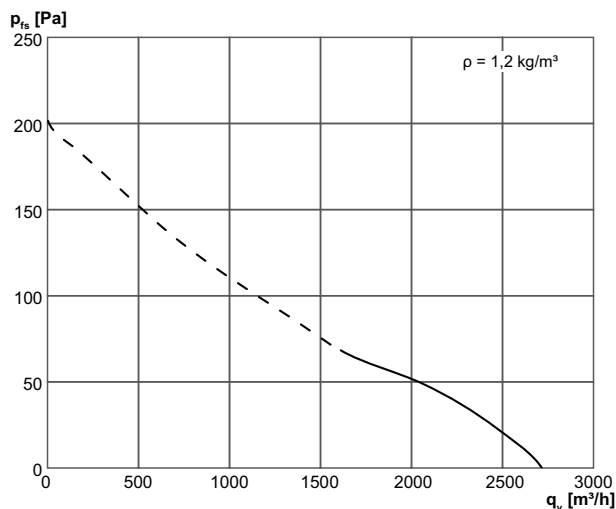
Niveau sonore dans le spectre des octaves

	63 Hz	125 Hz	250 Hz	500 Hz	1 kHz	2 kHz	4 kHz	8 kHz	Total
$L_{WA7, S5}$ (dB(A))	37	53	66	71	68	69	63	52	75

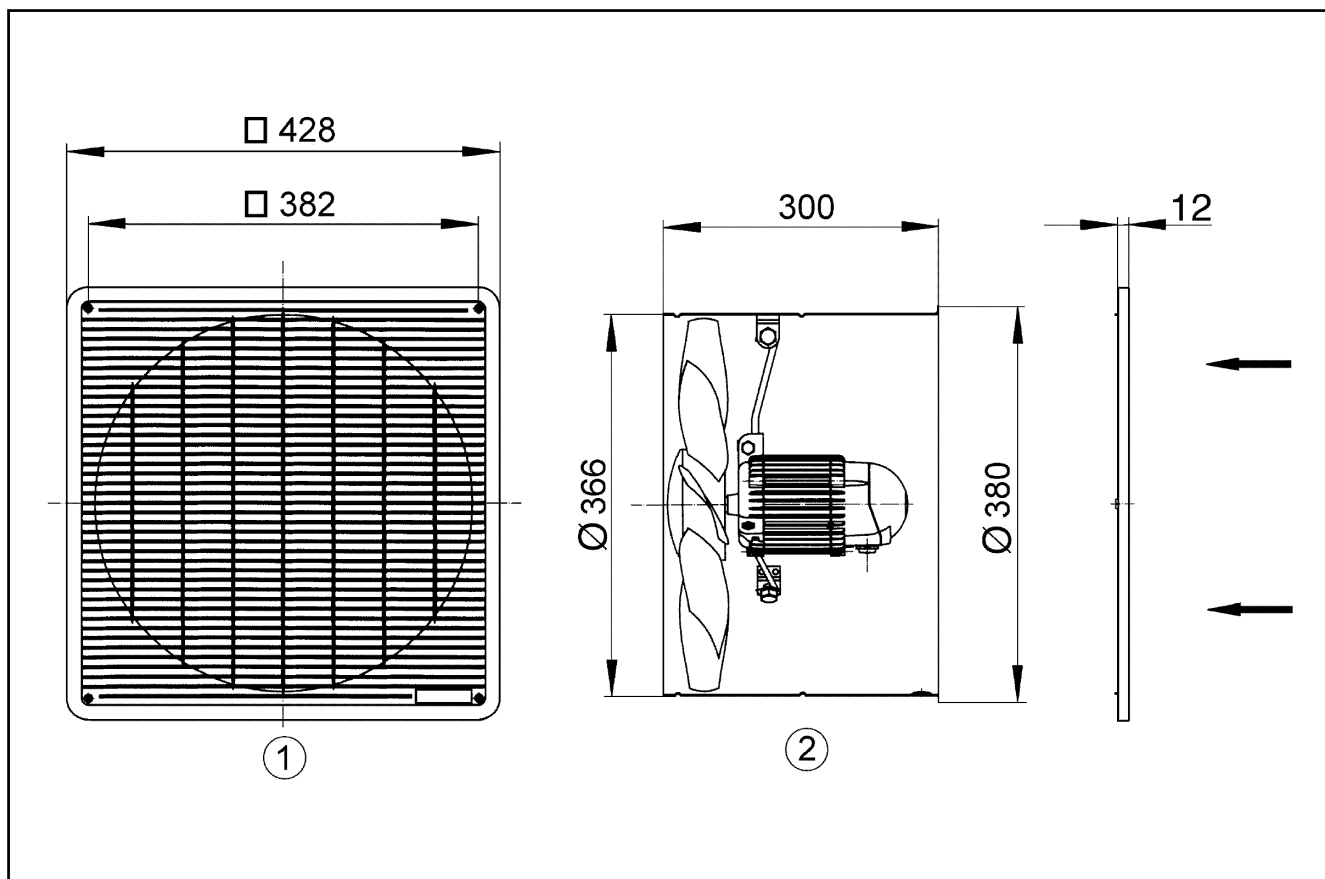
L_{WA7} = niveau sonore du boîtier et de l'aspiration libre en dB.

DZF 35/4 B

Courbe caractéristique



Dessin coté [mm]



- ① Grille de protection, côté aspiration
- ② Sens de refoulement par aspiration au travers du moteur

DZF 35/4 B

