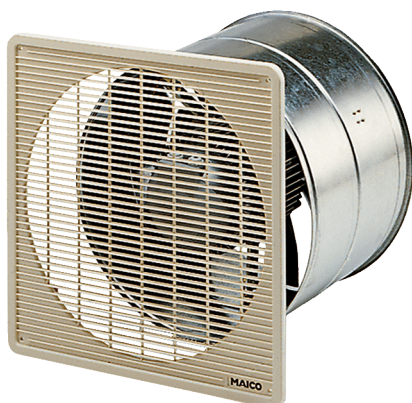


# DZF 40/4 B



## Description rapide

Ventilateur mural hélicoïde à encastrer, DN 400, courant triphasé

## Exemples d'utilisation

Vestiaire, Bureau de maître, Café/restaurant, Parking couvert (garage), Salle de sport

Référence 0085.0107

## Caractéristiques techniques

Modèle	Gaine murale
Débit d'air	4.200 m <sup>3</sup> /h
Débit d'air <sub>Nom.</sub>	2.640 m <sup>3</sup> /h (Mesure avec rendement optimal)
Pression p <sub>fs, nominale</sub>	87 Pa (Mesure avec rendement optimal)
Vitesse de rotation n <sub>nominale</sub>	1.440 1/min (Mesure avec rendement optimal)
Vitesse de rotation	1.454 1/min
Type de turbine	hélicoïde
Vitesse variable	✓
Réversibilité	✓
Type de tension	Courant triphasé
Tension de service	400 V
Fréquence secteur	50 Hz
Puissance nominale	230 W (Mesure avec rendement optimal)
I <sub>Nominal</sub>	0,6 A (Mesure avec rendement optimal)
I <sub>Max</sub>	0,75 A
Type de protection	IP 55
Classe de température	B
Câble d'alimentation secteur	7 x 1,5 mm <sup>2</sup>
Lieu de montage	Mur / Plafond
Mode de montage	Montage encastré
Position d'installation	horizontal / vertical
Matériau	Tôle d'acier, galvanisée
Couleur	argent
Poids	13,02 kg
Poids avec emballage	14,58 kg
Largeur nominale	400 mm
Largeur	470 mm
Hauteur	470 mm
Profondeur	300 mm

# DZF 40/4 B

Largeur avec emballage	490 mm
Hauteur avec emballage	490 mm
Profondeur avec emballage	345 mm
Température du fluide au courant nominal	60 °C
Température des fluides à $I_{max}$	-20 °C jusqu'au 60 °C
Unité de conditionnement	1 pièce
Gamme	C
GTIN (EAN)	4012799851073

## Caractéristiques techniques selon directive 2009/125/CE produits liés à l'énergie (ErP) au point de rendement énergétique optimal (Best Efficiency Point - BEP) des appareils > 125 W

Efficienc globale $\eta$	32,4 %
Catégorie de mesurage	A
Catégorie d'efficacité	statique
Degré d'efficienc N	42,7
Régulation électrique nécessaire	non
Année de fabrication	voir plaque signalétique
Nom du fabricant / N° d'enregistrement officiel / Lieu d'implantation du fabricant	Maico Elektroapparate Fabrik GmbH / Tribunal chargé de la tenue du registre, HRB 601233 / Villingen-Schwenningen
Réf.	0085.0107
$P_{BEP}$ / Débit d'air $\dot{V}_{BEP}$ / $P_{fs, BEP}$	0,231 kW / 3.060 m³/h / 88 Pa
$\eta_{BEP}$	1.445 1/min
Relation spécifique	$\approx 1$
Informations relatives au désassemblage et à l'élimination	voir Notice de montage
Informations relatives au montage, au fonctionnement et à la maintenance	voir Notice de montage
Objets utilisés pour le mesurage d'efficienc non décrits par la catégorie de mesure	Calculc de l'efficacité énergétique sans grille de protection.
Niveau sonore $L_{WA7}$	81 dB(A)

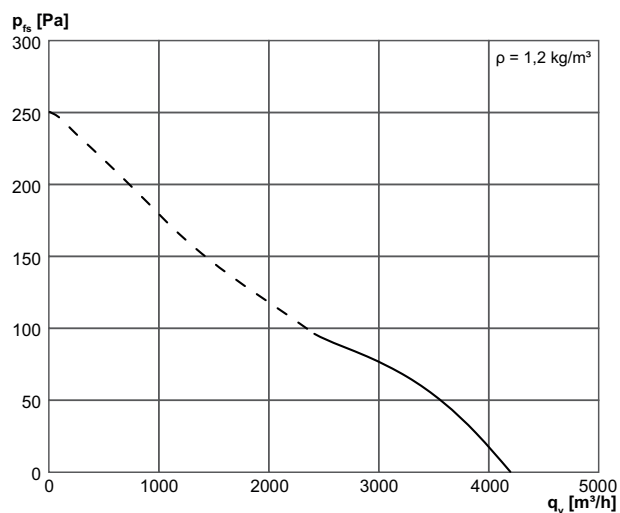
## Niveau sonore dans le spectre des octaves

	63 Hz	125 Hz	250 Hz	500 Hz	1 kHz	2 kHz	4 kHz	8 kHz	Total
$L_{WA7, S5}$ (dB(A))	43	59	71	76	73	72	67	57	80

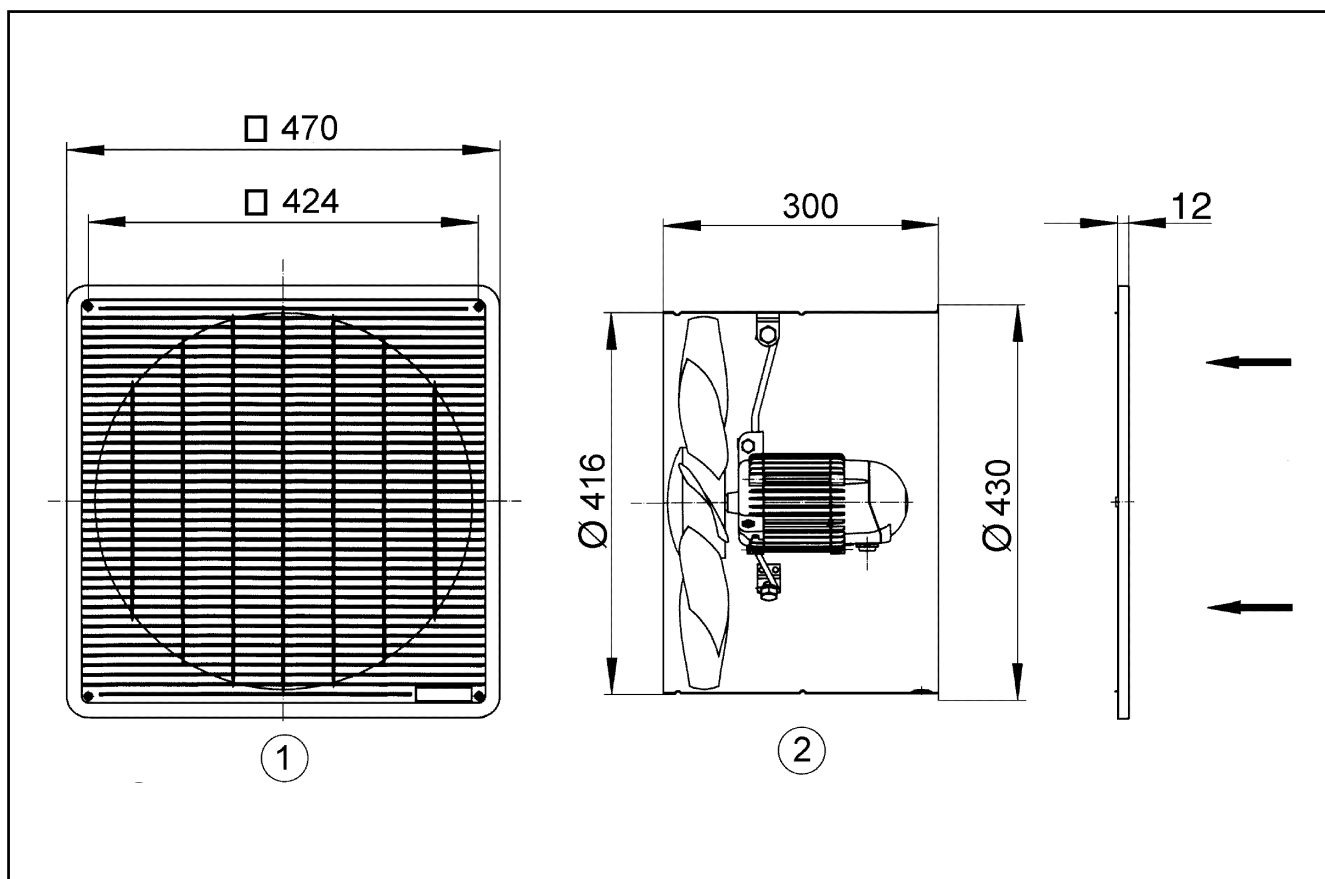
$L_{WA7}$  = niveau sonore du boîtier et de l'aspiration libre en dB.

# DZF 40/4 B

## Courbe caractéristique



## Dessin coté [mm]



- ① Grille de protection, côté aspiration
- ② Sens de refoulement par aspiration au travers du moteur

DZF 40/4 B

