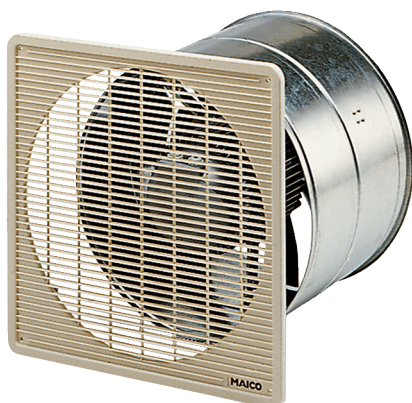


DZF 45/6 B



Description rapide

Ventilateur mural hélicoïde à encastrer, DN 450, courant triphasé

Exemples d'utilisation

Vestiaire, Bureau de maître, Café/restaurant, Parking couvert (garage), Salle de sport

Référence 0085.0108

Caractéristiques techniques

Modèle	Gaine murale
Débit d'air	4.220 m ³ /h
Débit d'air _{Nom.}	2.910 m ³ /h (Mesure avec rendement optimal)
Pression p _{fs, nominale}	53 Pa (Mesure avec rendement optimal)
Vitesse de rotation n _{nominale}	985 1/min (Mesure avec rendement optimal)
Vitesse de rotation	1.008 1/min
Type de turbine	hélicoïde
Vitesse variable	✓
Réversibilité	✓
Type de tension	Courant triphasé
Tension de service	400 V
Fréquence secteur	50 Hz
Puissance nominale	170 W (Mesure avec rendement optimal)
I _{Nominal}	0,55 A (Mesure avec rendement optimal)
I _{Max}	0,6 A
Type de protection	IP 55
Classe de température	B
Câble d'alimentation secteur	7 x 1,5 mm ²
Lieu de montage	Mur / Plafond
Mode de montage	Montage encastré
Position d'installation	horizontal / vertical
Matériau	Tôle d'acier, galvanisée
Couleur	argent
Poids	19,39 kg
Poids avec emballage	21,53 kg
Largeur nominale	450 mm
Largeur	580 mm
Hauteur	580 mm
Profondeur	315 mm

DZF 45/6 B

Largeur avec emballage	595 mm
Hauteur avec emballage	595 mm
Profondeur avec emballage	365 mm
Température du fluide au courant nominal	60 °C
Température des fluides à I_{max}	-20 °C jusqu'au 60 °C
Unité de conditionnement	1 pièce
Gamme	C
GTIN (EAN)	4012799851080

Caractéristiques techniques selon directive 2009/125/CE produits liés à l'énergie (ErP) au point de rendement énergétique optimal (Best Efficiency Point - BEP) des appareils > 125 W

Efficienc globale η	29,2 %
Catégorie de mesurage	A
Catégorie d'efficacité	statique
Degré d'efficienc N	40,5
Régulation électrique nécessaire	non
Année de fabrication	voir plaque signalétique
Nom du fabricant / N° d'enregistrement officiel / Lieu d'implantation du fabricant	Maico Elektroapparate Fabrik GmbH / Tribunal chargé de la tenue du registre, HRB 601233 / Villingen-Schwenningen
Réf.	0085.0108
P_{BEP} / Débit d'air \dot{V}_{BEP} / $P_{fs, BEP}$	0,165 kW / 2.940 m³/h / 59 Pa
η_{BEP}	983 1/min
Relation spécifique	≈ 1
Informations relatives au désassemblage et à l'élimination	voir Notice de montage
Informations relatives au montage, au fonctionnement et à la maintenance	voir Notice de montage
Objets utilisés pour le mesurage d'efficienc non décrits par la catégorie de mesure	Calculc de l'efficacité énergétique sans grille de protection.
Niveau sonore L_{WA7}	76 dB(A)

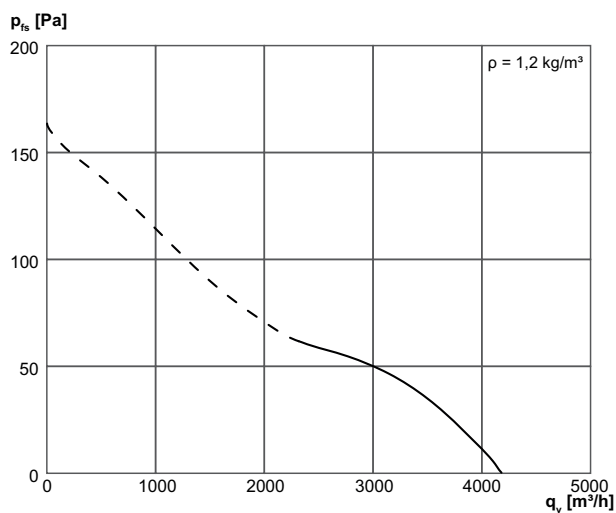
Niveau sonore dans le spectre des octaves

	63 Hz	125 Hz	250 Hz	500 Hz	1 kHz	2 kHz	4 kHz	8 kHz	Total
$L_{WA7, S5}$ (dB(A))	41	63	64	71	69	66	59	48	75

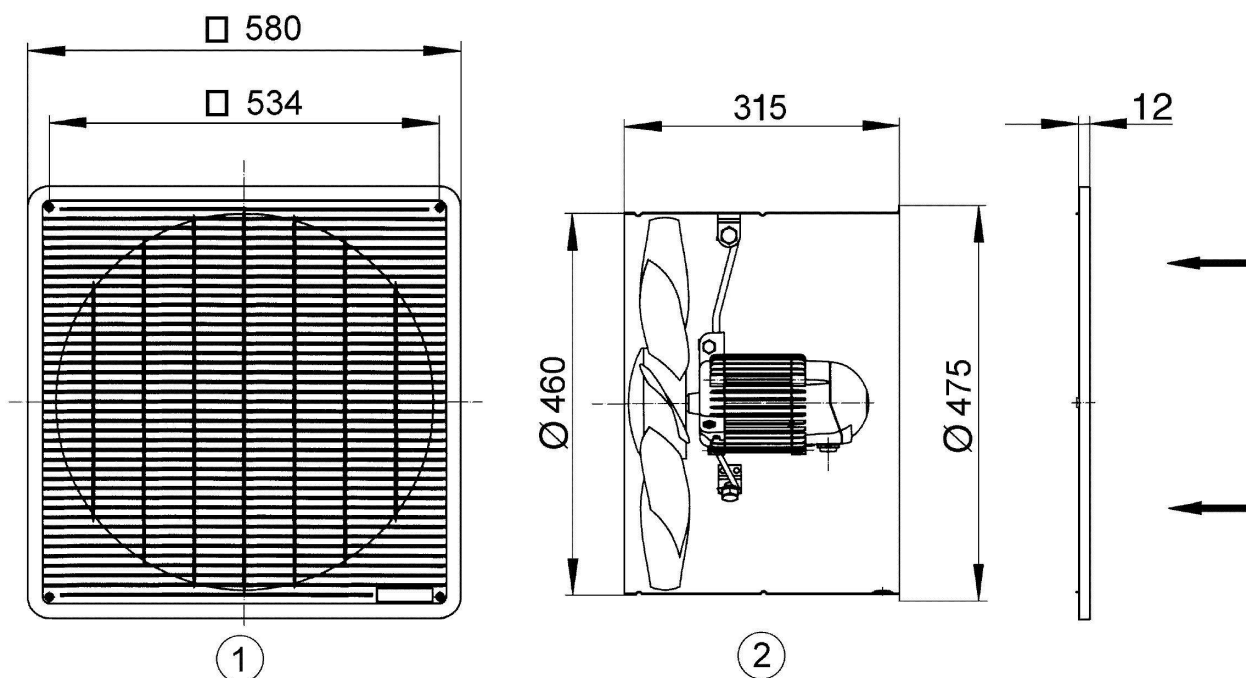
L_{WA7} = niveau sonore du boîtier et de l'aspiration libre en dB.

DZF 45/6 B

Courbe caractéristique



Dessin coté [mm]



- ① Grille de protection, côté aspiration
- ② Sens de refoulement par aspiration au travers du moteur

DZF 45/6 B

