

# DZL 35/42 B



## Description rapide

Ventilateur hélicoïde pour gaine ronde, DN 350, courant triphasé

## Exemples d'utilisation

Aspiration mécanique, Aspiration au poste de travail, Atelier, Bureau de maître, Site de fabrication

Référence 0086.0096

## Caractéristiques techniques

Modèle	Défecteur
Débit d'air	2.890 m <sup>3</sup> /h / 5.800 m <sup>3</sup> /h
Vitesse variable	✓
Réversibilité	–
Type de tension	Courant triphasé
Tension de service	400 V
Fréquence secteur	50 Hz
Type de protection	IP 55
Classe de température	F
Inversion de polarité possible	✓
Nombre de pôles à vitesse élevée	2
Nombre de pôles à faible vitesse	4
Câble d'alimentation secteur	7 x 1,5 mm <sup>2</sup>
Position d'installation	vertical / horizontal
Matériau	Tôle d'acier, galvanisée
Poids	13,6 kg
Poids avec emballage	15,34 kg
Largeur nominale	350 mm
Largeur avec emballage	475 mm
Hauteur avec emballage	495 mm
Profondeur avec emballage	350 mm
Température du fluide au courant nominal	-20 °C jusqu'au 60 °C
Température des fluides à I <sub>max</sub>	-20 °C jusqu'au 60 °C
Unité de conditionnement	1 pièce
Gamme	C
GTIN (EAN)	4012799860969

# DZL 35/42 B

Caractéristiques techniques selon directive 2009/125/CE produits liés à l'énergie (ErP) au point de rendement énergétique optimal (Best Efficiency Point - BEP) des appareils > 125 W

Efficienc globale $\eta$	46,6 %
Catégorie de mesurage	D
Catégorie d'efficacité	total
Degré d'efficienc N	53,7
Régulation électrique nécessaire	non
Année de fabrication	voir plaque signalétique
Nom du fabricant / N° d'enregistrement officiel / Lieu d'implantation du fabricant	Maico Elektroapparate Fabrik GmbH / Tribunal chargé de la tenue du registre, HRB 601233 / Villingen-Schwenningen
Réf.	0086.0096
$P_{BEP}$ / Débit d'air $\dot{V}_{BEP}$ / $P_{fs, BEP}$	0,123 kW / 0,765 kW / 2.130 m³/h / 4.010 m³/h / 80 Pa / 320 Pa
$n_{BEP}$	1.460 1/min / 2.830 1/min
Relation spécifique	$\approx 1$
Informations relatives au désassemblage et à l'élimination	voir Notice de montage
Informations relatives au montage, au fonctionnement et à la maintenance	voir Notice de montage
Objets utilisés pour le mesurage d'efficienc non décrits par la catégorie de mesure	-
$I_{BEP}$	0,4 A / 1,4 A
Niveau sonore $L_{WA5}$	69 dB(A) / 86 dB(A)

## Niveau sonore dans le spectre des octaves

	63 Hz	125 Hz	250 Hz	500 Hz	1 kHz	2 kHz	4 kHz	8 kHz	Total
<b><math>L_{WA2}</math>, bas, 300 m³ contre 100 Pa externes (dB(A))</b>	28	43	54	59	58	53	52	40	63
<b><math>L_{WA2}</math>, haut (dB(A))</b>	42	56	60	71	80	71	69	57	82
<b><math>L_{WA5}</math>, bas, 300 m³ contre 100 Pa externes (dB(A))</b>	30	45	63	71	67	66	61	50	74
<b><math>L_{WA5}</math>, haut (dB(A))</b>	41	55	72	81	89	87	79	72	92
<b><math>L_{WA6}</math>, bas, 300 m³ contre 100 Pa externes (dB(A))</b>	51	56	64	76	75	75	74	71	82

# DZL 35/42 B

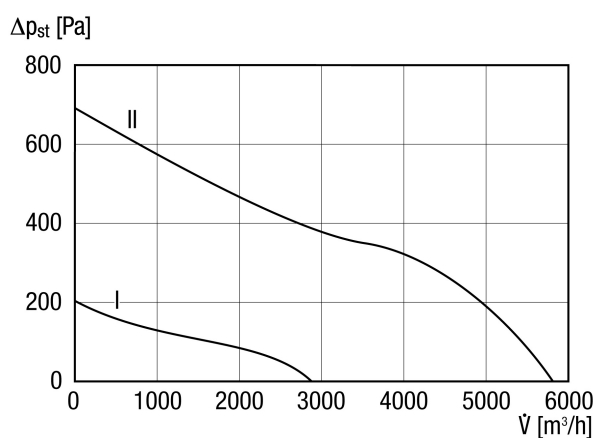
	63 Hz	125 Hz	250 Hz	500 Hz	1 kHz	2 kHz	4 kHz	8 kHz	Total
<b>Pa externes (dB(A))</b>									
<b>L<sub>WA6</sub>, haut (dB(A))</b>	65	67	77	89	97	92	88	84	99

L<sub>WA2</sub>= niveau sonore du boîtier en dB.

L<sub>WA5</sub>= niveau sonore de l'aspiration libre en dB.

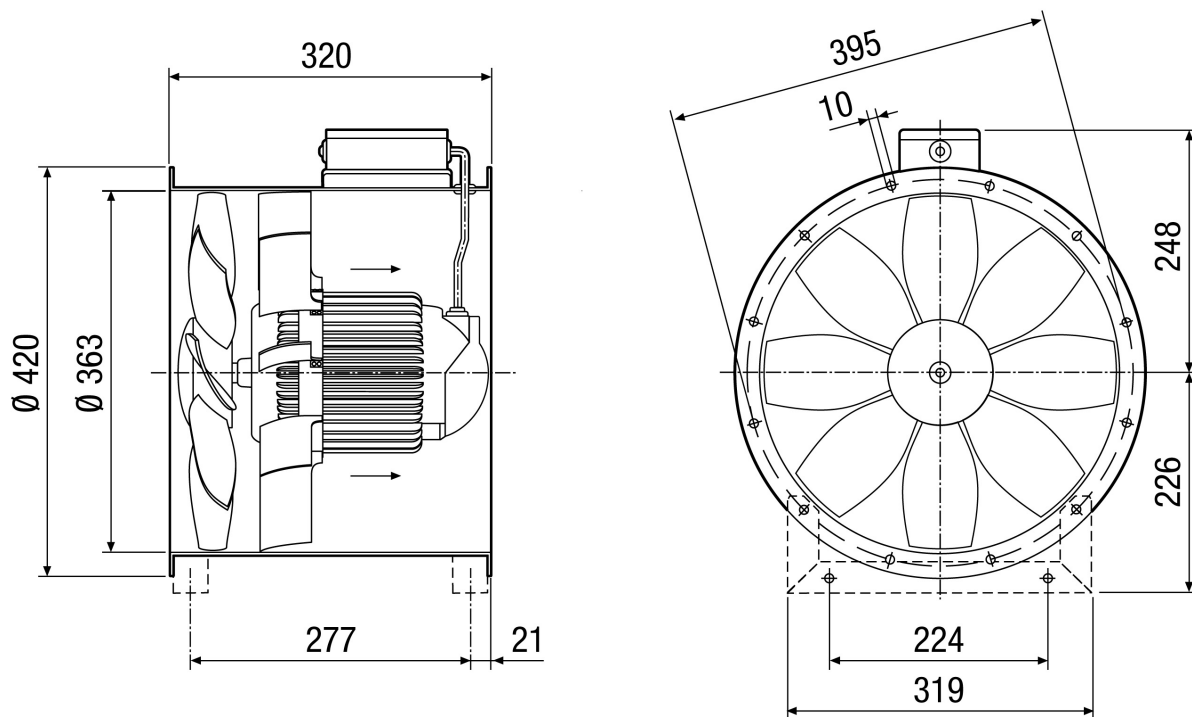
L<sub>WA6</sub>= niveau sonore du soufflage libre en dB.

## Courbe caractéristique



# DZL 35/42 B

Dessin coté [mm]



Nombre de perçages pour bride : 8