

DZL 40/84 B



Description rapide

Ventilateur hélicoïde pour gaine ronde, DN 400, courant triphasé

Exemples d'utilisation

Aspiration mécanique, Aspiration au poste de travail, Atelier, Bureau de maître, Site de fabrication

Référence 0086.0097

Caractéristiques techniques

Modèle	Défecteur
Débit d'air	2.180 m ³ /h / 4.400 m ³ /h
Vitesse variable	✓
Réversibilité	–
Type de tension	Courant triphasé
Tension de service	400 V
Fréquence secteur	50 Hz
Type de protection	IP 55
Classe de température	B
Inversion de polarité possible	✓
Position d'installation	vertical / horizontal
Matériau	Tôle d'acier, galvanisée
Poids	15,1 kg
Poids avec emballage	17,05 kg
Largeur nominale	400 mm
Largeur avec emballage	495 mm
Hauteur avec emballage	515 mm
Profondeur avec emballage	400 mm
Température du fluide au courant nominal	-20 °C jusqu'au 60 °C
Température des fluides à I _{max}	-20 °C jusqu'au 60 °C
Unité de conditionnement	1 pièce
Gamme	C
GTIN (EAN)	4012799860976

Caractéristiques techniques selon directive 2009/125/CE produits liés à l'énergie (ErP) au point de rendement énergétique optimal (Best Efficiency Point - BEP) des appareils > 125 W

Efficienc globale η	39,9 %
Catégorie de mesurage	D

DZL 40/84 B

Catégorie d'efficacité	total
Degré d'efficience N	50,1
Régulation électrique nécessaire	non
Année de fabrication	voir plaque signalétique
Nom du fabricant / N° d'enregistrement officiel / Lieu d'implantation du fabricant	Maico Elektroapparate Fabrik GmbH / Tribunal chargé de la tenue du registre, HRB 601233 / Villingen-Schwenningen
Réf.	0086.0097
P_{BEP} / Débit d'air $:_{BEP}$ / $P_{fs, BEP}$	0,045 kW / 0,245 kW / 1.490 m³/h / 2.955 m³/h / 28 Pa / 119 Pa
η_{BEP}	720 1/min / 1.430 1/min
Relation spécifique	≈ 1
Informations relatives au désassemblage et à l'élimination	voir Notice de montage
Informations relatives au montage, au fonctionnement et à la maintenance	voir Notice de montage
Objets utilisés pour le mesurage d'efficience non décrits par la catégorie de mesure	-
I_{BEP}	0,2 A / 0,6 A
Niveau sonore L_{WA5}	58 dB(A) / 76 dB(A)

Niveau sonore dans le spectre des octaves

	63 Hz	125 Hz	250 Hz	500 Hz	1 kHz	2 kHz	4 kHz	8 kHz	Total
$L_{WA2, S4}$ (dB(A))	25	41	41	44	44	40	34	25	49
$L_{WA2, S5}$ (dB(A))	33	51	57	60	62	58	55	43	66
$L_{WA5, S4}$ (dB(A))	24	45	57	50	51	51	41	27	59
$L_{WA5, S5}$ (dB(A))	30	51	69	73	72	71	63	53	78
$L_{WA6, S4}$ (dB(A))	37	46	56	57	62	63	64	62	69
$L_{WA6, S5}$ (dB(A))	55	59	69	78	78	78	77	74	84

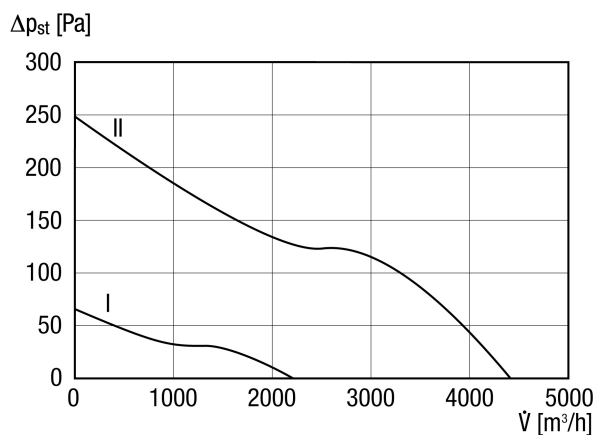
L_{WA2} = niveau sonore du boîtier en dB.

L_{WA5} = niveau sonore de l'aspiration libre en dB.

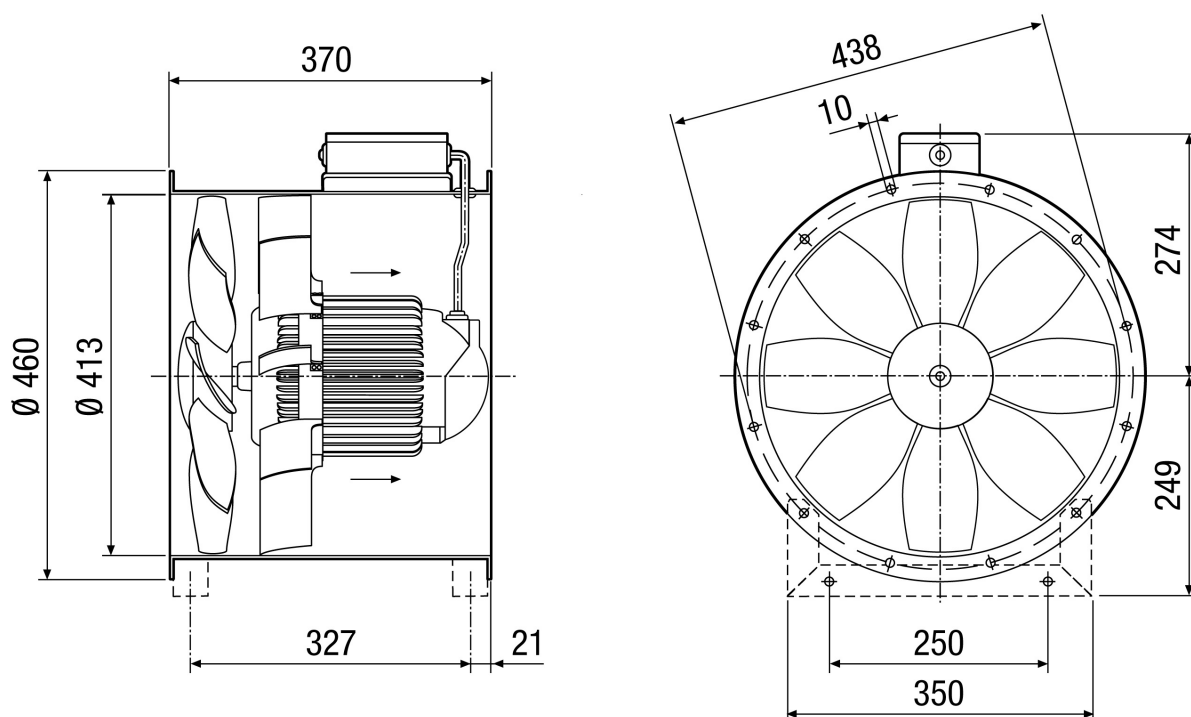
L_{WA6} = niveau sonore du soufflage libre en dB.

DZL 40/84 B

Courbe caractéristique



Dessin coté [mm]



Nombre de perçages pour bride : 12