

DZL 56/4 B



Description rapide

Ventilateur hélicoïde pour gaine ronde, DN 560, courant triphasé

Exemples d'utilisation

Aspiration mécanique, Aspiration au poste de travail, Atelier, Bureau de maître, Site de fabrication

Référence 0086.0090

Caractéristiques techniques

Modèle	Défecteur
Débit d'air	12.300 m ³ /h
Vitesse variable	✓
Réversibilité	–
Type de tension	Courant triphasé
Tension de service	400 V
Fréquence secteur	50 Hz
I _{Max}	3,5 A
Type de protection	IP 55
Classe de température	F
Inversion de polarité possible	–
Position d'installation	vertical / horizontal
Matériau	Tôle d'acier, galvanisée
Poids	36,6 kg
Poids avec emballage	40 kg
Largeur nominale	560 mm
Largeur avec emballage	780 mm
Hauteur avec emballage	430 mm
Profondeur avec emballage	780 mm
Température du fluide au courant nominal	60 °C
Température des fluides à I _{max}	-20 °C jusqu'au 60 °C
Unité de conditionnement	1 pièce
Gamme	C
GTIN (EAN)	4012799860907

Caractéristiques techniques selon directive 2009/125/CE produits liés à l'énergie (ErP) au point de rendement énergétique optimal (Best Efficiency Point - BEP) des appareils > 125 W

Efficiency globale η 48,3 %

DZL 56/4 B

Catégorie de mesurage	D
Catégorie d'efficacité	total
Degré d'efficience N	54,3
Régulation électrique nécessaire	non
Année de fabrication	voir plaque signalétique
Nom du fabricant / N° d'enregistrement officiel / Lieu d'implantation du fabricant	Maico Elektroapparate Fabrik GmbH / Tribunal chargé de la tenue du registre, HRB 601233 / Villingen-Schwenningen
Réf.	0086.0090
P_{BEP} / Débit d'air \dot{V}_{BEP} / $P_{fs, BEP}$	1,12 kW / 8.280 m³/h / 235 Pa
n_{BEP}	1.390 1/min
Relation spécifique	≈ 1
Informations relatives au désassemblage et à l'élimination	voir Notice de montage
Informations relatives au montage, au fonctionnement et à la maintenance	voir Notice de montage
Objets utilisés pour le mesurage d'efficience non décrits par la catégorie de mesure	-
I_{BEP}	2 A
Niveau sonore L_{WA5}	84 dB(A)

Niveau sonore dans le spectre des octaves

	63 Hz	125 Hz	250 Hz	500 Hz	1 kHz	2 kHz	4 kHz	8 kHz	Total
$L_{WA2, S1}$ (dB(A))	35	38	46	45	44	37	31	21	51
$L_{WA2, S2}$ (dB(A))	36	51	51	60	55	51	42	29	62
$L_{WA2, S3}$ (dB(A))	40	53	65	61	60	50	37	22	68
$L_{WA2, S4}$ (dB(A))	44	56	59	69	68	63	57	44	73
$L_{WA2, S5}$ (dB(A))	47	56	65	72	74	67	61	49	77
$L_{WA5, S1}$ (dB(A))	40	47	60	59	55	52	43	30	64
$L_{WA5, S2}$ (dB(A))	35	58	65	68	67	65	57	45	73
$L_{WA5, S3}$ (dB(A))	38	63	66	76	75	72	65	53	80
$L_{WA5, S4}$ (dB(A))	41	68	70	78	79	76	69	58	83
$L_{WA5, S5}$ (dB(A))	42	61	78	85	83	79	73	62	88
$L_{WA6, S1}$ (dB(A))	46	48	58	60	65	65	67	65	72

DZL 56/4 B

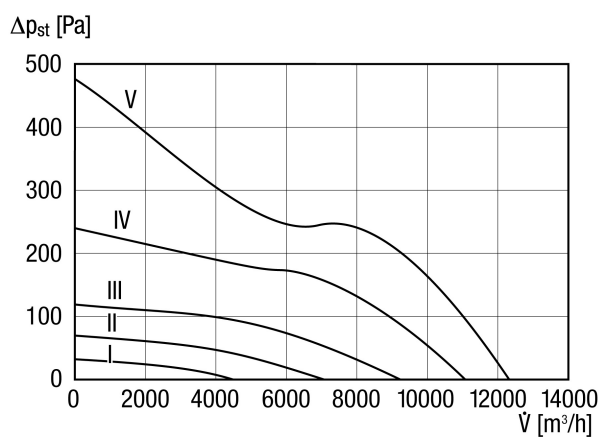
	63 Hz	125 Hz	250 Hz	500 Hz	1 kHz	2 kHz	4 kHz	8 kHz	Total
L_{WA6, S2} (dB(A))	51	61	69	72	75	74	76	73	82
L_{WA6, S3} (dB(A))	60	68	74	81	83	82	82	79	89
L_{WA6, S4} (dB(A))	64	69	77	83	86	84	84	81	91
L_{WA6, S5} (dB(A))	66	71	80	88	90	88	88	85	95

L_{WA2}= niveau sonore du boîtier en dB.

L_{WA5}= niveau sonore de l'aspiration libre en dB.

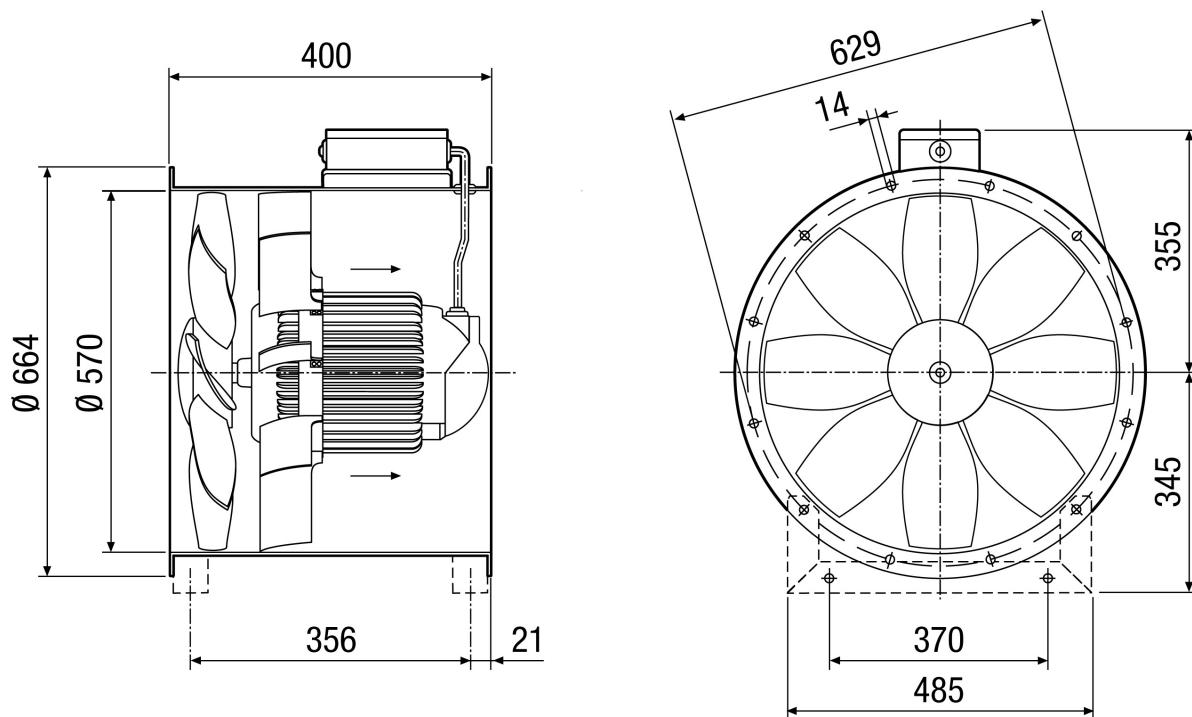
L_{WA6}= niveau sonore du soufflage libre en dB.

Courbe caractéristique



DZL 56/4 B

Dessin coté [mm]



Nombre de perçages pour bride : 16