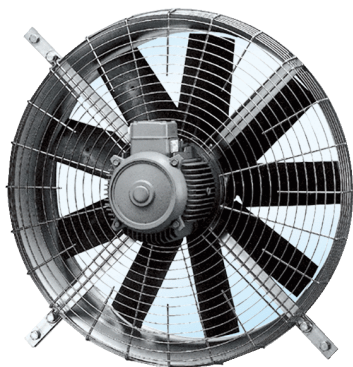


# DZQ 100/6



## Description rapide

Ventilateur mural hélicoïde avec platine murale carrée, DN 1000, courant triphasé

## Exemples d'utilisation

Site de fabrication, Hall industriel, Local de stockage, Laboratoire, Atelier

Référence 0083.0648

## Caractéristiques techniques

Modèle	Platine murale carrée
Débit d'air	43.000 m <sup>3</sup> /h
Vitesse de rotation	930 1/min
Vitesse variable	✓
Type de tension	Courant triphasé
Tension de service	400 V
Puissance nominale	4.100 W
I <sub>Nominal</sub>	6,7 A
I <sub>Max</sub>	7,5 A
Type de protection	IP 54
Classe de température	F
Câble d'alimentation secteur	5 x 1,5 mm <sup>2</sup>
Position d'installation	horizontal
Matériau	Tôle d'acier, galvanisée
Poids	103
Largeur nominale	1.000 mm
Température du fluide au courant nominal	80 °C
Unité de conditionnement	1 pièce
Gamme	C
GTIN (EAN)	4012799836483

## Niveau sonore dans le spectre des octaves

	63 Hz	125 Hz	250 Hz	500 Hz	1 kHz	2 kHz	4 kHz	8 kHz	Total
L <sub>WA7, S1</sub> (dB(A))	65	81	86	92	90	88	84	73	73
L <sub>WA7, S2</sub> (dB(A))	75	84	87	91	95	95	97	94	83

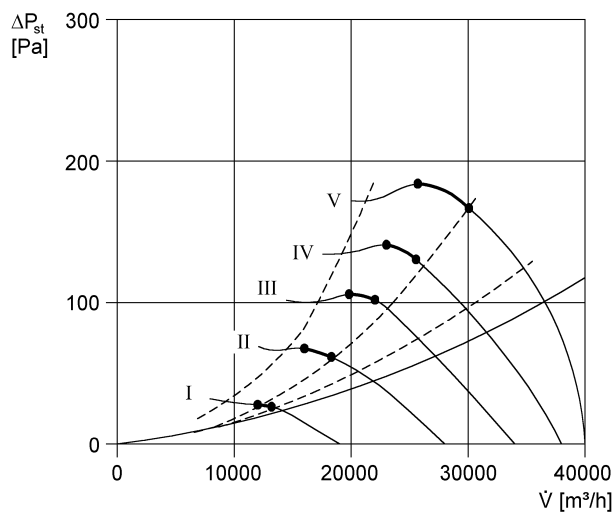
# DZQ 100/6

	63 Hz	125 Hz	250 Hz	500 Hz	1 kHz	2 kHz	4 kHz	8 kHz	Total
L <sub>WA7</sub> , S3 (dB(A))	-	-	-	-	-	-	-	-	90
L <sub>WA7</sub> , S4 (dB(A))	-	-	-	-	-	-	-	-	93
L <sub>WA7</sub> , S5 (dB(A))	-	-	-	-	-	-	-	-	96
L <sub>WA8</sub> , S1 (dB(A))	-	-	-	-	-	-	-	-	85
L <sub>WA8</sub> , S2 (dB(A))	-	-	-	-	-	-	-	-	91
L <sub>WA8</sub> , S3 (dB(A))	-	-	-	-	-	-	-	-	96
L <sub>WA8</sub> , S4 (dB(A))	-	-	-	-	-	-	-	-	100
L <sub>WA8</sub> , S5 (dB(A))	-	-	-	-	-	-	-	-	102

L<sub>WA7</sub>= niveau sonore du boîtier et de l'aspiration libre en dB.

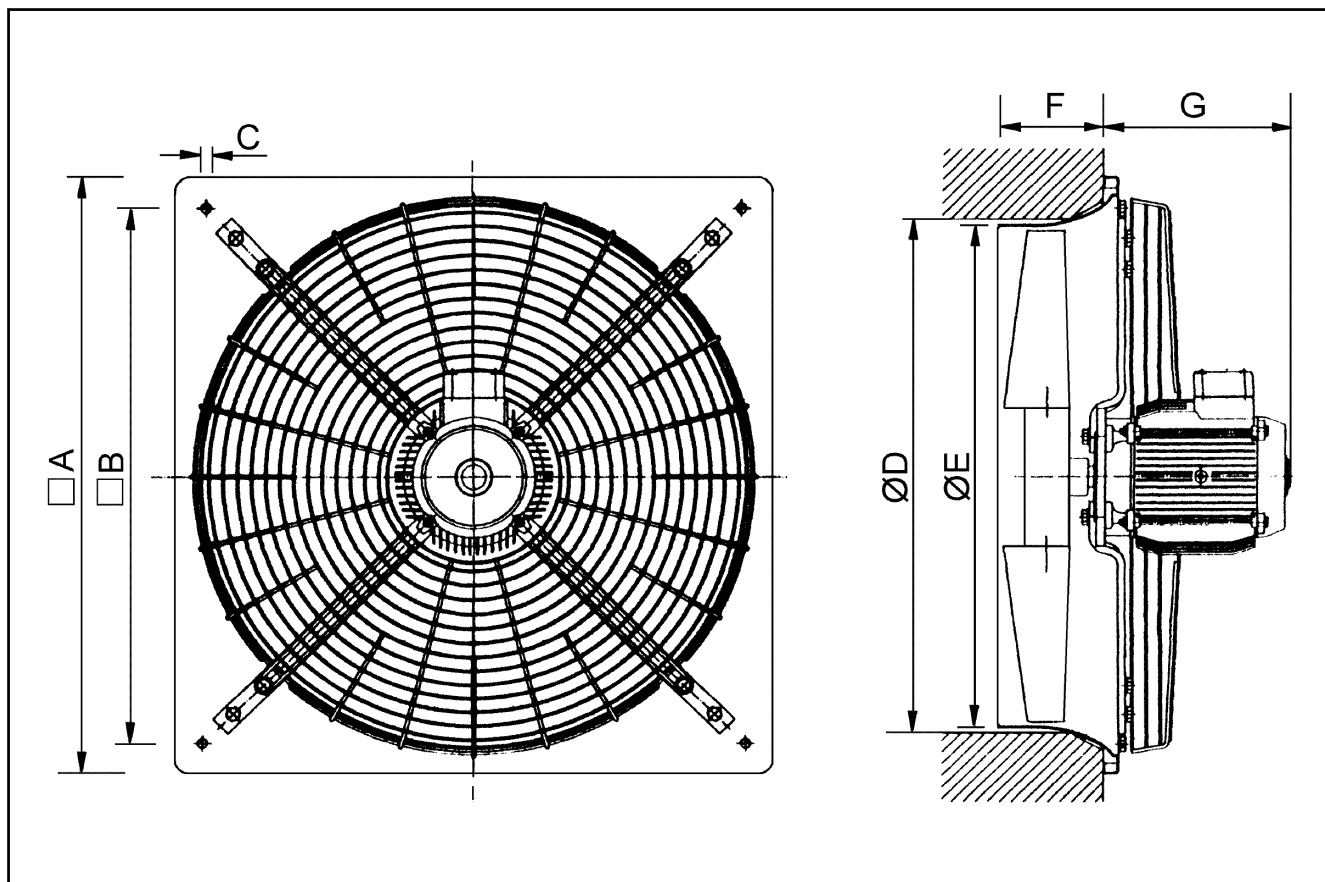
L<sub>WA8</sub>= niveau sonore du boîtier et du soufflage libre en dB.

## Courbe caractéristique



# DZQ 100/6

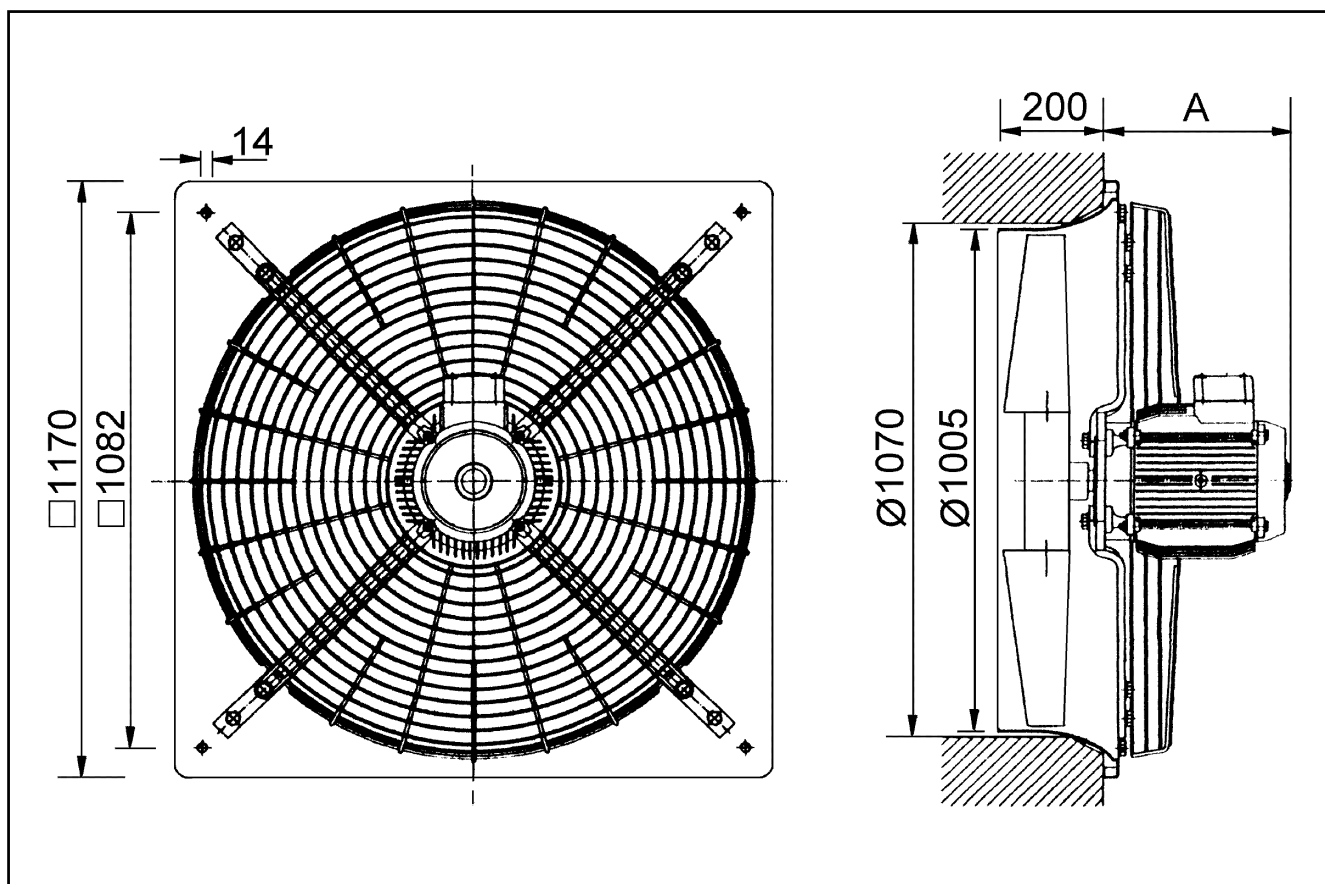
Dessin coté [mm]



A	B	C	D	E	F	G
370	1.082	14	1.070	1.005	200	370

# DZQ 100/6

Dessin coté [mm]



A	B	C	D	E	F	G
370	1.082	14	1.070	1.005	200	370