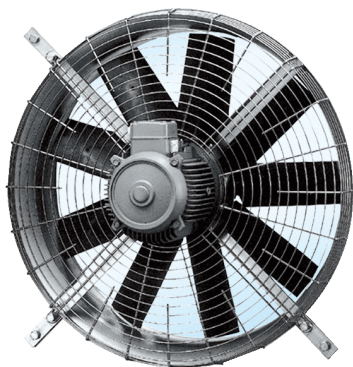


# DZQ 71/6 A



## Description rapide

Ventilateur mural hélicoïde avec platine murale carrée, DN 710, courant triphasé

## Exemples d'utilisation

Site de fabrication, Hall industriel, Local de stockage, Laboratoire, Atelier

Référence 0083.0642

## Caractéristiques techniques

Modèle	Platine murale carrée
Débit d'air	16.000 m <sup>3</sup> /h
Vitesse de rotation	930 1/min
Vitesse variable	✓
Type de tension	Courant triphasé
Tension de service	400 V
Puissance nominale	1.100 W
I <sub>Nominal</sub>	2,2 A
I <sub>Max</sub>	2,5 A
Type de protection	IP 54
Classe de température	F
Câble d'alimentation secteur	5 x 1,5 mm <sup>2</sup>
Position d'installation	horizontal
Matériau	Tôle d'acier, galvanisée
Poids	45
Largeur nominale	710 mm
Température du fluide au courant nominal	60 °C
Unité de conditionnement	1 pièce
Gamme	C
GTIN (EAN)	4012799836421

## Niveau sonore dans le spectre des octaves

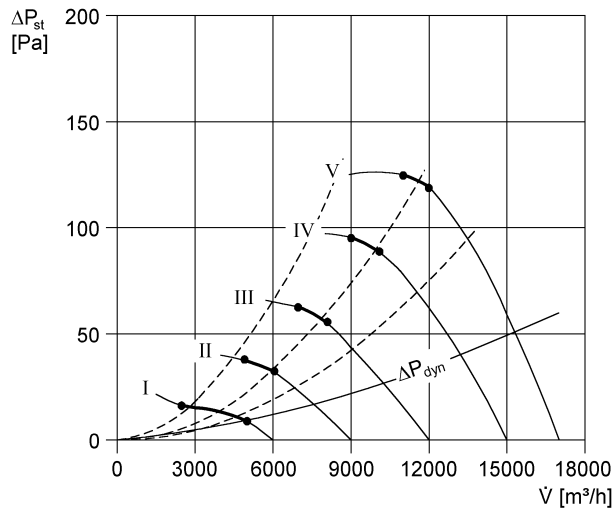
	63 Hz	125 Hz	250 Hz	500 Hz	1 kHz	2 kHz	4 kHz	8 kHz	Total
<b>L<sub>WA7, S5</sub></b> <b>(dB(A))</b>	44	65	68	77	76	76	72	59	82
<b>L<sub>WA8, S5</sub></b> <b>(dB(A))</b>	63	72	74	82	82	82	82	79	89

# DZQ 71/6 A

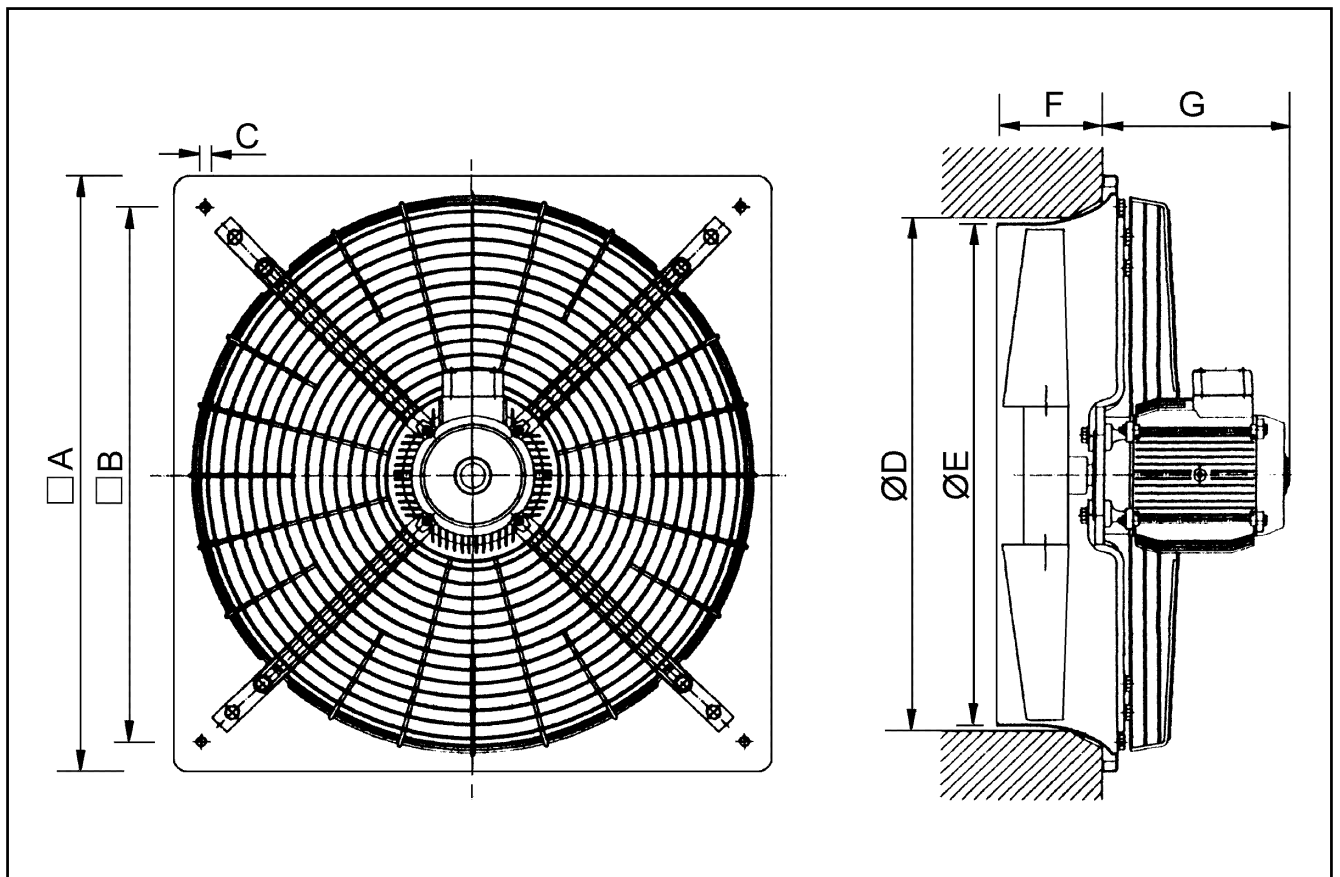
$L_{WA7}$  = niveau sonore du boîtier et de l'aspiration libre en dB.

$L_{WA8}$  = niveau sonore du boîtier et du soufflage libre en dB.

## Courbe caractéristique



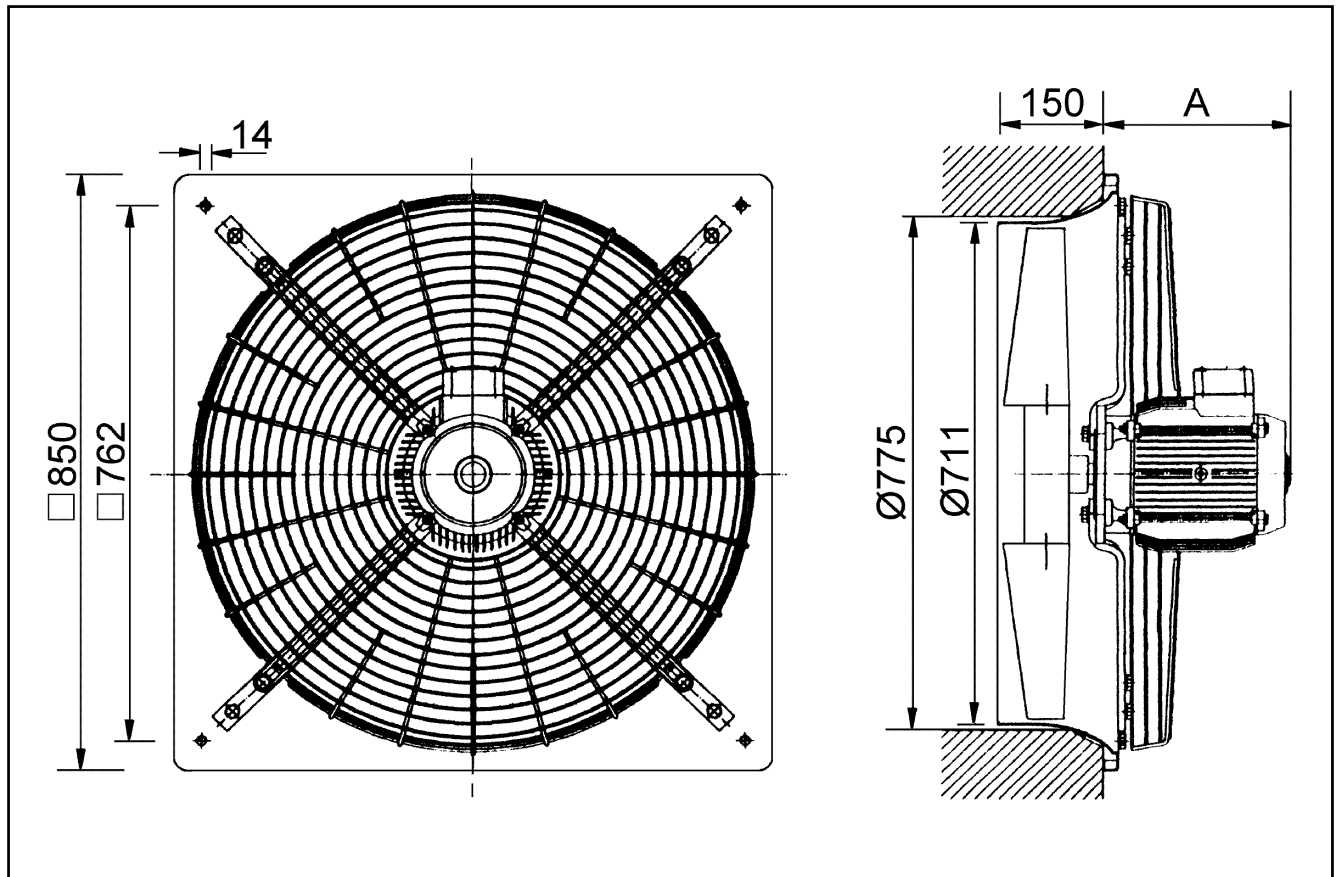
## Dessin coté [mm]



# DZQ 71/6 A

A	B	C	D	E	F	G
260	762	14	775	711	150	260

Dessin coté [mm]



A	B	C	D	E	F	G
260	762	14	775	711	150	260