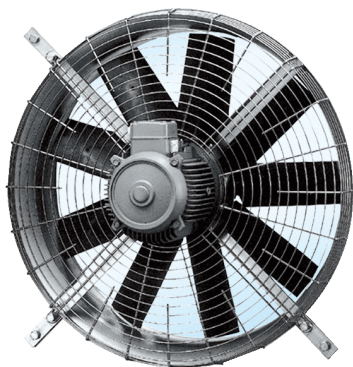


# DZQ 71/8 A



## Description rapide

Ventilateur mural hélicoïde avec platine murale carrée, DN 710, courant triphasé

## Exemples d'utilisation

Site de fabrication, Hall industriel, Local de stockage, Laboratoire, Atelier

Référence 0083.0641

## Caractéristiques techniques

Modèle	Platine murale carrée
Débit d'air	12.000 m <sup>3</sup> /h
Vitesse de rotation	715 1/min
Vitesse variable	✓
Type de tension	Courant triphasé
Tension de service	400 V
Puissance nominale	540 W
I <sub>Nominal</sub>	1,8 A
I <sub>Max</sub>	1,85 A
Type de protection	IP 55
Classe de température	F
Câble d'alimentation secteur	5 x 1,5 mm <sup>2</sup>
Position d'installation	horizontal
Matériau	Tôle d'acier, galvanisée
Poids	44
Largeur nominale	710 mm
Température du fluide au courant nominal	60 °C
Unité de conditionnement	1 pièce
Gamme	C
GTIN (EAN)	4012799836414

## Niveau sonore dans le spectre des octaves

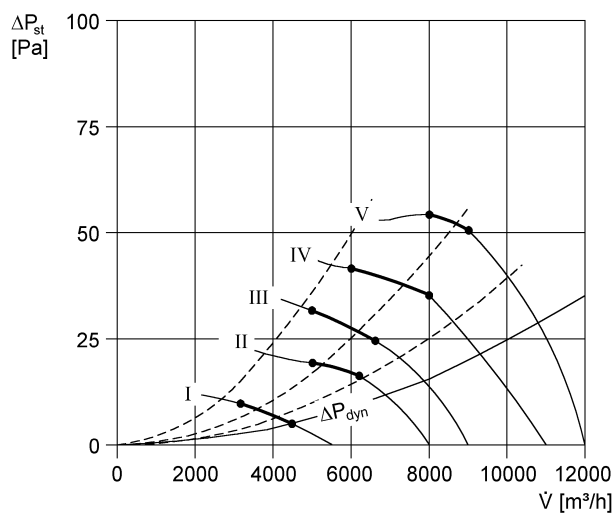
	63 Hz	125 Hz	250 Hz	500 Hz	1 kHz	2 kHz	4 kHz	8 kHz	Total
L <sub>WA7, S5</sub> (dB(A))	41	60	62	65	69	69	62	50	74
L <sub>WA8, S5</sub> (dB(A))	54	64	67	70	74	74	75	72	81

# DZQ 71/8 A

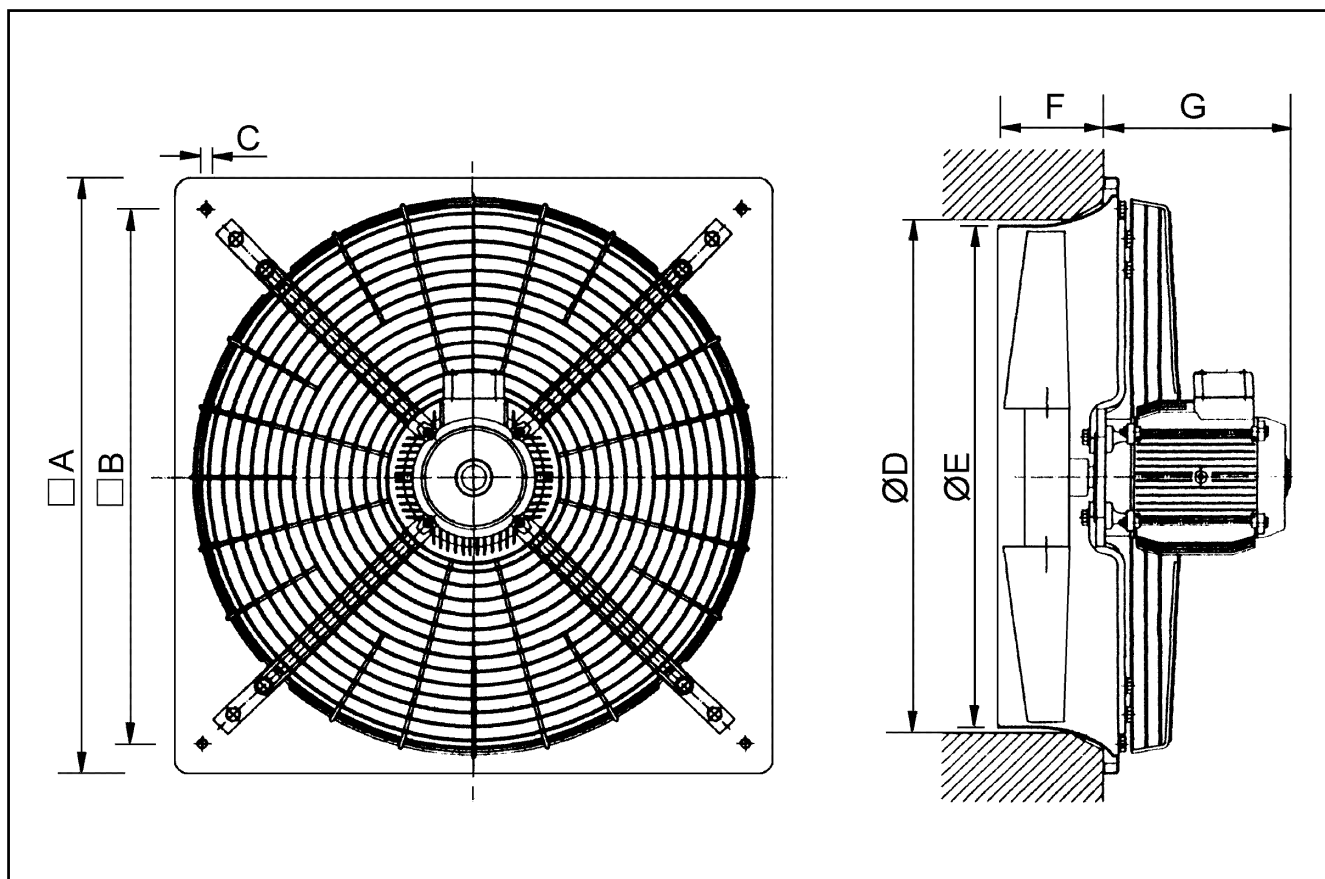
$L_{WA7}$  = niveau sonore du boîtier et de l'aspiration libre en dB.

$L_{WA8}$  = niveau sonore du boîtier et du soufflage libre en dB.

## Courbe caractéristique



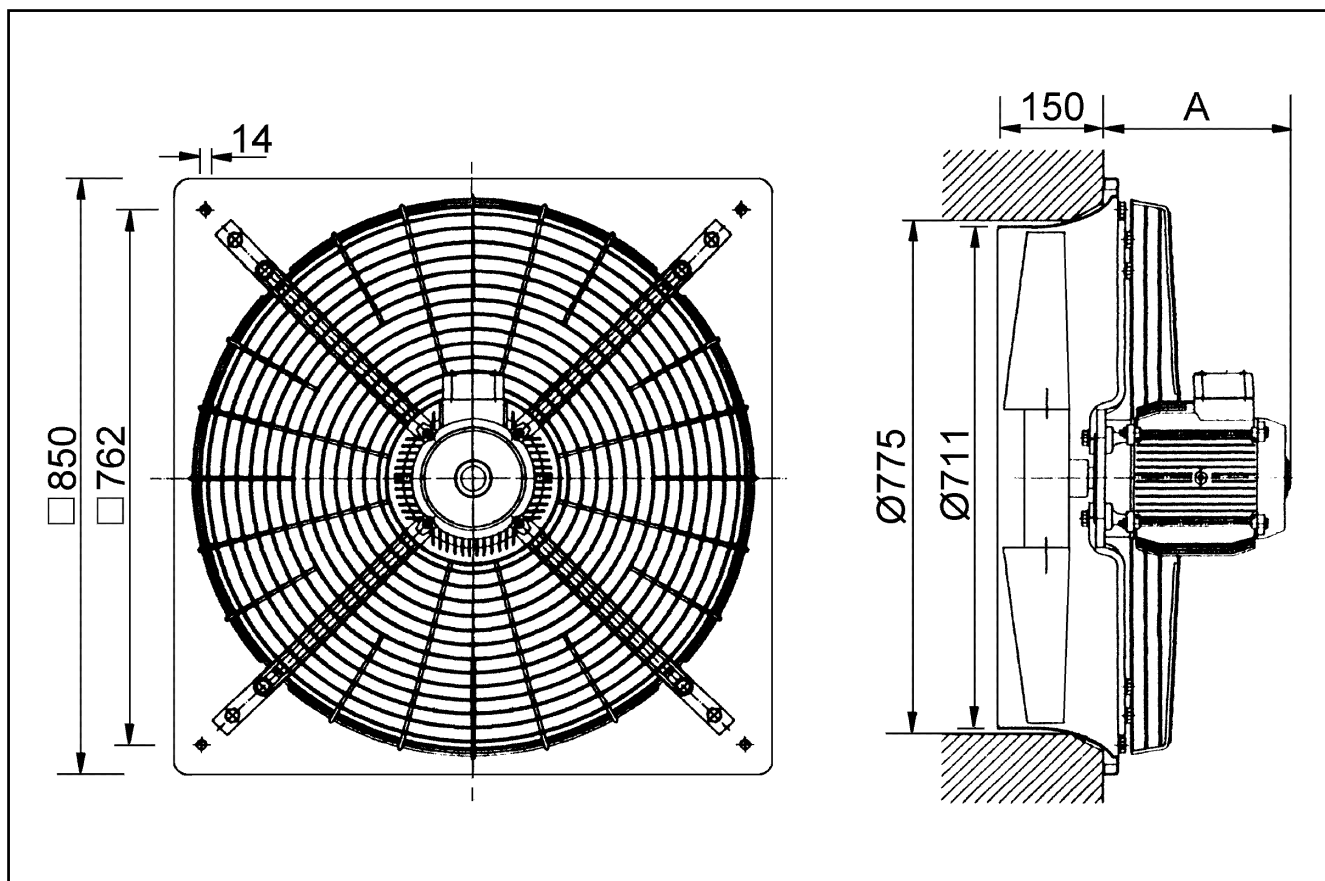
## Dessin coté [mm]



# DZQ 71/8 A

A	B	C	D	E	F	G
260	762	14	775	711	150	260

Dessin coté [mm]



A	B	C	D	E	F	G
260	762	14	775	711	150	260