

DZR 25/2 B



Description rapide

Ventilateur hélicoïde pour gaine ronde, DN 250, courant triphasé

Exemples d'utilisation

Aspiration mécanique, Salle d'exposition, Bureau de maître, Atelier, Site de fabrication

Référence

0086.0022

Caractéristiques techniques

Débit d'air	2.190 m ³ /h
Débit d'air _{Nom.}	1.580 m ³ /h (Mesure avec rendement optimal)
Pression p _{fs, nominale}	137 Pa (Mesure avec rendement optimal)
Vitesse de rotation n _{nominale}	2.280 1/min (Mesure avec rendement optimal)
Vitesse de rotation	2.913 1/min
Type de turbine	hélicoïde
Vitesse variable	✓
Réversibilité	✓
Type de tension	Courant triphasé
Tension de service	400 V
Fréquence secteur	50 Hz
Puissance nominale	175 W (Mesure avec rendement optimal)
I _{Nominal}	0,35 A (Mesure avec rendement optimal)
I _{Max}	0,4 A
Type de protection	IP 55
Classe de température	B
Inversion de polarité possible	–
Câble d'alimentation secteur	7 x 1,5 mm ²
Position d'installation	horizontal / vertical
Matériau	Tôle d'acier, galvanisée
Couleur	argent
Poids	8,26 kg
Poids avec emballage	9,1 kg
Largeur nominale	250 mm
Largeur	304 mm
Hauteur	372 mm
Profondeur	300 mm
Largeur avec emballage	420 mm
Hauteur avec emballage	440 mm

DZR 25/2 B

Profondeur avec emballage	330 mm
Température du fluide au courant nominal	60 °C
Température des fluides à I_{max}	60 °C
Unité de conditionnement	1 pièce
Gamme	C
GTIN (EAN)	4012799860228

Caractéristiques techniques selon directive 2009/125/CE produits liés à l'énergie (ErP) au point de rendement énergétique optimal (Best Efficiency Point - BEP) des appareils > 125 W

Efficienc e globale η	46,9 %
Catégorie de mesurage	D
Catégorie d'efficacité	total
Degré d'efficacite N	58,2
Régulation électrique nécessaire	non
Année de fabrication	voir plaque signalétique
Nom du fabricant / N° d'enregistrement officiel / Lieu d'implantation du fabricant	Maico Elektroapparate Fabrik GmbH / Tribunal chargé de la tenue du registre, HRB 601233 / Villingen-Schwenningen
Réf.	0086.0022
P_{BEP} / Débit d'air \dot{V}_{BEP} / $P_{fs, BEP}$	0,163 kW / 1.810 m³/h
n_{BEP}	2.890 1/min
Relation spécifique	≈ 1
Informations relatives au désassemblage et à l'élimination	voir Notice de montage
Informations relatives au montage, au fonctionnement et à la maintenance	voir Notice de montage
Objets utilisés pour le mesurage d'efficacite non décrits par la catégorie de mesure	-
P_f, BEP	152 Pa
Niveau sonore L_{WA5}	82 dB(A)

Niveau sonore dans le spectre des octaves

	63 Hz	125 Hz	250 Hz	500 Hz	1 kHz	2 kHz	4 kHz	8 kHz	Total
$L_{WA2, S1}$ (dB(A))	-	-	-	-	-	-	-	-	53
$L_{WA2, S2}$ (dB(A))	-	-	-	-	-	-	-	-	62
$L_{WA2, S3}$ (dB(A))	-	-	-	-	-	-	-	-	66
$L_{WA2, S4}$ (dB(A))	-	-	-	-	-	-	-	-	76
$L_{WA2, S5}$ (dB(A))	35	46	52	62	67	64	61	54	70

DZR 25/2 B

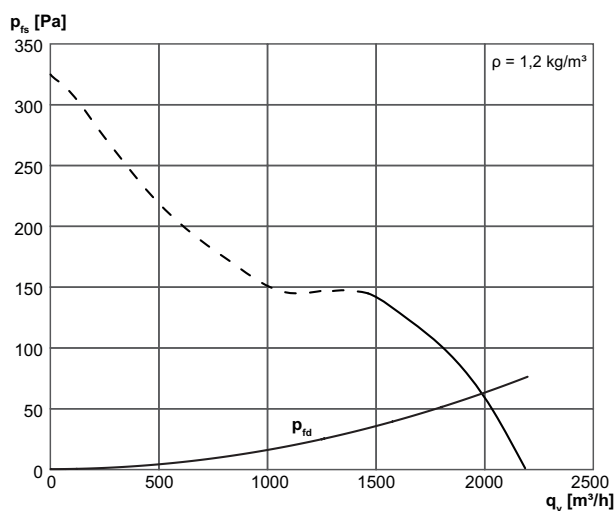
	63 Hz	125 Hz	250 Hz	500 Hz	1 kHz	2 kHz	4 kHz	8 kHz	Total
L_{WA5}, S1 (dB(A))	-	-	-	-	-	-	-	-	64
L_{WA5}, S2 (dB(A))	-	-	-	-	-	-	-	-	76
L_{WA5}, S3 (dB(A))	-	-	-	-	-	-	-	-	78
L_{WA5}, S4 (dB(A))	-	-	-	-	-	-	-	-	83
L_{WA5}, S5 (dB(A))	36	48	66	78	77	76	71	61	82
L_{WA6}, S1 (dB(A))	-	-	-	-	-	-	-	-	69
L_{WA6}, S2 (dB(A))	-	-	-	-	-	-	-	-	79
L_{WA6}, S3 (dB(A))	-	-	-	-	-	-	-	-	82
L_{WA6}, S4 (dB(A))	-	-	-	-	-	-	-	-	85
L_{WA6}, S5 (dB(A))	48	52	69	81	81	80	76	71	86

L_{WA2}= niveau sonore du boîtier en dB.

L_{WA5}= niveau sonore de l'aspiration libre en dB.

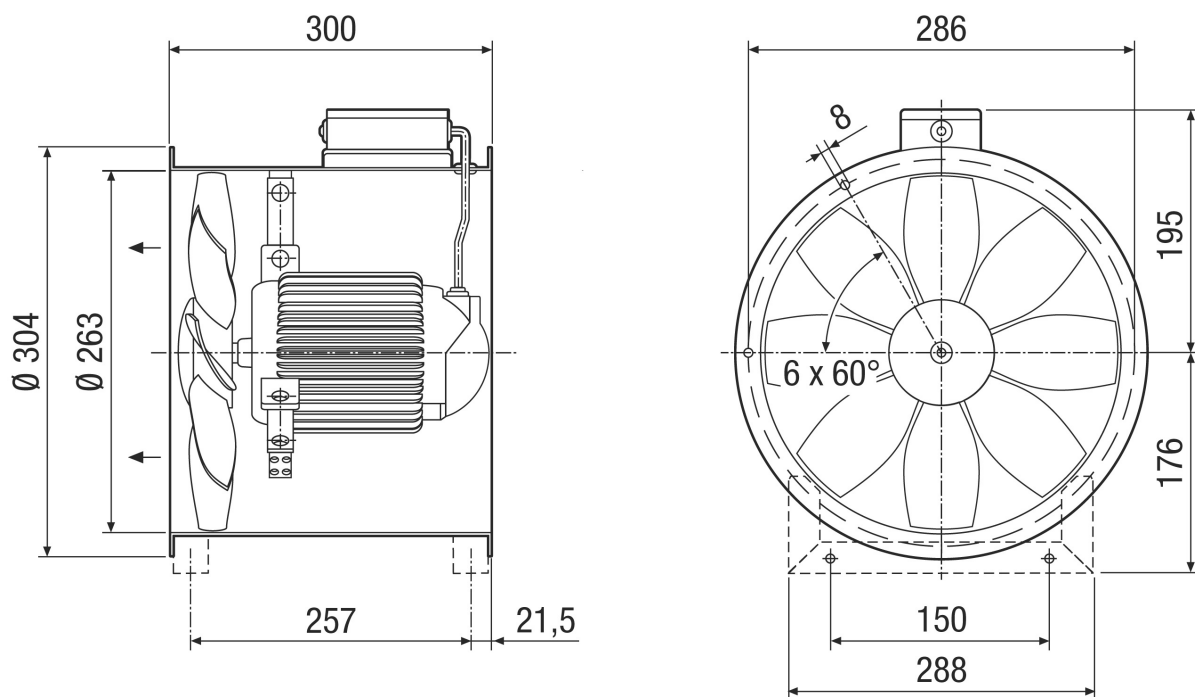
L_{WA6}= niveau sonore du soufflage libre en dB.

Courbe caractéristique



DZR 25/2 B

Dessin coté [mm]



Nombre de perçages pour bride : 6