

DZR 25/2 B Ex t



Description rapide

Ventilateur hélicoïde pour gaine ronde, DN 250, courant triphasé, antidéflagrant, fluide : poussière

Référence 0086.0722

Caractéristiques techniques

Débit d'air	1.950 m³/h
Vitesse de rotation	2.880 1/min
Vitesse variable	✓
Réversibilité	✓
Type de tension	Courant triphasé
Tension de service	400 V
Fréquence secteur	50 Hz
Puissance nominale	130 W
cosφ	0,65
I _{Nominal}	0,28 A
I _{max.} à tr _{Nom.}	0,4 A
Type de protection	IP 64
Classe de température	F
Matériau	Tôle d'acier, galvanisée
Couleur	galvanisé
Poids	8,6 kg
Poids avec emballage	9,51 kg
Largeur nominale	250 mm
Largeur	372 mm
Hauteur	372 mm
Profondeur	300 mm
Largeur avec emballage	420 mm
Hauteur avec emballage	430 mm
Profondeur avec emballage	330 mm
Désignation EX selon directive ATEX	Ex II 2 D
Désignation EX selon la norme	Ex tb IIIB T135°C Db IP64 X / Ex h IIIB T135°C Db X
Température ambiante Ta	-20 °C ≤ Ta ≤ +40 °C
Temps t _A	69 sek
Mode de fonctionnement	S1

DZR 25/2 B Ex t

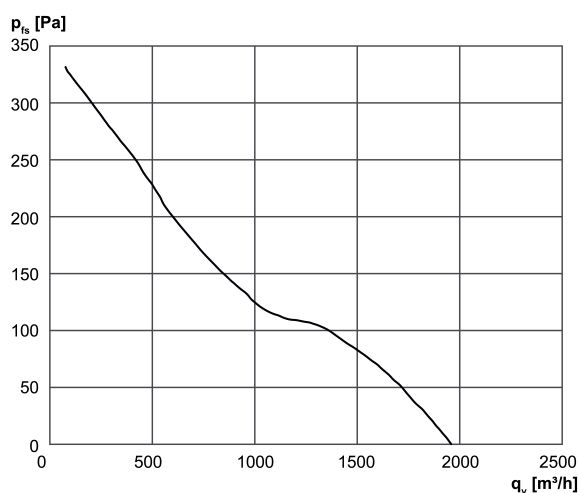
PTC DIN 44082	M 100
Attestation d'examen CE de type	TÜV-A 19 ATEX0103 X, IECEx EPS 19.0019X
Classe de température	T135°C
Classe thermique des matières d'isolation Th. Cl.	155 (F)
Unité de conditionnement	1 pièce
Gamme	C
GTIN (EAN)	4012799867227

Niveau sonore dans le spectre des octaves

	63 Hz	125 Hz	250 Hz	500 Hz	1 kHz	2 kHz	4 kHz	8 kHz	Total
L_{WA5}, haut (dB)	-	-	-	-	-	-	-	-	81

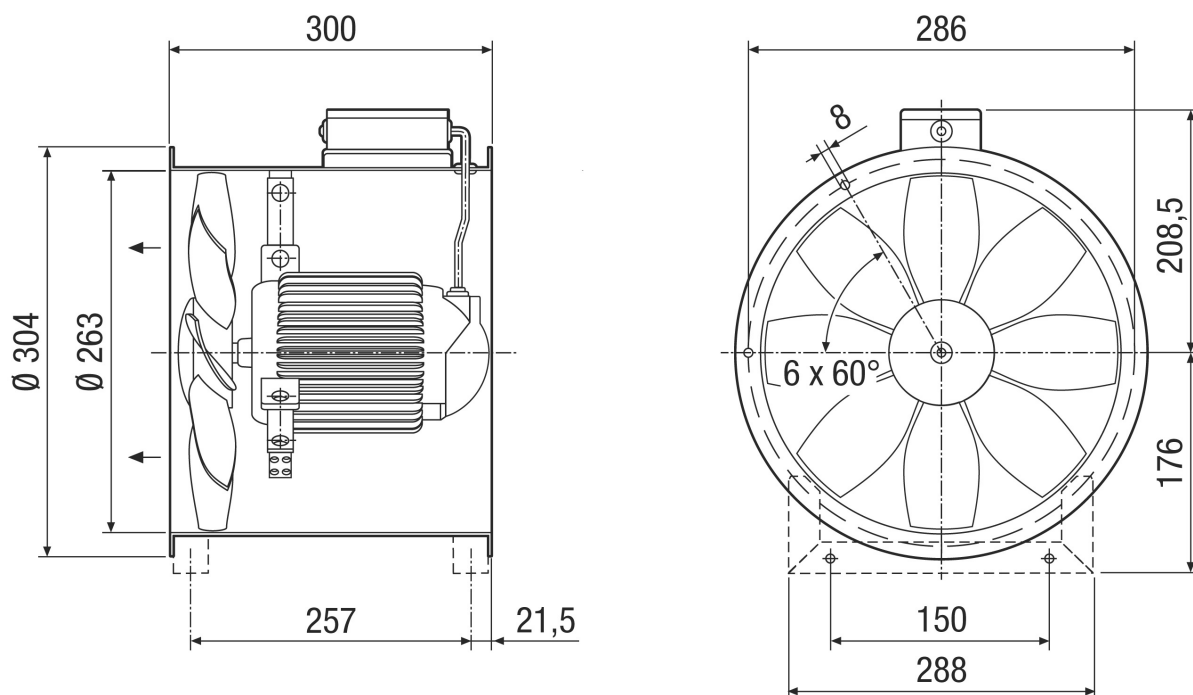
L_{WA5}= niveau sonore de l'aspiration libre en dB.

Courbe caractéristique



DZR 25/2 B Ex t

Dessin coté [mm]



Nombre de perçages pour bride : 6