

# DZR 25/42 B



## Description rapide

Ventilateur hélicoïde pour gaine ronde, DN 250, courant triphasé, avec inverseur de polarité

## Exemples d'utilisation

Aspiration mécanique, Salle d'exposition, Bureau de maître, Atelier, Site de fabrication

Référence 0086.0041

## Caractéristiques techniques

Débit d'air	1.100 m <sup>3</sup> /h / 2.100 m <sup>3</sup> /h
Vitesse de rotation	1.425 1/min / 2.850 1/min
Vitesse variable	✓
Réversibilité	✓
Type de tension	Courant triphasé
Tension de service	400 V
Fréquence secteur	50 Hz
Puissance nominale	30 W / 170 W
I <sub>Nominal</sub>	0,1 A / 0,3 A
I <sub>Max</sub>	0,1 A / 0,33 A
Type de protection	IP 55
Classe de température	B
Inversion de polarité possible	✓
Nombre de pôles à vitesse élevée	2
Nombre de pôles à faible vitesse	4
Câble d'alimentation secteur	5 x 1,5 mm <sup>2</sup>
Position d'installation	horizontal / vertical
Matériau	Tôle d'acier, galvanisée
Poids	8,2 kg
Poids avec emballage	8,2 kg
Largeur nominale	250 mm
Largeur avec emballage	420 mm
Hauteur avec emballage	430 mm
Profondeur avec emballage	330 mm
Température du fluide au courant nominal	60 °C
Température des fluides à I <sub>max</sub>	60 °C
Unité de conditionnement	1 pièce
Gamme	C
GTIN (EAN)	4012799860419

# DZR 25/42 B

## Niveau sonore dans le spectre des octaves

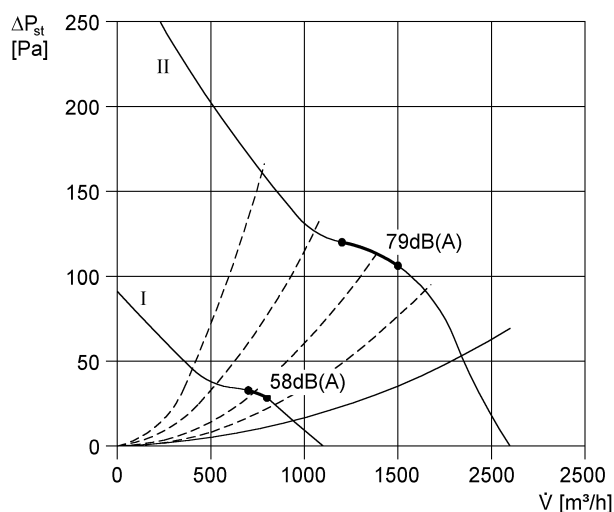
	63 Hz	125 Hz	250 Hz	500 Hz	1 kHz	2 kHz	4 kHz	8 kHz	Total
<b>L<sub>WA2</sub>, bas, 300 m<sup>3</sup> contre 100 Pa externes (dB(A))</b>	19	35	44	44	48	47	43	35	53
<b>L<sub>WA2</sub>, haut (dB(A))</b>	36	44	53	61	68	64	60	53	71
<b>L<sub>WA5</sub>, bas, 300 m<sup>3</sup> contre 100 Pa externes (dB(A))</b>	24	38	55	56	55	57	51	38	62
<b>L<sub>WA5</sub>, haut (dB(A))</b>	37	48	65	74	81	75	70	61	83
<b>L<sub>WA8</sub>, bas, 300 m<sup>3</sup> contre 100 Pa externes (dB(A))</b>	28	41	52	61	59	60	54	45	66
<b>L<sub>WA8</sub>, haut (dB(A))</b>	49	52	68	80	82	80	76	70	86

L<sub>WA2</sub>= niveau sonore du boîtier en dB.

L<sub>WA5</sub>= niveau sonore de l'aspiration libre en dB.

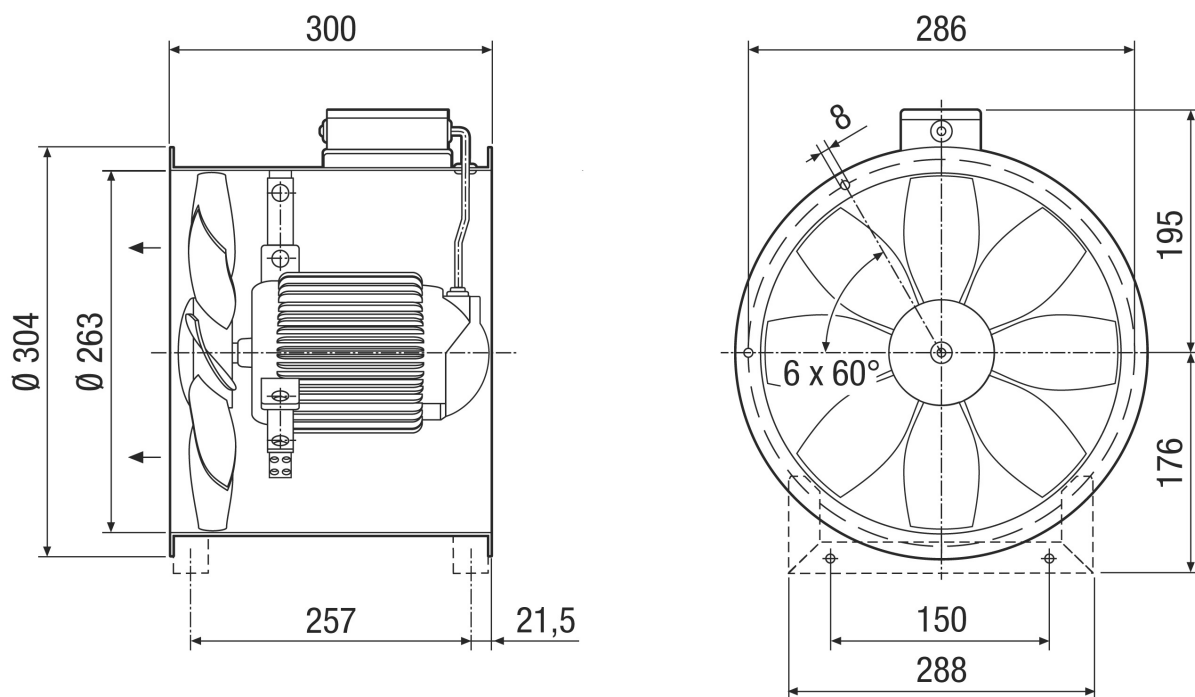
L<sub>WA8</sub>= niveau sonore du boîtier et du soufflage libre en dB.

## Courbe caractéristique



# DZR 25/42 B

Dessin coté [mm]



Nombre de perçages pour bride : 6