

DZR 30/64 B



Description rapide

Ventilateur hélicoïde pour gaine ronde, DN 300, courant triphasé, avec inverseur de polarité

Exemples d'utilisation

Aspiration mécanique, Salle d'exposition, Bureau de maître, Atelier, Site de fabrication

Référence 0086.0043

Caractéristiques techniques

Débit d'air	1.200 m ³ /h / 1.800 m ³ /h
Vitesse de rotation	930 1/min / 1.425 1/min
Vitesse variable	✓
Réversibilité	✓
Type de tension	Courant triphasé
Tension de service	400 V
Fréquence secteur	50 Hz
Puissance nominale	90 W / 120 W
I _{Nominal}	0,35 A / 0,4 A
I _{Max}	0,35 A / 0,4 A
Type de protection	IP 55
Classe de température	B
Inversion de polarité possible	✓
Nombre de pôles à vitesse élevée	4
Nombre de pôles à faible vitesse	6
Position d'installation	horizontal / vertical
Matériau	Tôle d'acier, galvanisée
Poids	12,6 kg
Poids avec emballage	12,5 kg
Largeur nominale	300 mm
Largeur avec emballage	435 mm
Hauteur avec emballage	330 mm
Profondeur avec emballage	420 mm
Température du fluide au courant nominal	60 °C
Température des fluides à I _{max}	60 °C
Unité de conditionnement	1 pièce
Gamme	C
GTIN (EAN)	4012799860433

DZR 30/64 B

Niveau sonore dans le spectre des octaves

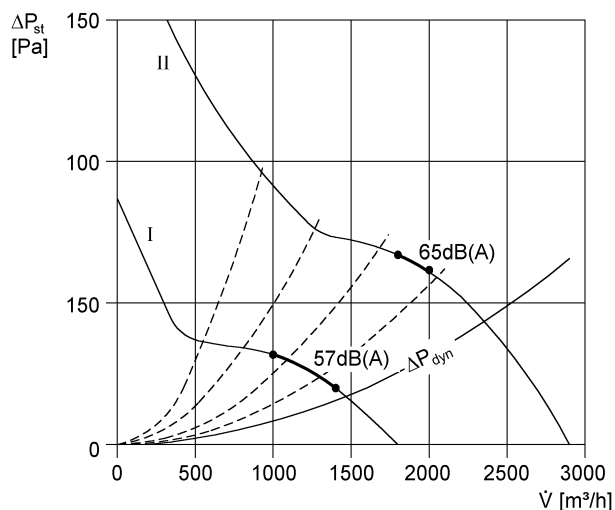
	63 Hz	125 Hz	250 Hz	500 Hz	1 kHz	2 kHz	4 kHz	8 kHz	Total
L_{WA2}, bas, 300 m³ contre 100 Pa externes (dB(A))	20	42	42	48	45	42	38	27	52
L_{WA2}, haut (dB(A))	27	43	53	57	57	53	50	35	62
L_{WA5}, bas, 300 m³ contre 100 Pa externes (dB(A))	21	38	55	58	51	52	44	30	61
L_{WA5}, haut (dB(A))	25	41	60	65	61	63	57	46	69
L_{WA8}, bas, 300 m³ contre 100 Pa externes (dB(A))	29	45	49	61	58	58	58	56	66
L_{WA8}, haut (dB(A))	43	49	60	71	70	70	70	67	77

L_{WA2}= niveau sonore du boîtier en dB.

L_{WA5}= niveau sonore de l'aspiration libre en dB.

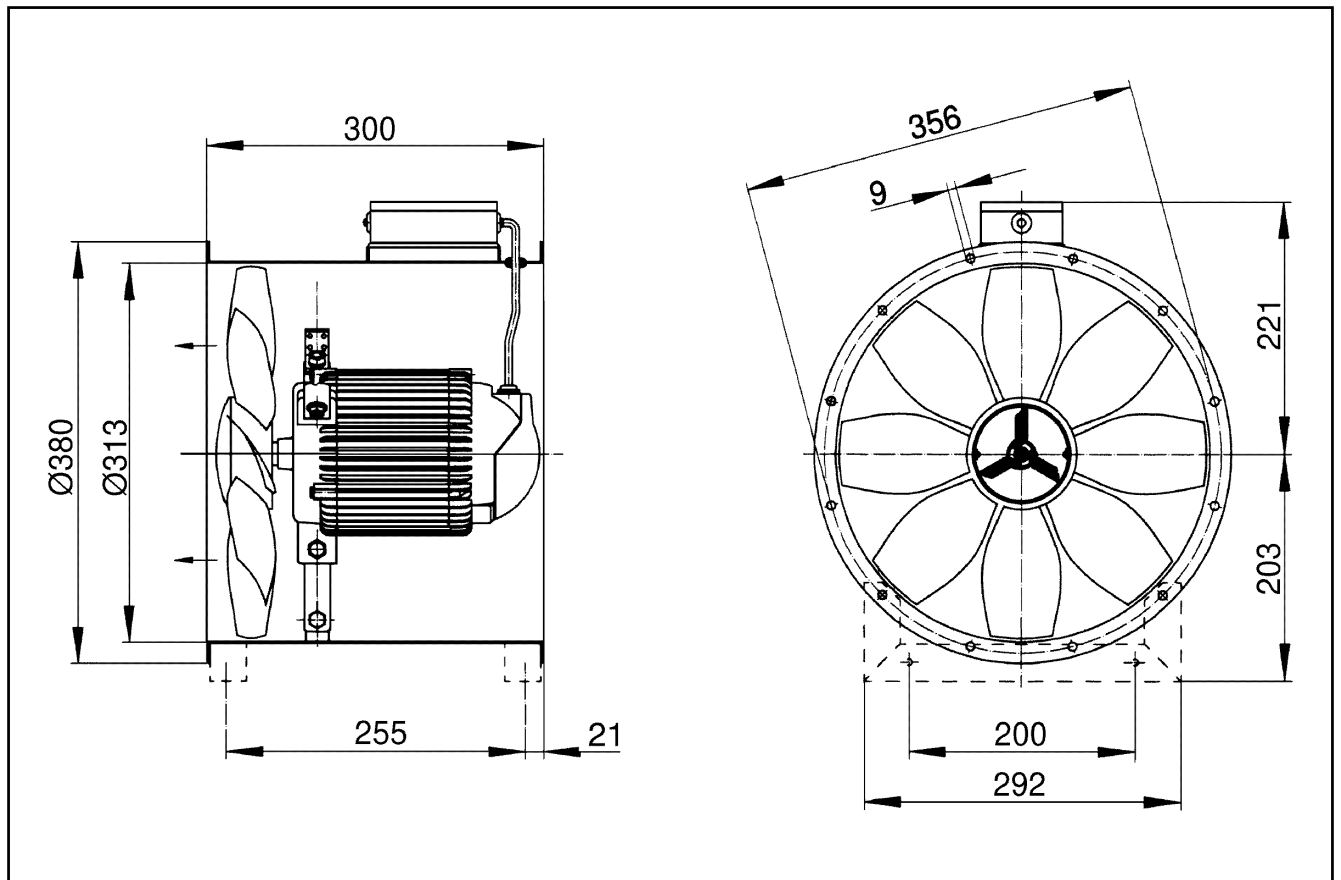
L_{WA8}= niveau sonore du boîtier et du soufflage libre en dB.

Courbe caractéristique



DZR 30/64 B

Dessin coté [mm]



Nombre de perçages pour bride : 8