

DZR 30/6 B Ex t



Description rapide

Ventilateur hélicoïde pour gaine ronde, DN 300, courant triphasé, antidéflagrant, fluide : poussière

Référence 0086.0723

Caractéristiques techniques

Débit d'air	1.130 m³/h
Vitesse variable	✓
Réversibilité	✓
Type de tension	Courant triphasé
Tension de service	400 V
Fréquence secteur	50 Hz
Puissance nominale	25 W
cosφ	0,27
I _{Nominal}	0,12 A
I _{max.} à t _{rNom.}	0,13 A
Type de protection	IP 64
Classe de température	F
Matériau	Tôle d'acier, galvanisée
Couleur	galvanisé
Poids	11,8 kg
Poids avec emballage	12,68 kg
Largeur nominale	300 mm
Largeur	424 mm
Hauteur	424 mm
Profondeur	300 mm
Largeur avec emballage	420 mm
Hauteur avec emballage	430 mm
Profondeur avec emballage	330 mm
Désignation EX selon directive ATEX	Ex II 2 D
Désignation EX selon la norme	Ex tb IIIB T135°C Db IP64 X / Ex h IIIB T135°C Db X
Température ambiante Ta	-20 °C ≤ Ta ≤ +40 °C
Temps t _A	1390 sek
Mode de fonctionnement	S1
PTC DIN 44082	M 80

DZR 30/6 B Ex t

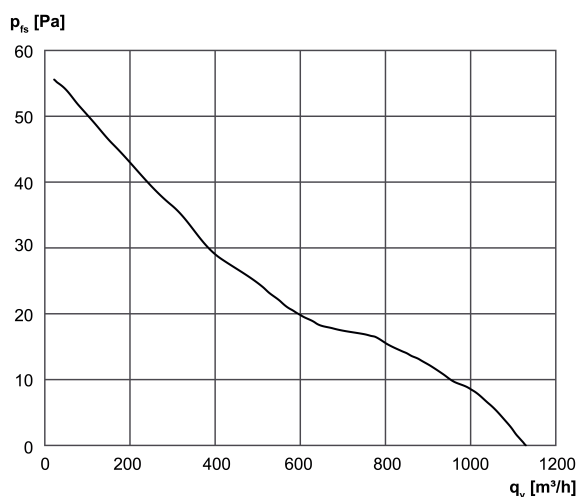
Attestation d'examen CE de type	TÜV-A 19 ATEX0103 X, IECEx EPS 19.0019X
Classe de température	T135°C
Classe thermique des matières d'isolation Th. Cl.	155 (F)
Unité de conditionnement	1 pièce
Gamme	C
GTIN (EAN)	4012799867234

Niveau sonore dans le spectre des octaves

	63 Hz	125 Hz	250 Hz	500 Hz	1 kHz	2 kHz	4 kHz	8 kHz	Total
L_{WA5} (dB)	-	-	-	-	-	-	-	-	58

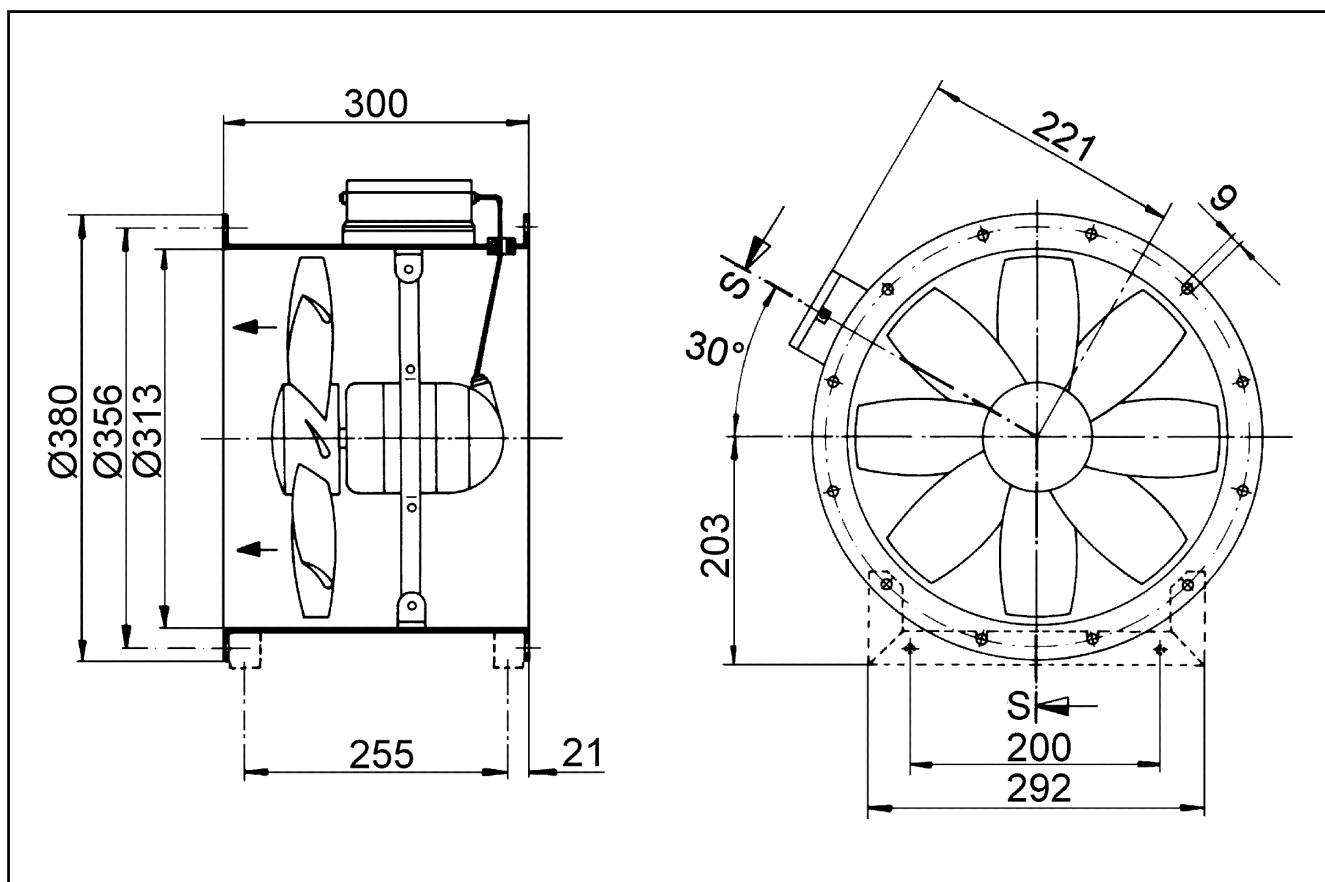
L_{WA5}= niveau sonore de l'aspiration libre en dB.

Courbe caractéristique



DZR 30/6 B Ex t

Dessin coté [mm]



Nombre de perçages pour bride : 8