

DZR 35/42 B



Description rapide

Ventilateur hélicoïde pour gaine ronde, DN 350, courant triphasé, avec inverseur de polarité

Exemples d'utilisation

Aspiration mécanique, Salle d'exposition, Bureau de maître, Atelier, Site de fabrication

Référence 0086.0065

Caractéristiques techniques

Débit d'air	3.050 m ³ /h / 5.960 m ³ /h
Débit d'air _{Nom.}	2.180 m ³ /h / 4.370 m ³ /h (Mesure avec rendement optimal)
Pression p _{fs, nominale}	67 Pa - 240 Pa (Mesure avec rendement optimal)
Vitesse de rotation n _{nominale}	1.440 1/min - 2.860 1/min (Mesure avec rendement optimal)
Vitesse de rotation	1.452 1/min / 2.909 1/min
Type de turbine	hélicoïde
Vitesse variable	✓
Réversibilité	✓
Type de tension	Courant triphasé
Tension de service	400 V
Fréquence secteur	50 Hz
Puissance nominale	140 W / 2.860 W (Mesure avec rendement optimal)
I _{Nominal}	0,4 A / 1,3 A (Mesure avec rendement optimal)
I _{Max}	1,8 A
Type de protection	IP 55
Classe de température	F
Inversion de polarité possible	✓
Nombre de pôles à vitesse élevée	2
Nombre de pôles à faible vitesse	4
Câble d'alimentation secteur	5 x 1,5 mm ²
Position d'installation	horizontal / vertical
Matériau	Tôle d'acier, galvanisée
Couleur	argent
Poids	12,54 kg
Poids avec emballage	14,22 kg
Largeur nominale	350 mm
Largeur	420 mm
Hauteur	474 mm
Profondeur	320 mm

DZR 35/42 B

Largeur avec emballage	475 mm
Hauteur avec emballage	495 mm
Profondeur avec emballage	355 mm
Température du fluide au courant nominal	60 °C
Température des fluides à I_{max}	60 °C
Unité de conditionnement	1 pièce
Gamme	C
GTIN (EAN)	4012799860655

Caractéristiques techniques selon directive 2009/125/CE produits liés à l'énergie (ErP) au point de rendement énergétique optimal (Best Efficiency Point - BEP) des appareils > 125 W

Efficienc globale η	54,5 %
Catégorie de mesurage	D
Catégorie d'efficacité	total
Degré d'efficienc N	61,8
Régulation électrique nécessaire	non
Année de fabrication	voir plaque signalétique
Nom du fabricant / N° d'enregistrement officiel / Lieu d'implantation du fabricant	Maico Elektroapparate Fabrik GmbH / Tribunal chargé de la tenue du registre, HRB 601233 / Villingen-Schwenningen
Réf.	0086.0065
P_{BEP} / Débit d'air \dot{V}_{BEP} / $P_{fs, BEP}$	0,71 kW / 5.260 m³/h
η_{BEP}	2.875 1/min
Relation spécifique	≈ 1
Informations relatives au désassemblage et à l'élimination	voir Notice de montage
Informations relatives au montage, au fonctionnement et à la maintenance	voir Notice de montage
Objets utilisés pour le mesurage d'efficienc non décrits par la catégorie de mesure	-
P_f, BEP	265 Pa
Niveau sonore L_{WA5}	71 dB(A) / 88 dB(A)

Niveau sonore dans le spectre des octaves

	63 Hz	125 Hz	250 Hz	500 Hz	1 kHz	2 kHz	4 kHz	8 kHz	Total
L_{WA2}, bas, 300 m³ contre 100 Pa externes (dB(A))	28	43	54	59	58	53	52	40	63
L_{WA2}, haut (dB(A))	42	56	60	71	80	71	69	57	82
L_{WA5}, bas, 300 m³ contre 100	30	45	63	71	67	66	61	50	74

DZR 35/42 B

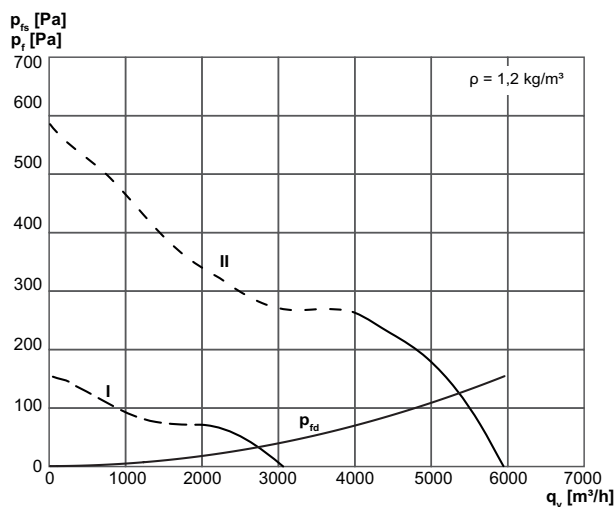
	63 Hz	125 Hz	250 Hz	500 Hz	1 kHz	2 kHz	4 kHz	8 kHz	Total
Pa externes (dB(A))									
L_{WA5}, haut (dB(A))	41	55	72	81	89	87	79	72	92
L_{WA8}, bas, 300 m³ contre 100 Pa externes (dB(A))	51	56	64	76	75	75	74	71	82
L_{WA8}, haut (dB(A))	65	67	77	89	97	92	88	84	99

L_{WA2}= niveau sonore du boîtier en dB.

L_{WA5}= niveau sonore de l'aspiration libre en dB.

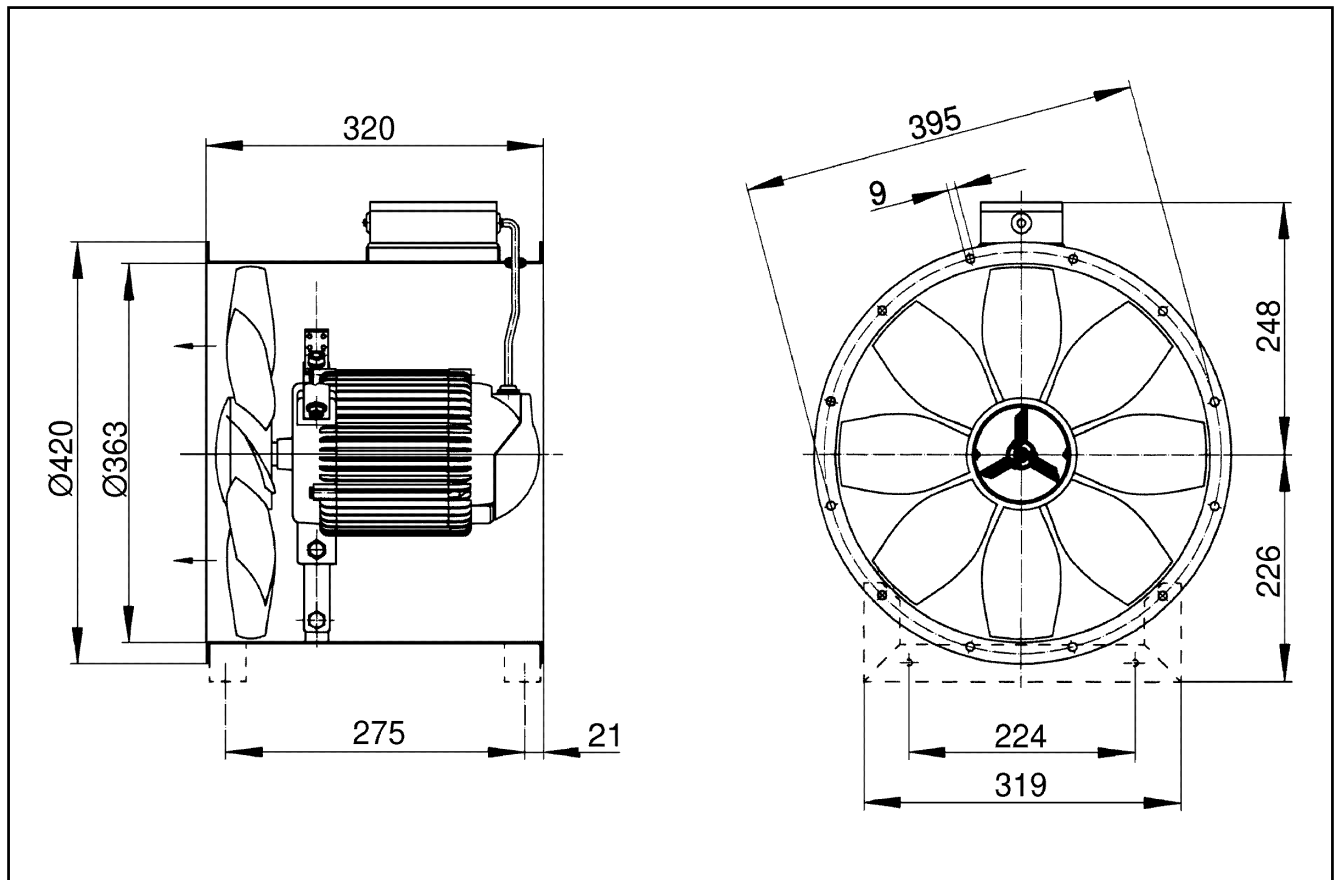
L_{WA8}= niveau sonore du boîtier et du soufflage libre en dB.

Courbe caractéristique



DZR 35/42 B

Dessin coté [mm]



Nombre de perçages pour bride : 8