

# DZR 40/4 B Ex t



## Description rapide

Ventilateur hélicoïde pour gaine ronde, DN 400, courant triphasé, antidéflagrant, fluide : poussière

Référence 0086.0730

## Caractéristiques techniques

Débit d'air	4.200 m <sup>3</sup> /h
Vitesse variable	✓
Réversibilité	✓
Type de tension	Courant triphasé
Tension de service	400 V
Fréquence secteur	50 Hz
Puissance nominale	170 W
cosφ	0,45
I <sub>Nominal</sub>	0,55 A
I <sub>max.</sub> à t <sub>rNom.</sub>	0,74 A
Type de protection	IP 64
Classe de température	F
Matériau	Tôle d'acier, galvanisée
Couleur	galvanisé
Poids	14,6 kg
Poids avec emballage	16,59 kg
Largeur nominale	400 mm
Largeur	523 mm
Hauteur	523 mm
Profondeur	370 mm
Largeur avec emballage	495 mm
Hauteur avec emballage	520 mm
Profondeur avec emballage	395 mm
Désignation EX selon directive ATEX	Ex II 2 D
Désignation EX selon la norme	Ex tb IIIB T135°C Db IP64 X / Ex h IIIB T135°C Db X
Température ambiante Ta	-20 °C ≤ Ta ≤ +40 °C
Temps t <sub>A</sub>	110 sek
Mode de fonctionnement	S1
PTC DIN 44082	M 100

# DZR 40/4 B Ex t

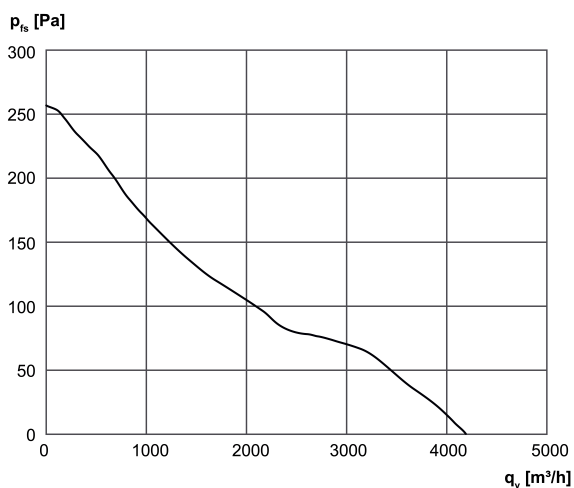
Attestation d'examen CE de type	TÜV-A 19 ATEX0103 X, IECEx EPS 19.0019X
Classe de température	T135°C
Classe thermique des matières d'isolation Th. Cl.	155 (F)
Unité de conditionnement	1 pièce
Gamme	C
GTIN (EAN)	4012799867302

## Niveau sonore dans le spectre des octaves

	63 Hz	125 Hz	250 Hz	500 Hz	1 kHz	2 kHz	4 kHz	8 kHz	Total
<b>L<sub>WA5</sub> (dB)</b>	-	-	-	-	-	-	-	-	76

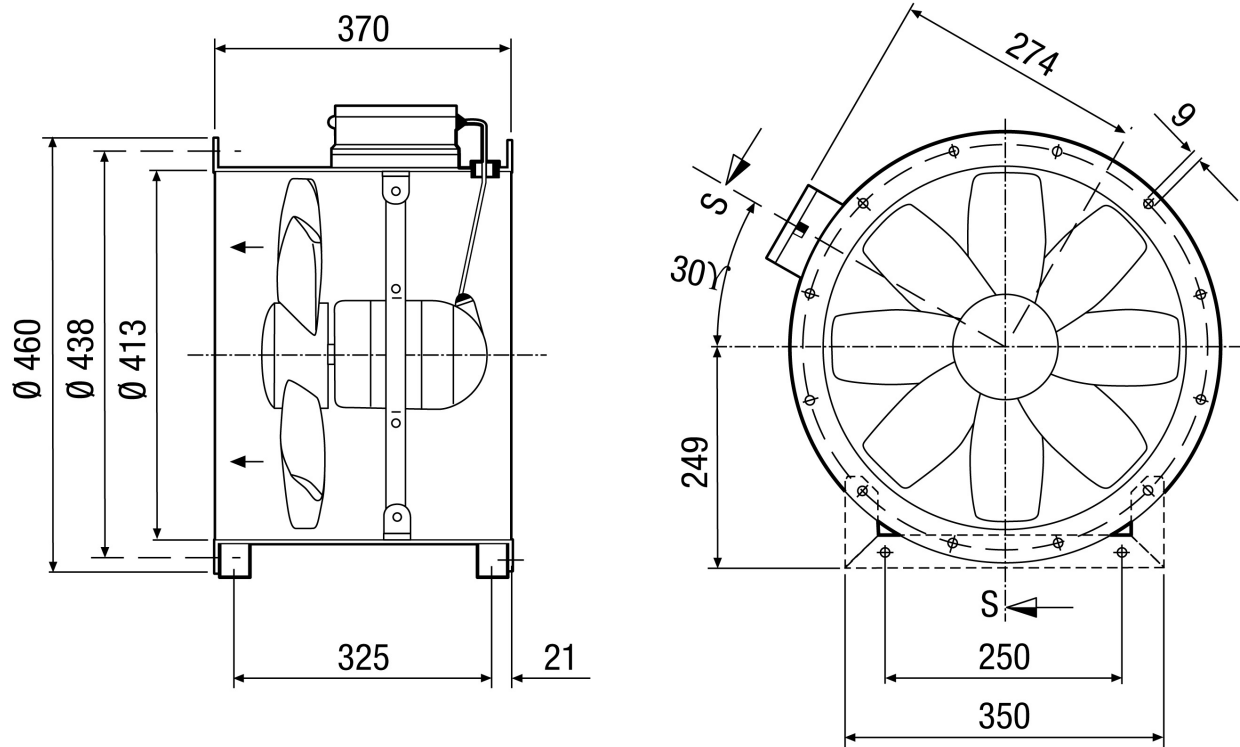
L<sub>WA5</sub>= niveau sonore de l'aspiration libre en dB.

## Courbe caractéristique



# DZR 40/4 B Ex t

Dessin coté [mm]



Nombre de perçages pour bride : 12