

# DZR 45/4 B



## Description rapide

Ventilateur hélicoïde pour gaine ronde, DN 450, courant triphasé

## Exemples d'utilisation

Aspiration mécanique, Salle d'exposition, Bureau de maître, Atelier, Site de fabrication

Référence 0086.0033

## Caractéristiques techniques

Débit d'air	6.720 m <sup>3</sup> /h
Débit d'air <sub>Nom.</sub>	4.790 m <sup>3</sup> /h (Mesure avec rendement optimal)
Pression p <sub>fs, nominale</sub>	125 Pa (Mesure avec rendement optimal)
Vitesse de rotation n <sub>nominale</sub>	1.390 1/min (Mesure avec rendement optimal)
Vitesse de rotation	1.431 1/min
Type de turbine	hélicoïde
Vitesse variable	✓
Réversibilité	✓
Type de tension	Courant triphasé
Tension de service	400 V
Fréquence secteur	50 Hz
Puissance nominale	460 W (Mesure avec rendement optimal)
I <sub>Nominal</sub>	0,8 A (Mesure avec rendement optimal)
I <sub>Max</sub>	1 A
Type de protection	IP 55
Classe de température	B
Inversion de polarité possible	–
Câble d'alimentation secteur	7 x 1,5 mm <sup>2</sup>
Position d'installation	horizontal / vertical
Matériau	Tôle d'acier, galvanisée
Couleur	argent
Poids	14,5 kg
Poids avec emballage	16,27 kg
Largeur nominale	450 mm
Largeur	510 mm
Hauteur	571 mm
Profondeur	310 mm
Largeur avec emballage	575 mm
Hauteur avec emballage	590 mm

# DZR 45/4 B

Profondeur avec emballage	340 mm
Température du fluide au courant nominal	60 °C
Température des fluides à $I_{max}$	60 °C
Unité de conditionnement	1 pièce
Gamme	C
GTIN (EAN)	4012799860334

## Caractéristiques techniques selon directive 2009/125/CE produits liés à l'énergie (ErP) au point de rendement énergétique optimal (Best Efficiency Point - BEP) des appareils > 125 W

Efficienc e globale $\eta$	55,4 %
Catégorie de mesurage	D
Catégorie d'efficacité	total
Degré d'efficience N	64,2
Régulation électrique nécessaire	non
Année de fabrication	voir plaque signalétique
Nom du fabricant / N° d'enregistrement officiel / Lieu d'implantation du fabricant	Maico Elektroapparate Fabrik GmbH / Tribunal chargé de la tenue du registre, HRB 601233 / Villingen-Schwenningen
Réf.	0086.0033
$P_{BEP}$ / Débit d'air $\dot{V}_{BEP}$ / $P_{fs, BEP}$	0,46 kW / 5.720 m³/h
$n_{BEP}$	1.405 1/min
Relation spécifique	$\approx 1$
Informations relatives au désassemblage et à l'élimination	voir Notice de montage
Informations relatives au montage, au fonctionnement et à la maintenance	voir Notice de montage
Objets utilisés pour le mesurage d'efficience non décrits par la catégorie de mesure	-
$P_f, BEP$	143 Pa
Niveau sonore $L_{WA5}$	83 dB(A)

## Niveau sonore dans le spectre des octaves

	63 Hz	125 Hz	250 Hz	500 Hz	1 kHz	2 kHz	4 kHz	8 kHz	Total
$L_{WA2, S1}$ (dB(A))	-	-	-	-	-	-	-	-	48
$L_{WA2, S2}$ (dB(A))	-	-	-	-	-	-	-	-	55
$L_{WA2, S3}$ (dB(A))	-	-	-	-	-	-	-	-	62
$L_{WA2, S4}$ (dB(A))	-	-	-	-	-	-	-	-	68
$L_{WA2, S5}$ (dB(A))	38	50	59	64	70	60	56	40	71

# DZR 45/4 B

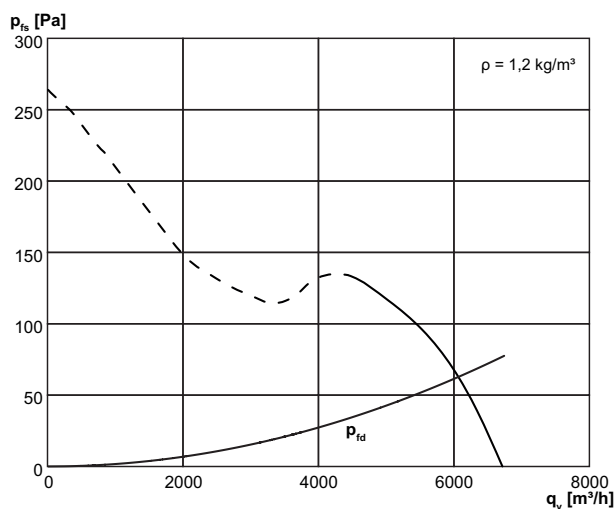
	63 Hz	125 Hz	250 Hz	500 Hz	1 kHz	2 kHz	4 kHz	8 kHz	Total
L <sub>WA5</sub> , S1 (dB(A))	-	-	-	-	-	-	-	-	59
L <sub>WA5</sub> , S2 (dB(A))	-	-	-	-	-	-	-	-	67
L <sub>WA5</sub> , S3 (dB(A))	-	-	-	-	-	-	-	-	73
L <sub>WA5</sub> , S4 (dB(A))	-	-	-	-	-	-	-	-	78
L <sub>WA5</sub> , S5 (dB(A))	36	53	67	77	81	74	67	57	83
L <sub>WA6</sub> , S1 (dB(A))	-	-	-	-	-	-	-	-	61
L <sub>WA6</sub> , S2 (dB(A))	-	-	-	-	-	-	-	-	75
L <sub>WA6</sub> , S3 (dB(A))	-	-	-	-	-	-	-	-	82
L <sub>WA6</sub> , S4 (dB(A))	-	-	-	-	-	-	-	-	86
L <sub>WA6</sub> , S5 (dB(A))	62	69	73	82	85	84	83	80	90

L<sub>WA2</sub>= niveau sonore du boîtier en dB.

L<sub>WA5</sub>= niveau sonore de l'aspiration libre en dB.

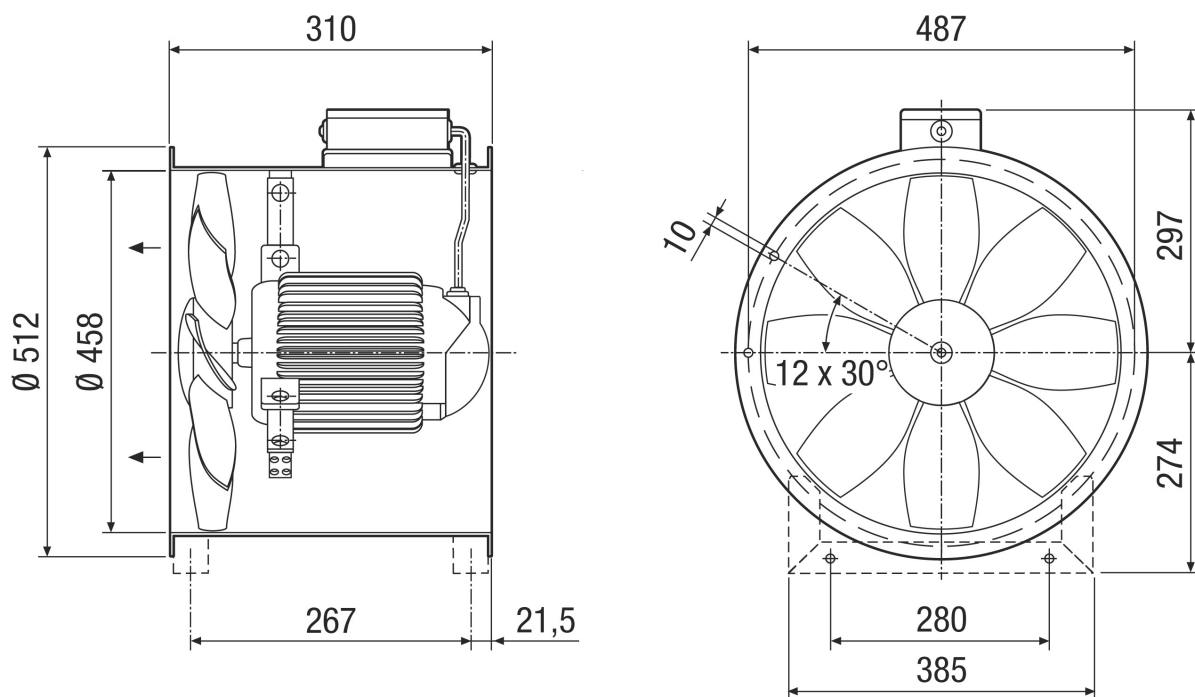
L<sub>WA6</sub>= niveau sonore du soufflage libre en dB.

## Courbe caractéristique



# DZR 45/4 B

Dessin coté [mm]



Nombre de perçages pour bride : 12