

# DZR 50/64 B



## Description rapide

Ventilateur hélicoïde pour gaine ronde, DN 500, courant triphasé, avec inverseur de polarité

## Exemples d'utilisation

Aspiration mécanique, Salle d'exposition, Bureau de maître, Atelier, Site de fabrication

Référence 0086.0068

## Caractéristiques techniques

Débit d'air	5.800 m <sup>3</sup> /h / 9.100 m <sup>3</sup> /h
Vitesse de rotation	975 1/min / 1.450 1/min
Vitesse variable	✓
Réversibilité	✓
Type de tension	Courant triphasé
Tension de service	400 V
Fréquence secteur	50 Hz
Puissance nominale	270 W / 720 W
I <sub>Nominal</sub>	0,53 A / 1,2 A
I <sub>Max</sub>	0,6 A / 1,25 A
Type de protection	IP 55
Classe de température	F
Inversion de polarité possible	✓
Nombre de pôles à vitesse élevée	4
Nombre de pôles à faible vitesse	6
Position d'installation	horizontal / vertical
Matériau	Tôle d'acier, galvanisée
Poids	26,3
Poids avec emballage	25,55 kg
Largeur nominale	500 mm
Largeur avec emballage	650 mm
Hauteur avec emballage	410 mm
Profondeur avec emballage	640 mm
Température du fluide au courant nominal	60 °C
Température des fluides à I <sub>max</sub>	60 °C
Unité de conditionnement	1 pièce
Gamme	C
GTIN (EAN)	4012799860686

# DZR 50/64 B

## Niveau sonore dans le spectre des octaves

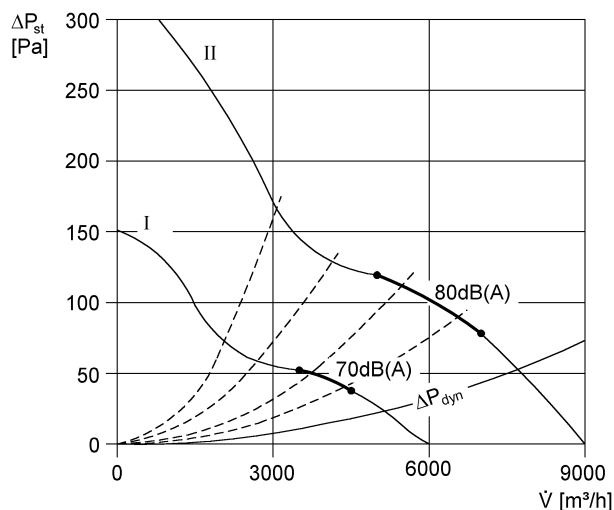
	63 Hz	125 Hz	250 Hz	500 Hz	1 kHz	2 kHz	4 kHz	8 kHz	Total
<b>L<sub>WA2</sub>, haut (dB(A))</b>	42	62	65	74	70	67	63	51	77
<b>L<sub>WA2</sub>, bas, 300 m<sup>3</sup> contre 100 Pa externes (dB(A))</b>	34	54	52	61	58	57	51	39	65
<b>L<sub>WA5</sub>, haut (dB(A))</b>	41	7	78	80	79	76	71	61	85
<b>L<sub>WA5</sub>, bas, 300 m<sup>3</sup> contre 100 Pa externes (dB(A))</b>	33	59	62	69	67	65	59	48	73
<b>L<sub>WA8</sub>, haut (dB(A))</b>	62	68	78	86	87	85	83	79	92
<b>L<sub>WA8</sub>, bas, 300 m<sup>3</sup> contre 100 Pa externes (dB(A))</b>	49	62	68	78	78	74	74	71	81

L<sub>WA2</sub>= niveau sonore du boîtier en dB.

L<sub>WA5</sub>= niveau sonore de l'aspiration libre en dB.

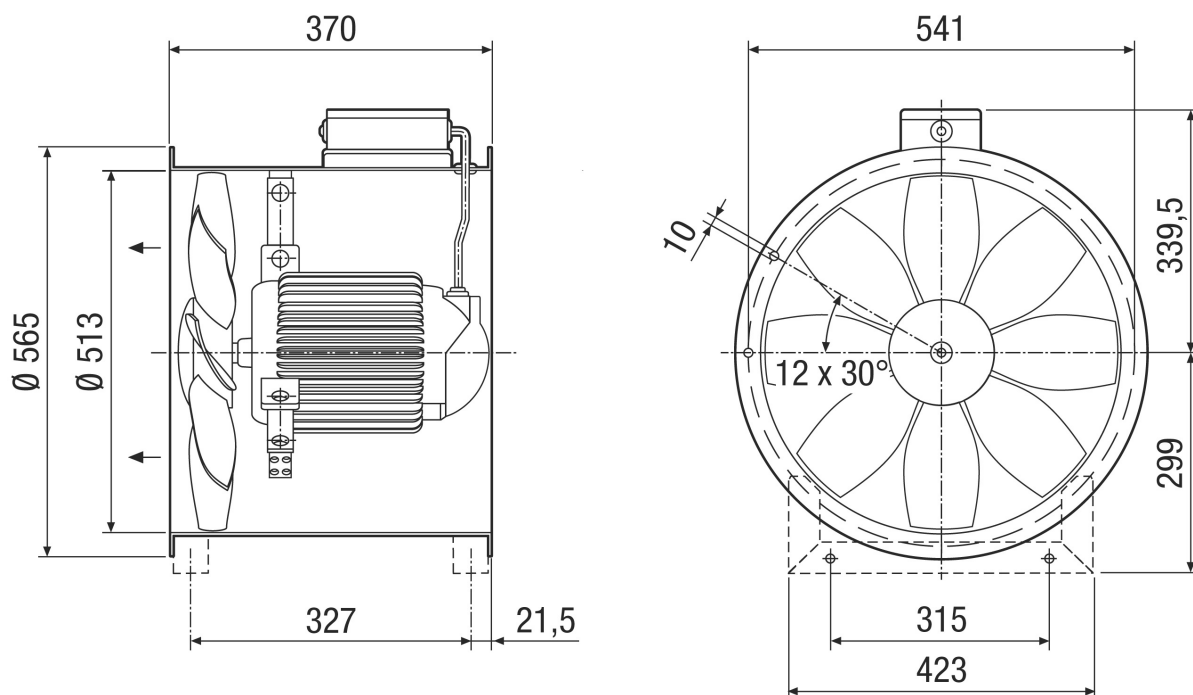
L<sub>WA8</sub>= niveau sonore du boîtier et du soufflage libre en dB.

## Courbe caractéristique



# DZR 50/64 B

Dessin coté [mm]



Nombre de perçages pour bride : 12