

DZR 50/86 B



Description rapide

Ventilateur hélicoïde pour gaine ronde, DN 500, courant triphasé, avec inverseur de polarité

Exemples d'utilisation

Aspiration mécanique, Salle d'exposition, Bureau de maître, Atelier, Site de fabrication

Référence 0086.0067

Caractéristiques techniques

Débit d'air	4.400 m ³ /h / 5.800 m ³ /h
Vitesse de rotation	725 1/min / 970 1/min
Vitesse variable	✓
Réversibilité	✓
Type de tension	Courant triphasé
Tension de service	400 V
Fréquence secteur	50 Hz
Puissance nominale	160 W / 300 W
I _{Nominal}	0,35 A / 0,65 A
I _{Max}	0,5 A / 0,85 A
Type de protection	IP 55
Classe de température	F
Inversion de polarité possible	✓
Nombre de pôles à vitesse élevée	6
Nombre de pôles à faible vitesse	8
Position d'installation	horizontal / vertical
Matériau	Tôle d'acier, galvanisée
Poids	20,7 kg
Poids avec emballage	20,7 kg
Largeur nominale	500 mm
Largeur avec emballage	650 mm
Hauteur avec emballage	410 mm
Profondeur avec emballage	640 mm
Température du fluide au courant nominal	60 °C
Température des fluides à I _{max}	60 °C
Unité de conditionnement	1 pièce
Gamme	C
GTIN (EAN)	4012799860679

DZR 50/86 B

Niveau sonore dans le spectre des octaves

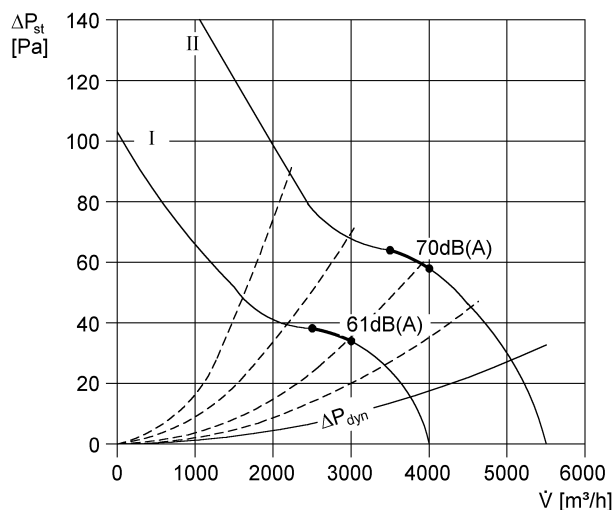
	63 Hz	125 Hz	250 Hz	500 Hz	1 kHz	2 kHz	4 kHz	8 kHz	Total
L_{WA2}, haut (dB(A))	33	49	51	61	58	56	50	35	64
L_{WA2}, bas, 300 m³ contre 100 Pa externes (dB(A))	31	46	50	52	50	47	40	26	57
L_{WA5}, haut (dB(A))	33	57	62	70	68	65	59	47	74
L_{WA5}, bas, 300 m³ contre 100 Pa externes (dB(A))	32	50	60	60	58	57	49	36	65
L_{WA8}, haut (dB(A))	53	62	69	75	75	75	74	71	82
L_{WA8}, bas, 300 m³ contre 100 Pa externes (dB(A))	–	–	–	–	–	–	–	–	75

L_{WA2}= niveau sonore du boîtier en dB.

L_{WA5}= niveau sonore de l'aspiration libre en dB.

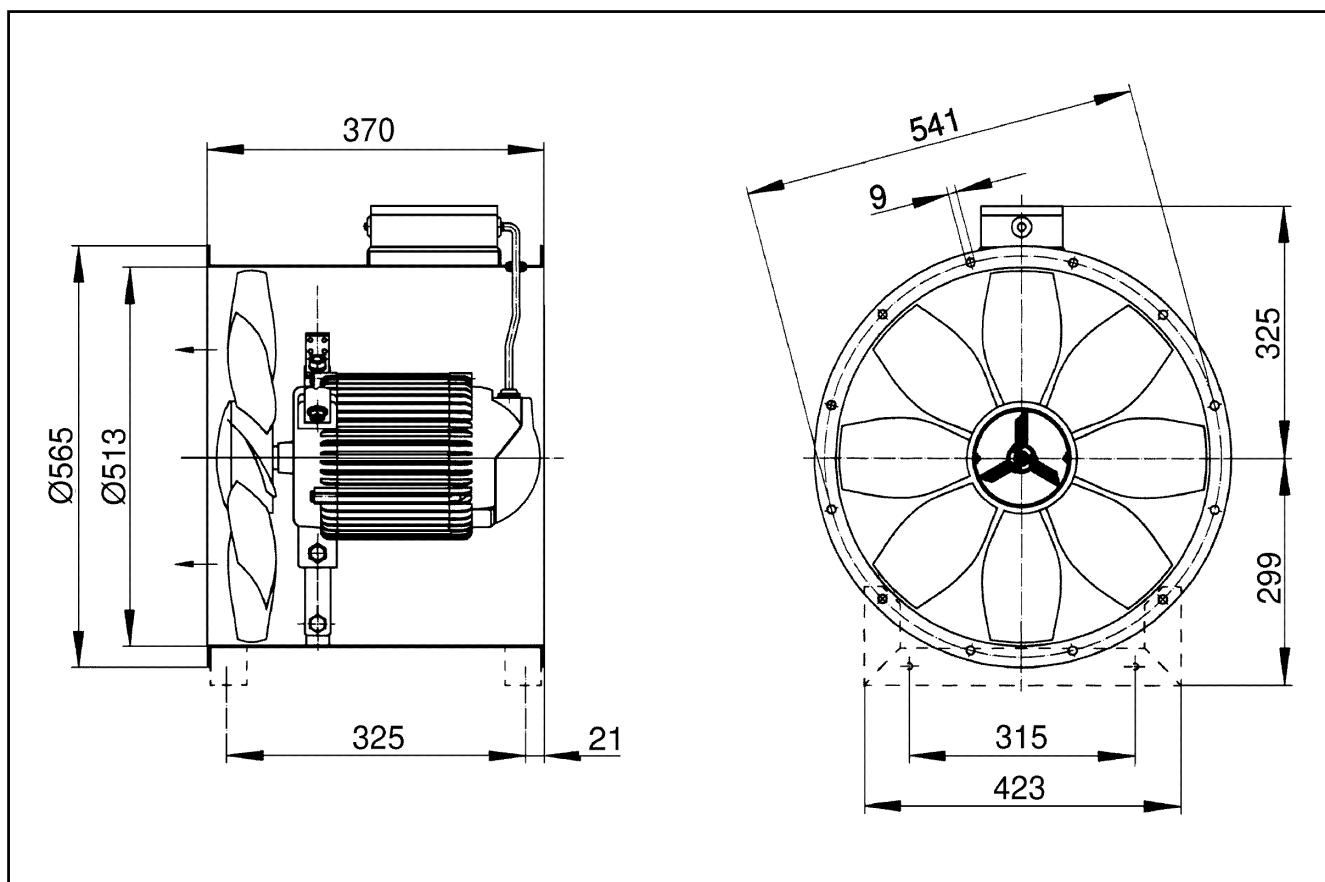
L_{WA8}= niveau sonore du boîtier et du soufflage libre en dB.

Courbe caractéristique



DZR 50/86 B

Dessin coté [mm]



Nombre de perçages pour bride : 12