

# DZR 60/84 B



## Description rapide

Ventilateur hélicoïde pour gaine ronde, DN 600, courant triphasé, avec inverseur de polarité

## Exemples d'utilisation

Aspiration mécanique, Salle d'exposition, Bureau de maître, Atelier, Site de fabrication

Référence 0086.0055

## Caractéristiques techniques

Débit d'air	7.650 m <sup>3</sup> /h / 15.310 m <sup>3</sup> /h
Débit d'air <sub>Nom.</sub>	5.660 m <sup>3</sup> /h / 11.490 m <sup>3</sup> /h (Mesure avec rendement optimal)
Pression p <sub>fs, nominale</sub>	47 Pa - 195 Pa (Mesure avec rendement optimal)
Vitesse de rotation n <sub>nominale</sub>	700 1/min - 1.430 1/min (Mesure avec rendement optimal)
Vitesse de rotation	726 1/min / 1.459 1/min
Type de turbine	hélicoïde
Vitesse variable	✓
Réversibilité	✓
Type de tension	Courant triphasé
Tension de service	400 V
Fréquence secteur	50 Hz
Puissance nominale	280 W / 1.630 W (Mesure avec rendement optimal)
I <sub>Nominal</sub>	1 A / 3,1 A (Mesure avec rendement optimal)
I <sub>Max</sub>	3,9 A
Type de protection	IP 55
Classe de température	F
Inversion de polarité possible	✓
Nombre de pôles à vitesse élevée	4
Nombre de pôles à faible vitesse	8
Position d'installation	horizontal / vertical
Matériau	Tôle d'acier, galvanisée
Couleur	argent
Poids	36 kg
Poids avec emballage	41 kg
Largeur nominale	600 mm
Largeur	710 mm
Hauteur	745 mm
Profondeur	400 mm
Largeur avec emballage	790 mm

# DZR 60/84 B

Hauteur avec emballage	790 mm
Profondeur avec emballage	430 mm
Température des fluides à $I_{max}$	50 °C
Unité de conditionnement	1 pièce
Gamme	C
GTIN (EAN)	4012799860556

## Caractéristiques techniques selon directive 2009/125/CE produits liés à l'énergie (ErP) au point de rendement énergétique optimal (Best Efficiency Point - BEP) des appareils > 125 W

Efficiéce globale $\eta$	59,2 %
Catégorie de mesurage	D
Catégorie d'efficacité	total
Degré d'efficiéce N	64,6
Régulation électrique nécessaire	non
Année de fabrication	voir plaque signalétique
Nom du fabricant / N° d'enregistrement officiel / Lieu d'implantation du fabricant	Maico Elektroapparate Fabrik GmbH / Tribunal chargé de la tenue du registre, HRB 601233 / Villingen-Schwenningen
Réf.	0086.0055
$P_{BEP}$ / Débit d'air $\dot{V}_{BEP}$ / $P_{fs, BEP}$	1,38 kW / 13.800 m³/h
$\eta_{BEP}$	1.440 1/min
Relation spécifique	$\approx 1$
Informations relatives au désassemblage et à l'élimination	voir Notice de montage
Informations relatives au montage, au fonctionnement et à la maintenance	voir Notice de montage
Objets utilisés pour le mesurage d'efficiéce non décrits par la catégorie de mesure	-
$P_f, BEP$	213 Pa
Niveau sonore $L_{WA5}$	70 dB(A) / 90 dB(A)

## Niveau sonore dans le spectre des octaves

	63 Hz	125 Hz	250 Hz	500 Hz	1 kHz	2 kHz	4 kHz	8 kHz	Total
$L_{WA2}$ , haut (dB(A))	49	57	69	73	74	69	62	52	78
$L_{WA2}$ , bas, 300 m³ contre 100 Pa externes (dB(A))	36	52	49	55	53	50	40	30	59
$L_{WA5}$ , haut (dB(A))	45	64	82	86	85	81	75	66	90
$L_{WA5}$ , bas, 300 m³	37	57	62	66	64	61	54	41	70

# DZR 60/84 B

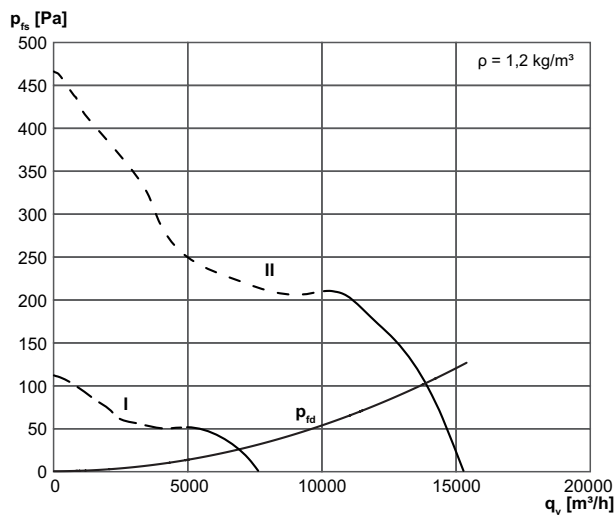
	63 Hz	125 Hz	250 Hz	500 Hz	1 kHz	2 kHz	4 kHz	8 kHz	Total
contre 100 Pa externes (dB(A))									
<b>L<sub>WA8</sub>, haut (dB(A))</b>	62	69	78	86	86	85	83	80	92
<b>L<sub>WA8</sub>, bas, 300 m<sup>3</sup> contre 100 Pa externes (dB(A))</b>	46	56	63	66	68	68	69	66	75

L<sub>WA2</sub>= niveau sonore du boîtier en dB.

L<sub>WA5</sub>= niveau sonore de l'aspiration libre en dB.

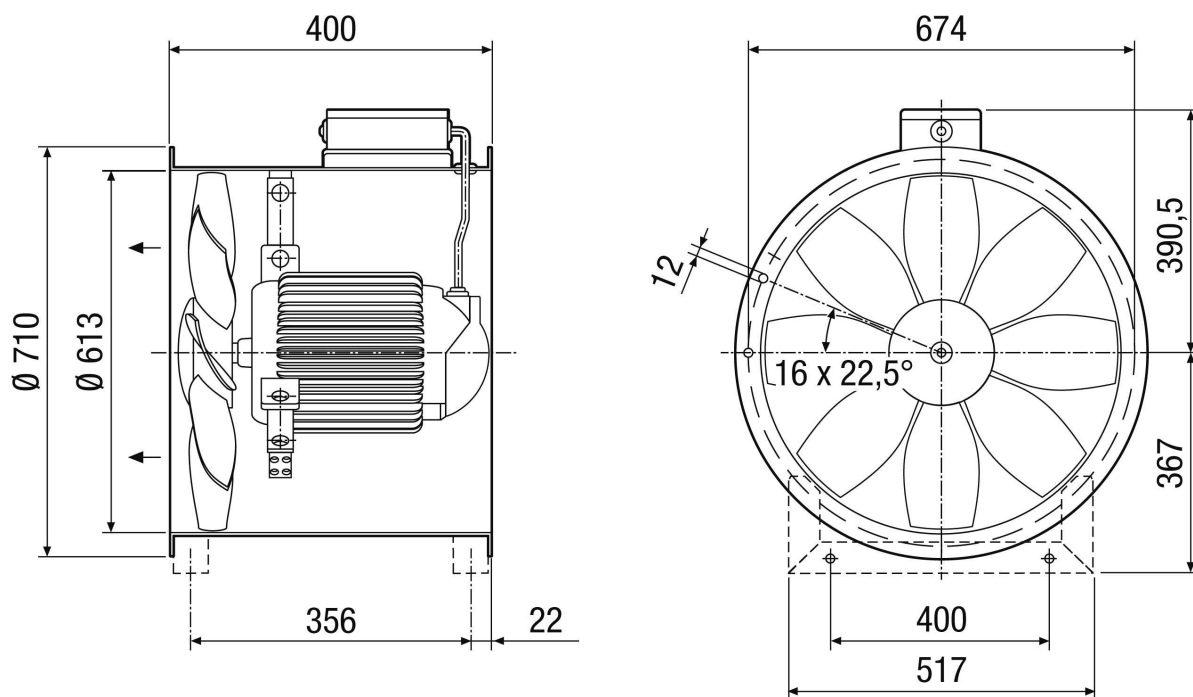
L<sub>WA8</sub>= niveau sonore du boîtier et du soufflage libre en dB.

## Courbe caractéristique



# DZR 60/84 B

Dessin coté [mm]



Nombre de perçages pour bride : 16