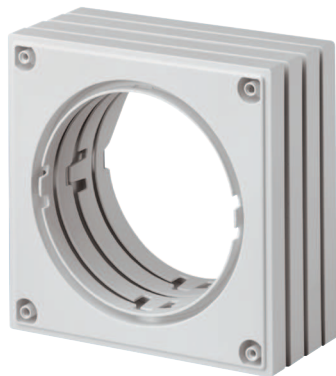


ECA-AH



Description rapide

Cadre de compensation de distance pour ventilateurs pour petites pièces ECA 100. Sur les modèles suivants ECA 100 ipro., le cadre de compensation de distance doit être ajusté sur le site.

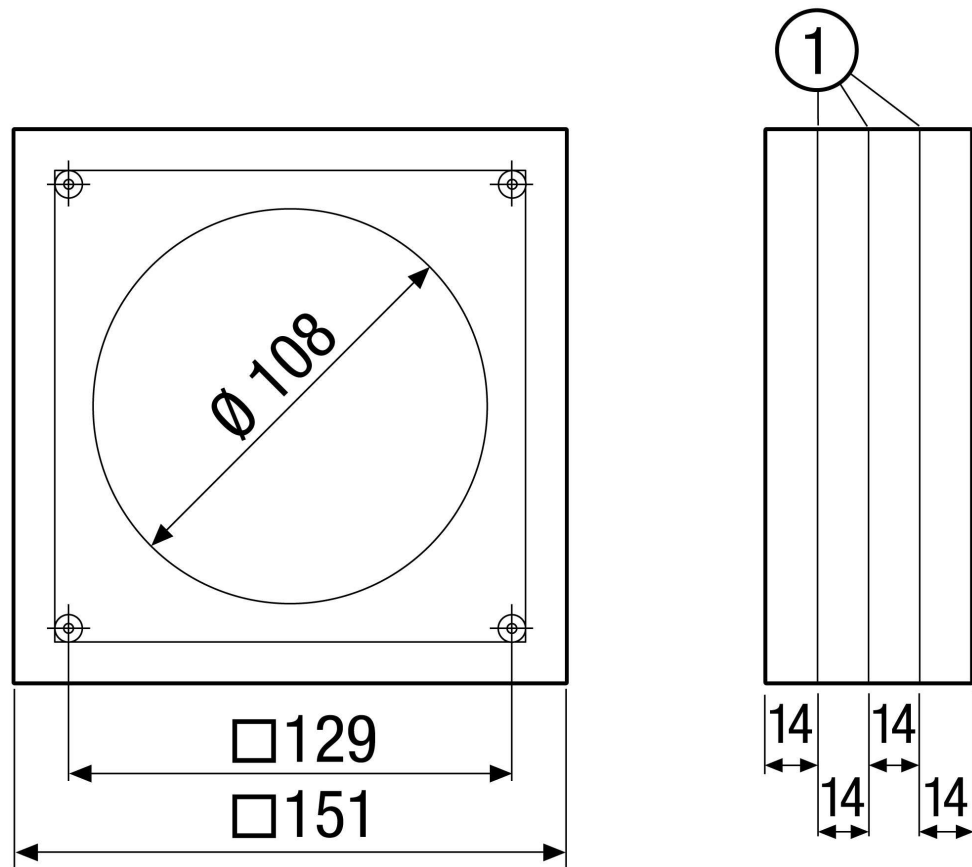
Référence 0092.0486

Caractéristiques techniques

Lieu de montage	Mur / Plafond
Matériau	Matière plastique
Couleur	blanc
Poids	0,2 kg
Poids avec emballage	0,294 kg
Largeur	151 mm
Hauteur	151 mm
Profondeur	56 mm
Largeur avec emballage	158 mm
Hauteur avec emballage	158 mm
Profondeur avec emballage	120 mm
Unité de conditionnement	1 pièce
Gamme	A
GTIN (EAN)	4012799924869

ECA-AH

Dessin coté [mm]



① Écarteur séparable