

ECA 100 ipro KB



Description rapide

Aérateur à deux niveaux pour petites pièces avec fermeture intérieure électrique et détecteur de mouvements, DN 100

Exemples d'utilisation

Salle de bains, WC, Local de rangement, Local de stockage, Cave

Référence 0084.0209

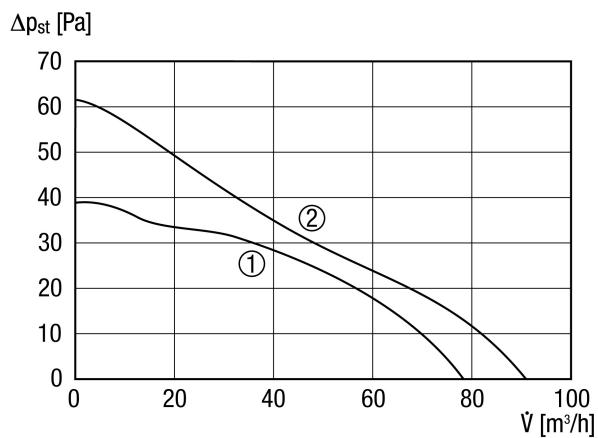
Caractéristiques techniques

Modèle	Détecteur de mouvement
Débit d'air	78 m ³ /h / 92 m ³ /h
Vitesse de rotation	2.100 1/min / 2.500 1/min
Vitesse variable	–
Réversibilité	–
SEC average	-22,55 kWh/(m ² *a)
Type de tension	Courant alternatif
Tension de service	230 V
Fréquence secteur	50 Hz
Puissance nominale	10 W / 13 W
I _{Max}	0,08 A
Type de protection	IP X5
Câble d'alimentation secteur	3/5 x 1,5 mm ²
Portée du détecteur de mouvement	5 m
Zone de captage horizontale du détecteur de mouvement	100 °
Zone de captage verticale du détecteur de mouvement	82 °
Lieu de montage	Plafond / Mur
Mode de montage	Montage apparent
Position d'installation	au choix
Matériau	Matière plastique
Couleur	blanc trafic, similaire RAL 9016
Poids	0,74 kg
Poids avec emballage	0,89 kg
Volet	intégré
Type de volet	électrique
Largeur nominale	100 mm
Largeur	159 mm
Hauteur	159 mm
Profondeur	130 mm

ECA 100 ipro KB

Largeur avec emballage	165 mm
Hauteur avec emballage	165 mm
Profondeur avec emballage	145 mm
Température des fluides à I_{max}	40 °C
Durée de fonctionnement par temporisation	0 min / 8 min / 17 min / 25 min
Niveau de puissance acoustique	27 dB(A) / 32 dB(A) (Distance 3 m, conditions de champ libre)
Unité de conditionnement	1 pièce
Gamme	A
GTIN (EAN)	4012799842095

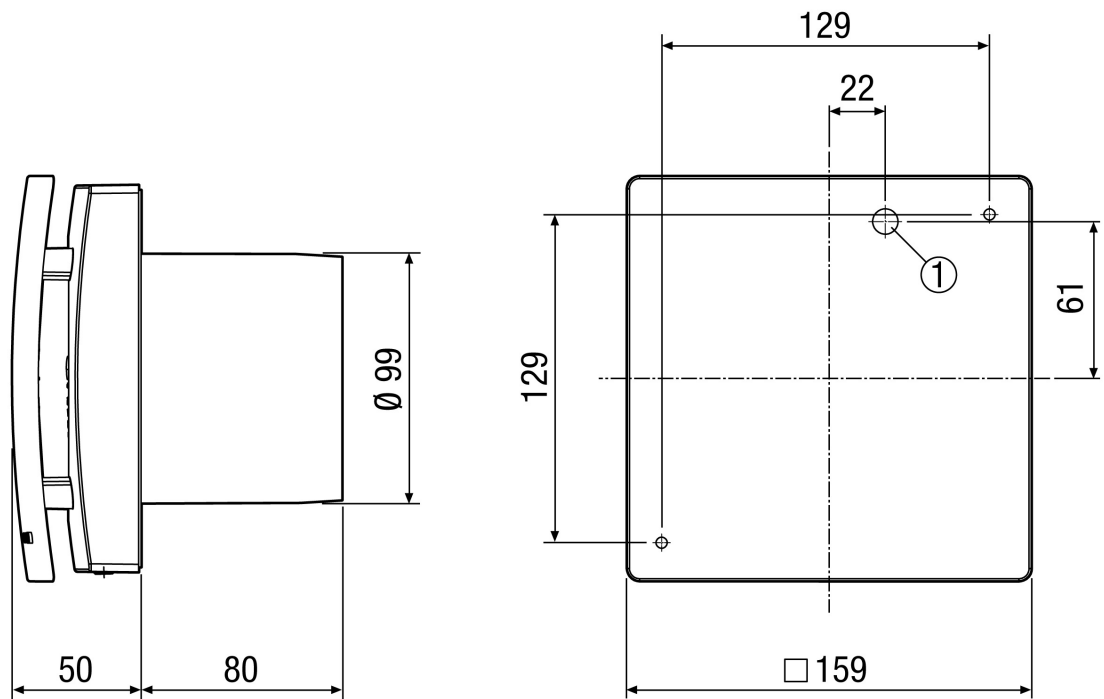
Courbe caractéristique



- ① Niveau de puissance 1
- ② Niveau de puissance 2

ECA 100 ipro KB

Dessin coté [mm]



① Entrée du câble