

ECA 120 KF



Description rapide

Avec fermeture intérieure électrique et commande photo-électrique

Exemples d'utilisation

Salle de bains, WC, Local de rangement, Local de stockage, Cave

Référence 0084.0011

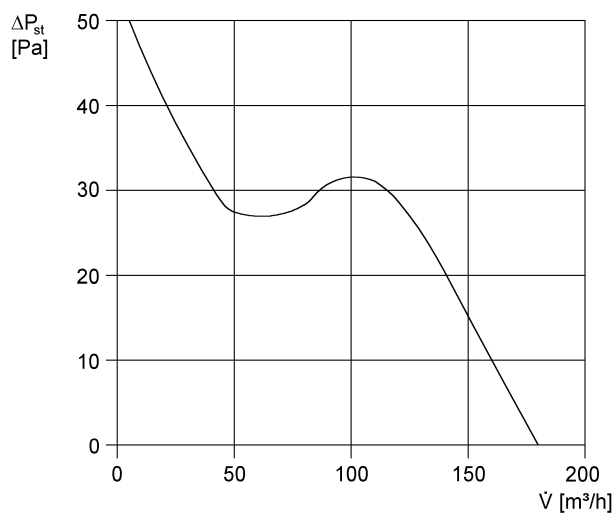
Caractéristiques techniques

Modèle	Commande photoélectrique
Débit d'air	180 m ³ /h
Vitesse de rotation	2.600 1/min
Vitesse variable	–
Réversibilité	–
Type de tension	Courant alternatif
Tension de service	230 V
Fréquence secteur	50 Hz / 60 Hz
Consommation	19 W
I _{Max}	0,14 A
Type de protection	IP 34
Câble d'alimentation secteur	3 x 1,5 mm ²
Lieu de montage	Mur
Mode de montage	Montage apparent
Position d'installation	au choix
Matériau	Matière plastique
Couleur	blanc trafic, similaire RAL 9016
Poids	0,9 kg
Poids avec emballage	1,06 kg
Type de volet	électrique
Largeur nominale	120 mm
Largeur	171 mm
Hauteur	171 mm
Profondeur	114 mm
Largeur avec emballage	180 mm
Hauteur avec emballage	180 mm
Profondeur avec emballage	140 mm
Température des fluides à I _{max}	40 °C
Durée de fonctionnement par temporisation	6 min

ECA 120 KF

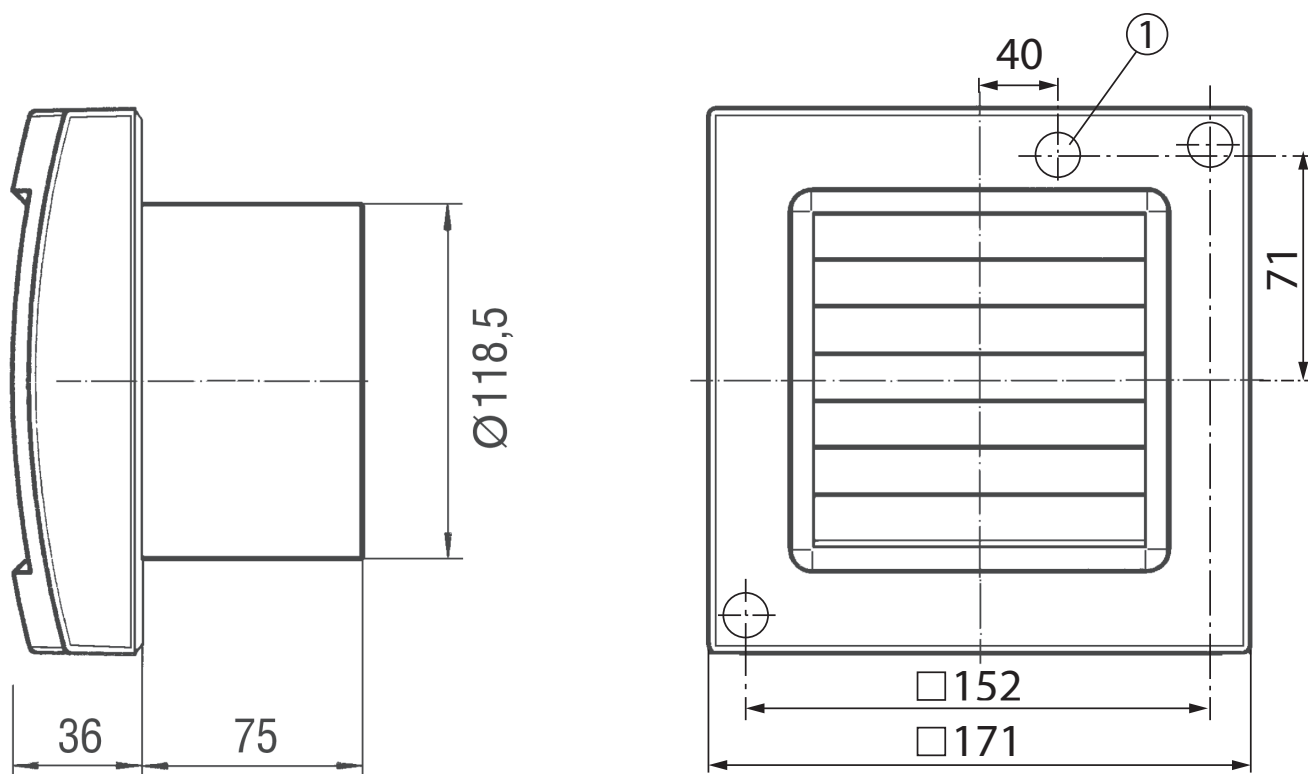
Temporisation de démarrage	50 s
Niveau de puissance acoustique	36 dB(A) (Distance 3 m, conditions de champ libre)
Unité de conditionnement	1 pièce
Gamme	A
GTIN (EAN)	4012799840114

Courbe caractéristique



U = 230 ou 24 V
 f = 50 Hz
 n = 2600 min⁻¹

Dessin coté [mm]





ECA 120 KF

① Passage des câbles