

ECA 150 KP



Description rapide

Avec fermeture intérieure électrique et interrupteur à tirette

Exemples d'utilisation

Salle de bains, WC, Local de rangement, Local de stockage, Cave

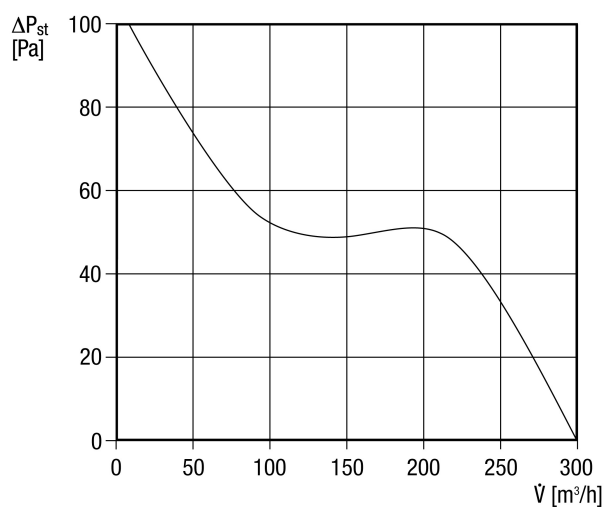
Référence 0084.0067

Caractéristiques techniques

Modèle	Interrupteur à tirette
Débit d'air	300 m ³ /h
Vitesse de rotation	2.700 1/min
Vitesse variable	–
Réversibilité	–
Type de tension	Courant alternatif
Tension de service	230 V
Fréquence secteur	50 Hz / 60 Hz
Consommation	25 W
I _{Max}	0,12 A
Type de protection	IP 23
Câble d'alimentation secteur	3 x 1,5 mm ²
Lieu de montage	Mur
Mode de montage	Montage apparent
Position d'installation	au choix
Matériau	Matière plastique
Couleur	blanc trafic, similaire RAL 9016
Poids	1,3 kg
Poids avec emballage	1,52 kg
Largeur nominale	150 mm
Largeur avec emballage	210 mm
Hauteur avec emballage	150 mm
Profondeur avec emballage	210 mm
Niveau de puissance acoustique	46 dB(A) (Distance 3 m, conditions de champ libre)
Unité de conditionnement	1 pièce
Gamme	A
GTIN (EAN)	4012799840671

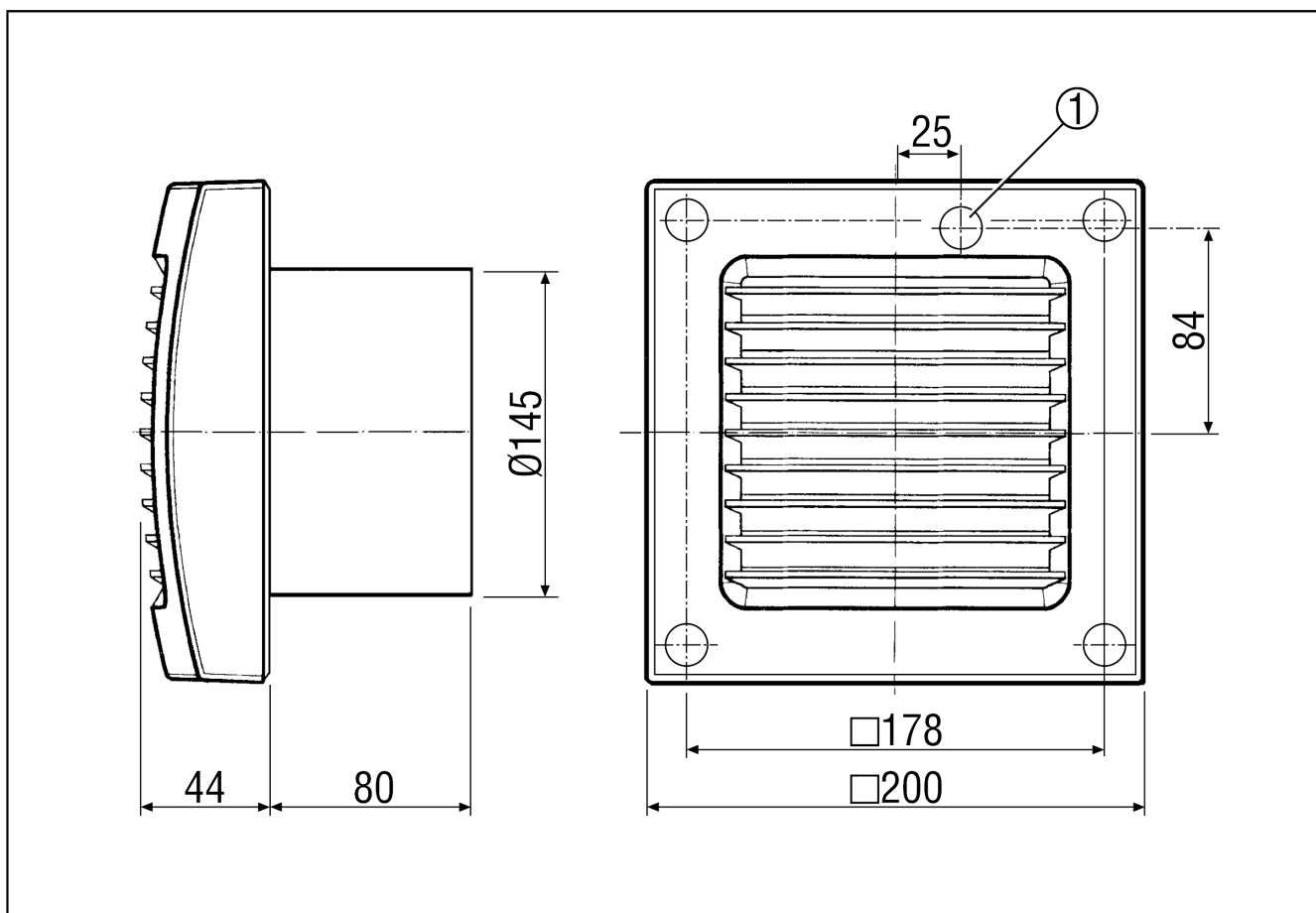
ECA 150 KP

Courbe caractéristique



U = 230 V
f = 50/60Hz

Dessin coté [mm]



① Entrée du câble



ECA 150 KP