

ECA 150 ipro KRCH



Description rapide

Ventilateur pour petites pièces à deux niveaux, DN 150, à fermeture intérieure électrique, récepteur radio et commande en fonction de l'humidité. Fonctionnement Maître-Esclave possible uniquement dans un système ne comprenant qu'un type d'appareils, à savoir les appareils ECA 150 ipro ...RC... !

Exemples d'utilisation

Immeuble collectif, Maison individuelle, Appartement, Local professionnel, Bureau

Référence 0084.0094

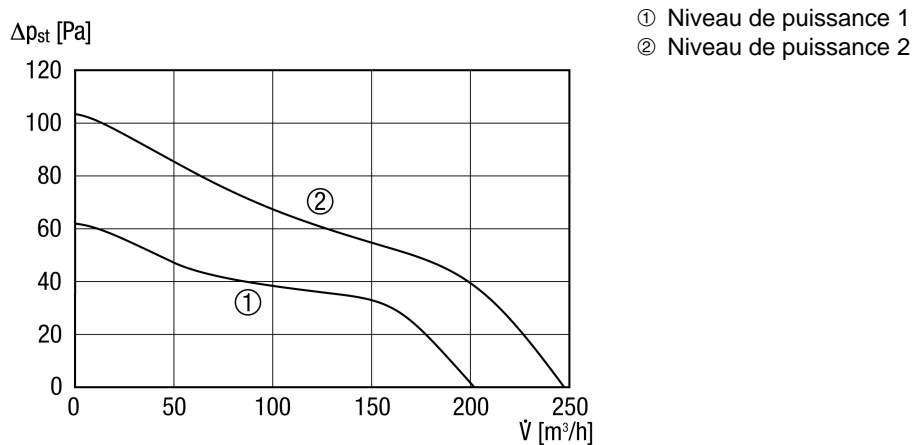
Caractéristiques techniques

Modèle	Récepteur radio et commande en fonction de l'humidité
Débit d'air	200 m ³ /h / 250 m ³ /h
Vitesse de rotation	1.672 1/min / 2.189 1/min
Vitesse variable	–
Réversibilité	–
SEC average	-24,24 kWh/(m ² *a)
Type de tension	Courant alternatif
Tension de service	230 V
Fréquence secteur	50 Hz
Puissance nominale	18 W / 22 W
I _{Max}	0,11 A
Type de protection	IP X5
Câble d'alimentation secteur	3 x 1,5 mm ²
Lieu de montage	Plafond / Mur
Mode de montage	Montage apparent
Position d'installation	au choix
Matériau	Matière plastique
Couleur	blanc trafic, similaire RAL 9016
Poids	1,8 kg
Poids avec emballage	1,98 kg
Volet	intégré
Type de volet	électrique
Largeur nominale	150 mm
Largeur	228 mm
Hauteur	228 mm
Profondeur	189,3 mm
Largeur avec emballage	235 mm
Hauteur avec emballage	235 mm
Profondeur avec emballage	200 mm

ECA 150 ipro KRCH

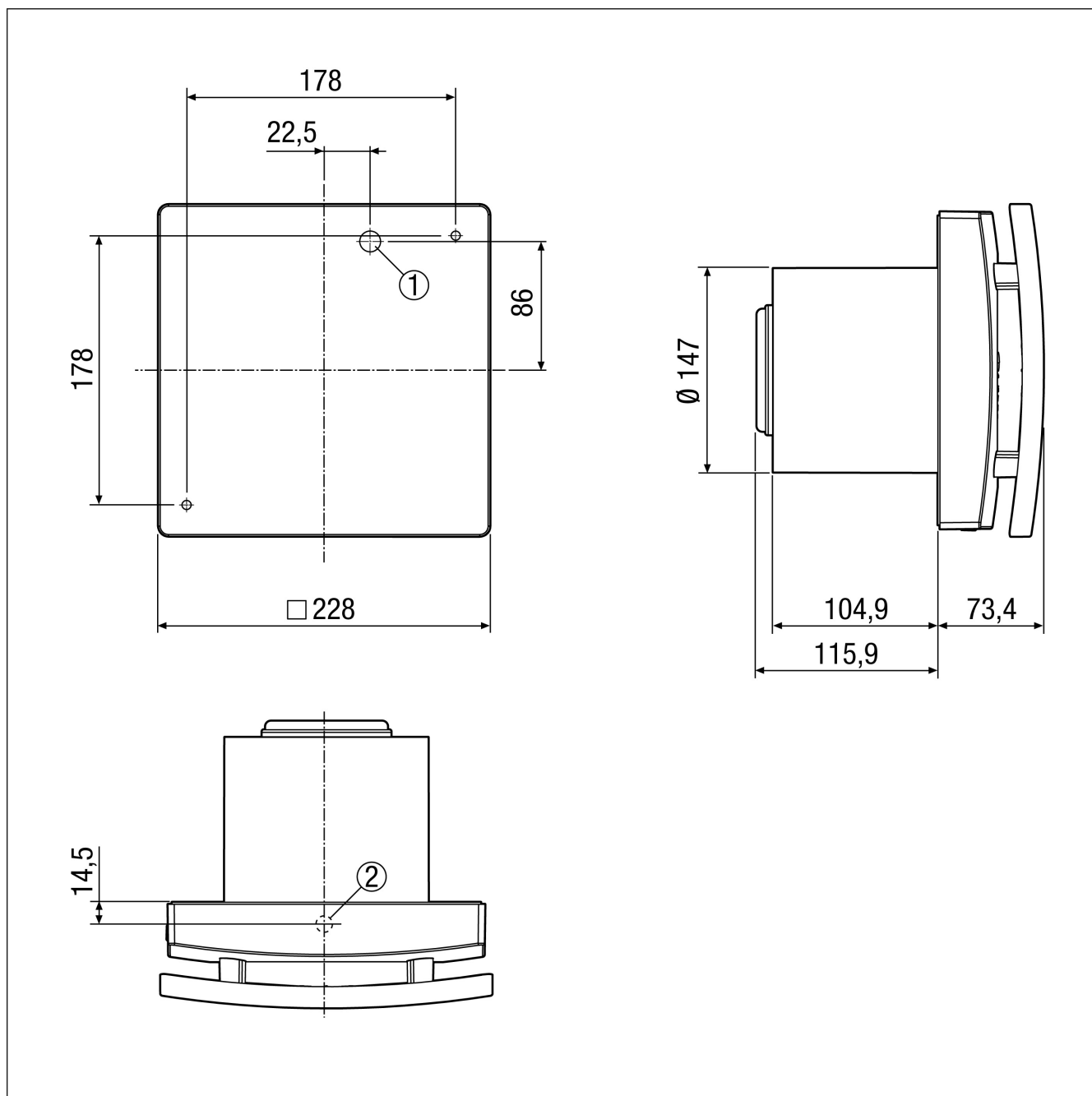
Température des fluides à I_{max}	40 °C
Niveau de puissance acoustique	33 dB(A) / 40 dB(A) (Distance 3 m, conditions de champ libre)
Unité de conditionnement	1 pièce
Gamme	A
GTIN (EAN)	4012799840947

Courbe caractéristique



ECA 150 ipro KRCH

Dessin coté [mm]



- ① Entrée des câbles pour raccord encastré
- ② Passage des câbles pour raccord apparent