

# ECA 150 ipro KRC



## Description rapide

Ventilateur pour petites pièces à deux niveaux, DN 150, à fermeture intérieure électrique et récepteur radio, fonctionnement Maître-Esclave possible uniquement dans un système ne comprenant qu'un type d'appareils, à savoir les appareils ECA 150 ipro ...RC... !

## Exemples d'utilisation

Immeuble collectif, Maison individuelle, Appartement, Local professionnel, Bureau

Référence 0084.0093

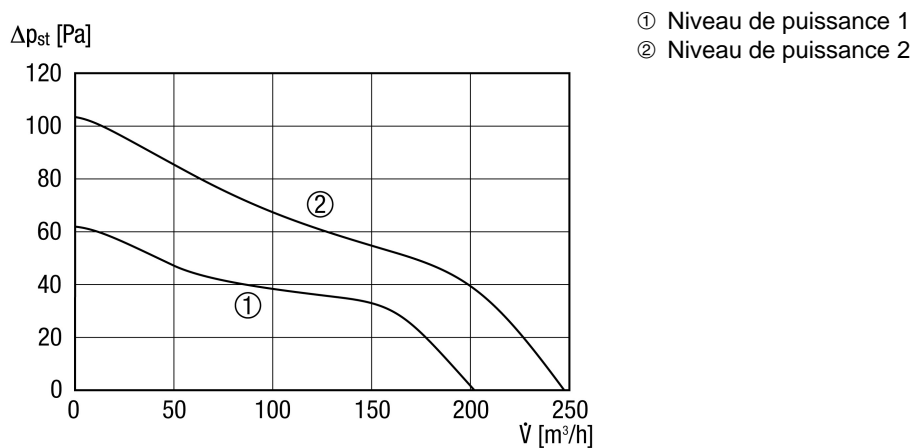
## Caractéristiques techniques

|                              |   |
|------------------------------|---|
| Modèle                       | Récepteur radio                               |
| Débit d'air                  | 200 m <sup>3</sup> /h / 250 m <sup>3</sup> /h |
| Vitesse de rotation          | 1.672 1/min / 2.189 1/min                     |
| Vitesse variable             | –   |
| Réversibilité                | –   |
| SEC average                  | -10,62 kWh/(m <sup>2</sup> *a)                |
| Type de tension              | Courant alternatif                            |
| Tension de service           | 230 V   |
| Fréquence secteur            | 50 Hz   |
| Puissance nominale           | 18 W / 22 W                                   |
| I <sub>Max</sub>             | 0,11 A  |
| Type de protection           | IP X5   |
| Câble d'alimentation secteur | 3 x 1,5 mm <sup>2</sup>                       |
| Lieu de montage              | Plafond / Mur                                 |
| Mode de montage              | Montage apparent                              |
| Position d'installation      | au choix                                      |
| Matériau                     | Matière plastique                             |
| Couleur                      | blanc trafic, similaire RAL 9016              |
| Poids                        | 1,69 kg                                       |
| Poids avec emballage         | 1,96 kg                                       |
| Volet                        | intégré                                       |
| Type de volet                | électrique                                    |
| Largeur nominale             | 150 mm  |
| Largeur                      | 228 mm  |
| Hauteur                      | 228 mm  |
| Profondeur                   | 189,3 mm                                      |
| Largeur avec emballage       | 235 mm  |
| Hauteur avec emballage       | 235 mm  |
| Profondeur avec emballage    | 200 mm  |

# ECA 150 ipro KRC

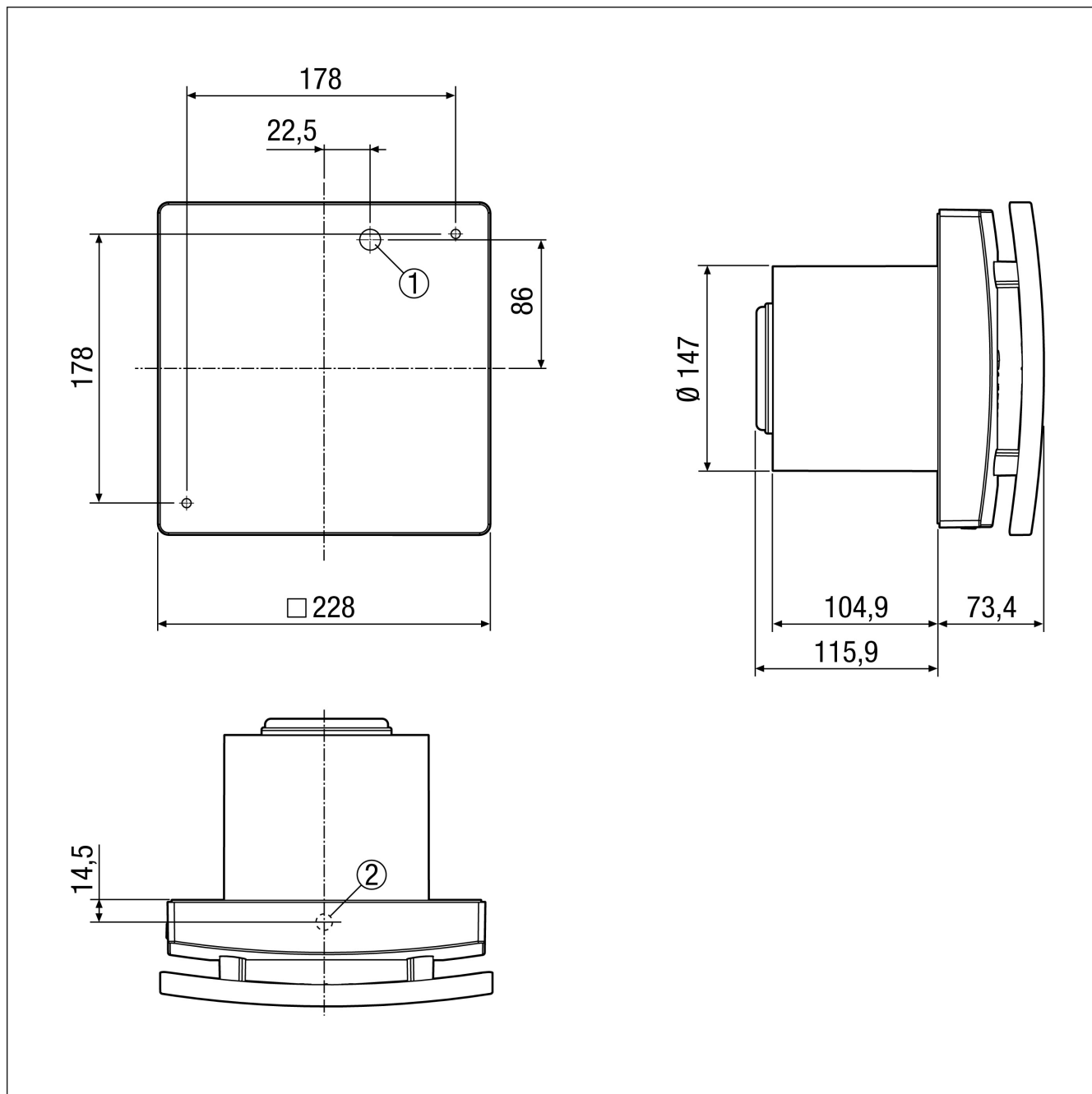
|                                     |   |
|-------------------------------------|---|
| Température des fluides à $I_{max}$ | 40 °C   |
| Niveau de puissance acoustique      | 33 dB(A) / 40 dB(A) (Distance 3 m, conditions de champ libre) |
| Unité de conditionnement            | 1 pièce   |
| Gamme                               | A   |
| GTIN (EAN)                          | 4012799840930   |

## Courbe caractéristique



# ECA 150 ipro KRC

Dessin coté [mm]



- ① Entrée des câbles pour raccord encastré
- ② Passage des câbles pour raccord apparent