

ECA 150 ipro KRC



Description rapide

Ventilateur pour petites pièces à deux niveaux, DN 150, à fermeture intérieure électrique et récepteur radio, fonctionnement Maître-Esclave possible uniquement dans un système ne comprenant qu'un type d'appareils, à savoir les appareils ECA 150 ipro ...RC... !

Exemples d'utilisation

Immeuble collectif, Maison individuelle, Appartement, Local professionnel, Bureau

Référence 0084.0093

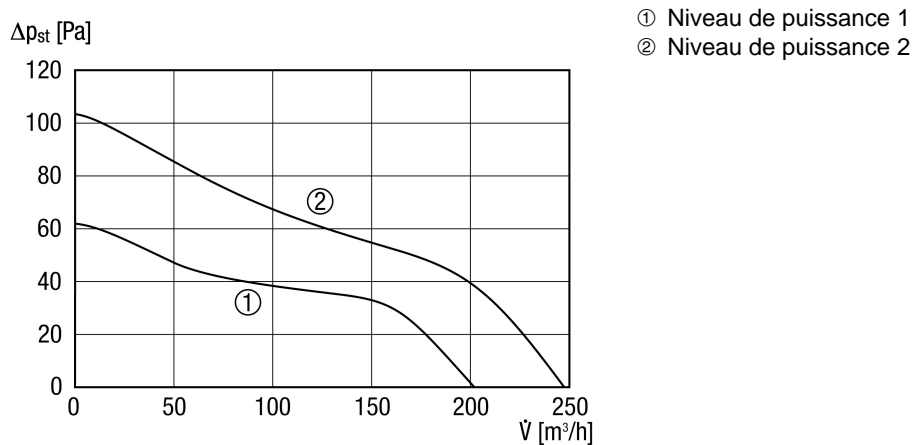
Caractéristiques techniques

| | |
|------------------------------|---|
| Modèle | Récepteur radio |
| Débit d'air | 200 m ³ /h / 250 m ³ /h |
| Vitesse de rotation | 1.672 1/min / 2.189 1/min |
| Vitesse variable | – |
| Réversibilité | – |
| SEC average | -10,62 kWh/(m ² *a) |
| Type de tension | Courant alternatif |
| Tension de service | 230 V |
| Fréquence secteur | 50 Hz |
| Puissance nominale | 18 W / 22 W |
| I _{Max} | 0,11 A |
| Type de protection | IP X5 |
| Câble d'alimentation secteur | 3 x 1,5 mm ² |
| Lieu de montage | Plafond / Mur |
| Mode de montage | Montage apparent |
| Position d'installation | au choix |
| Matériau | Matière plastique |
| Couleur | blanc trafic, similaire RAL 9016 |
| Poids | 1,69 kg |
| Poids avec emballage | 1,96 kg |
| Volet | intégré |
| Type de volet | électrique |
| Largeur nominale | 150 mm |
| Largeur | 228 mm |
| Hauteur | 228 mm |
| Profondeur | 189,3 mm |
| Largeur avec emballage | 235 mm |
| Hauteur avec emballage | 235 mm |
| Profondeur avec emballage | 200 mm |

ECA 150 ipro KRC

| | |
|-------------------------------------|---|
| Température des fluides à I_{max} | 40 °C |
| Niveau de puissance acoustique | 33 dB(A) / 40 dB(A) (Distance 3 m, conditions de champ libre) |
| Unité de conditionnement | 1 pièce |
| Gamme | A |
| GTIN (EAN) | 4012799840930 |

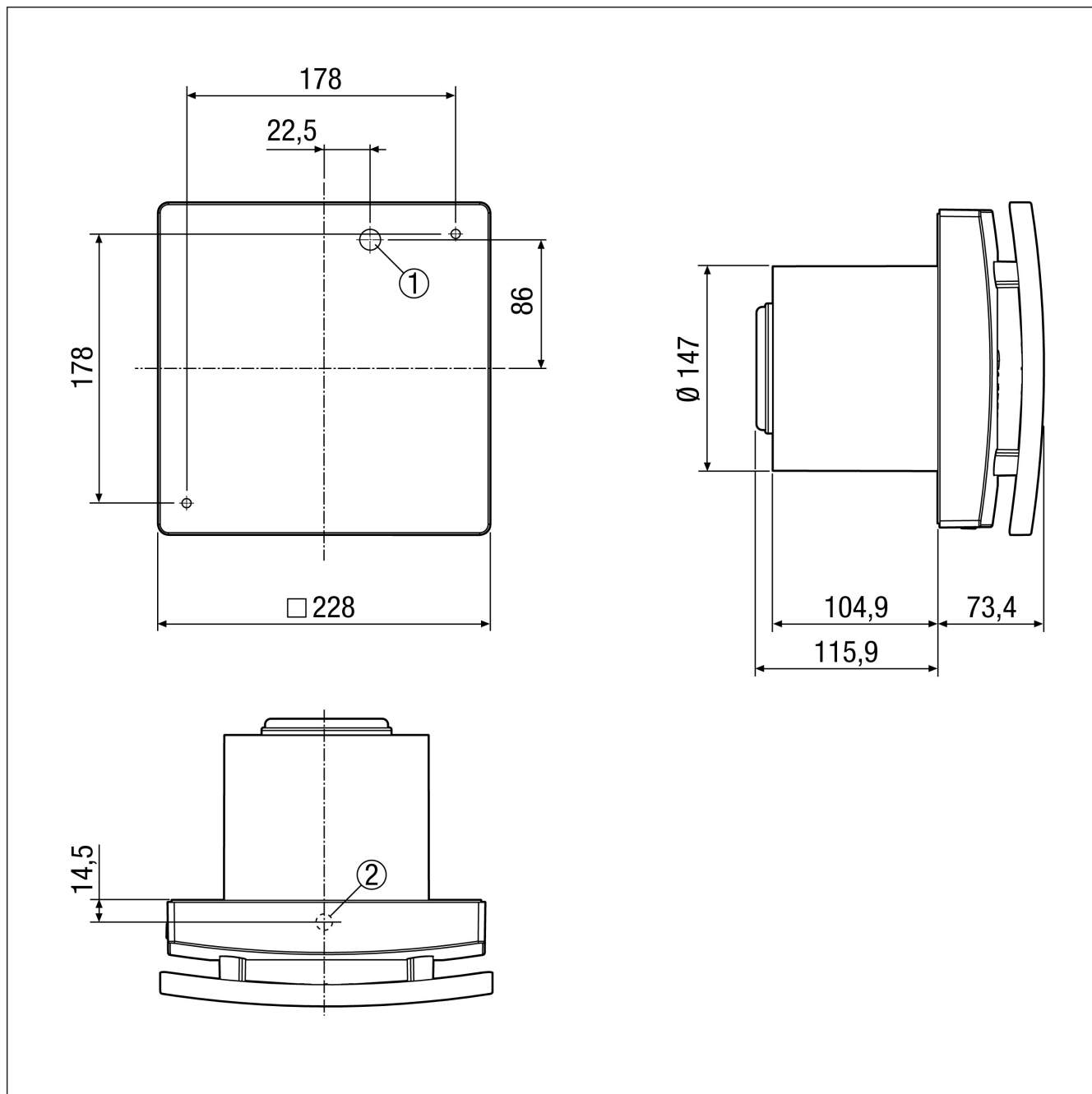
Courbe caractéristique



- ① Niveau de puissance 1
- ② Niveau de puissance 2

ECA 150 ipro KRC

Dessin coté [mm]



- ① Entrée des câbles pour raccord encastré
- ② Passage des câbles pour raccord apparent